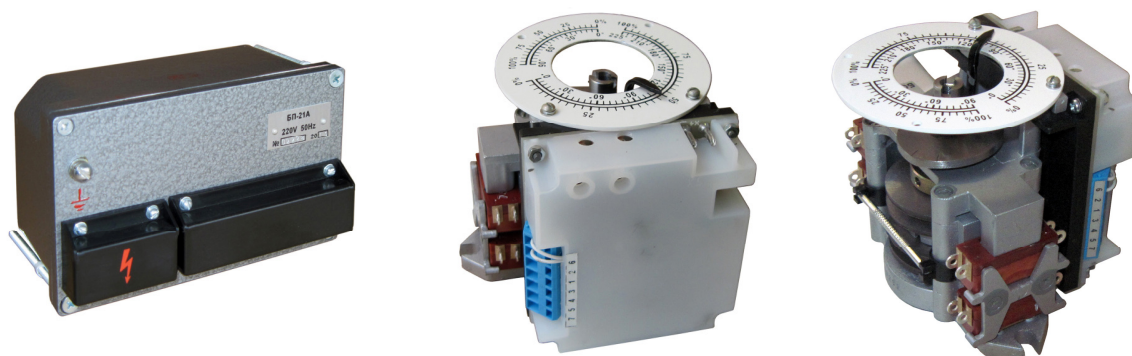


**БЛОК СИГНАЛИЗАЦИИ ПОЛОЖЕНИЯ ТОКОВЫЙ
БСПТ-21, БСПТ-21А (СНЦИ.426449.071)**

**Взамен
БСПТ-20А(СНЦИ.426449.027,)
БСПТ-21 (СНЦИ.426449.047),
БСПТ-21А (СНЦИ.426449.040)**



Блоки БСПТ-21, БСПТ-21А (далее – блоки) предназначены для преобразования положения выходного органа электрического исполнительного механизма в пропорциональный сигнал постоянного тока и сигнализации в крайних или промежуточных положениях выходного органа.

Питание блоков может осуществляться от блоков питания БП-21, БП-21А соответственно или внешнего источника питания постоянного тока с номинальным выходным напряжением 24 В.

Блоки устанавливаются под крышкой механизма.

Блок БСПТ-21 изготавливается в общепромышленном исполнении.

Блок БСПТ-21А изготавливается в исполнении для АЭС.

Блоки включают корпус в котором установлены 4 микропереключателя, вал, с установленными на нем кулачками, указатель положения и согласующее устройство. Вал блока кинематически связан с выходным валом механизма.

Входной сигнал блоков – угол поворота вала блока от 0 до 0,25 оборота или от 0 до 0,63 оборота.

Выходные сигналы блоков:

- унифицированный сигнал постоянного тока пропорциональный входному сигналу в соответствии с таблицей.

Блоки выпускаются настроенными для использования по 2-х проводной схеме подключения с выходным сигналом 4-20 мА. Выходной сигнал оговаривается при заказе.

- дискретные сигналы (состояния контактов четырех микропереключателей).

Блок БСПТ-21А в комплекте с блоком питания БП-21А соответствует IV группе исполнения по устойчивости к электромагнитной обстановке средней жесткости и по критериям качества функционирования относится к группе А по ГОСТ Р 50746-2000.

Блок БП-21А предназначен для эксплуатации в обслуживаемых помещениях АЭС.

Блок БСПТ-21А и блок БП-21А, входящие в состав механизма, удовлетворяют требованиям к ударным и вибрационным воздействиям для обеспечения сейсмостойкости блоков с параметрами, указанными в руководстве по эксплуатации на механизм.

Таблица

Схема подключения	Сопротивление нагрузки	Выходной сигнал, мА	Перемычка X4-X5	Питание
Рис.4 (2х-пров.)	От 0 до 500 Ω	От 4 до 20	+	От блока БП-21
	$R_n \leq \frac{U_{\text{внеш.ист.пит.}} - 17}{0,02}$	От 4 до 20	+	От внешнего источника питания
Рис.5 (3х-пров.)	До 2,5 кΩ	От 0 до 5	-	
	От 0 до 500 Ω	От 0 до 20 или от 4 до 20	+	
	До 2,5 кΩ	От 0 до 5	-	
	От 0 до 1 кΩ	От 0 до 20 или от 4 до 20	+	
Рис. 6 (2х-пров.)	От 0 до 500 Ω	От 4 до 20	+	От блока БП-21А
Рис. 7 (3х-пров.)	До 2,5 кΩ	От 0 до 5	-	
	От 0 до 500 Ω	От 0 до 20 или от 4 до 20	+	
Примечания – 1 $U_{\text{внеш. ист. пит.}} \leq 35V$ 2 «+» - перемычка устанавливается 3 «-» - перемычка не устанавливается				

Параметры питания БП-21 и БП-21А

- однофазная сеть переменного тока 220 В частоты 50 Гц. Мощность, потребляемая от сети, не более 5 ВА.

Климатическое исполнение БСПТ-21, БСПТ-21А

-УЗ.1 для работы при температуре от минус 60 до плюс 50 °С и относительной влажности 75% при 40 °С без конденсации влаги, тип атмосферы II;
- Т3 для работы при температуре от минус 10 до плюс 50 °С и относительной влажности (95±3)% при 35 °С без конденсации влаги, тип атмосферы III, IV.

Климатическое исполнение БП-21, БП-21А

-УХЛ4.2 для работы при температуре от плюс 5 до плюс 50 °С и относительной влажности 80% при 25 °С, тип атмосферы II;
- Т3 для работы при температуре от минус 10 до плюс 50 °С и относительной влажности 98 % при 35 °С, тип атмосферы III, IV.

Масса БП-21, БП-21А

- 0,8 кг

Масса БСПТ-21, БСПТ-21А

- 0,65 кг

Габаритные размеры БП-21, БП-21А

- 160×96×82 (мм)

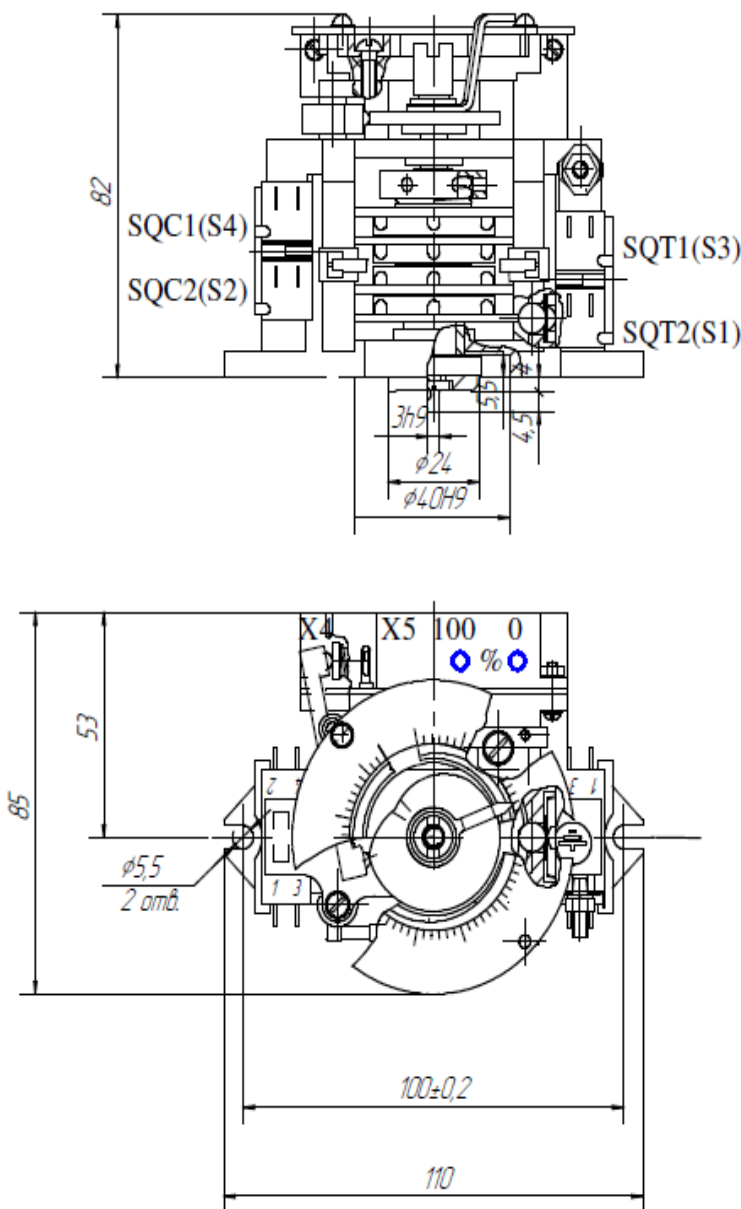
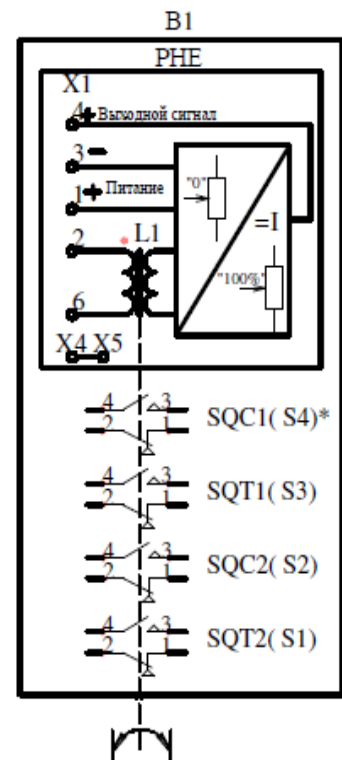


Рисунок 2.

Общий вид, габаритные и присоединительные размеры БСПТ-21, БСПТ-21А



Входной сигнал-угол поворота вала

Рисунок 3.

Схема электрическая функциональная БСПТ-21А

В1 – блок БСПТ-21, БСПТ-21А
SQC1 – микровыключатель концевой открытия
SQT1 – микровыключатель концевой закрытия
SQC2 – микровыключатель путевой открытия
SQT2 – микровыключатель путевой закрытия
PHE – устройство согласующее
L1 – датчик дифференциально-трансформаторный

* В скобках приведены обозначения микровыключателей, принятые на предприятии-изготовителе.

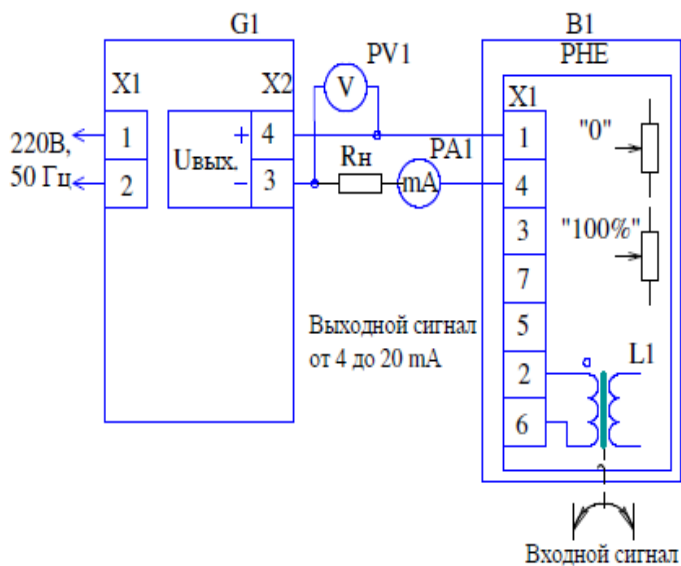


Рисунок 4.
Двухпроводная схема подключения БСПТ-21

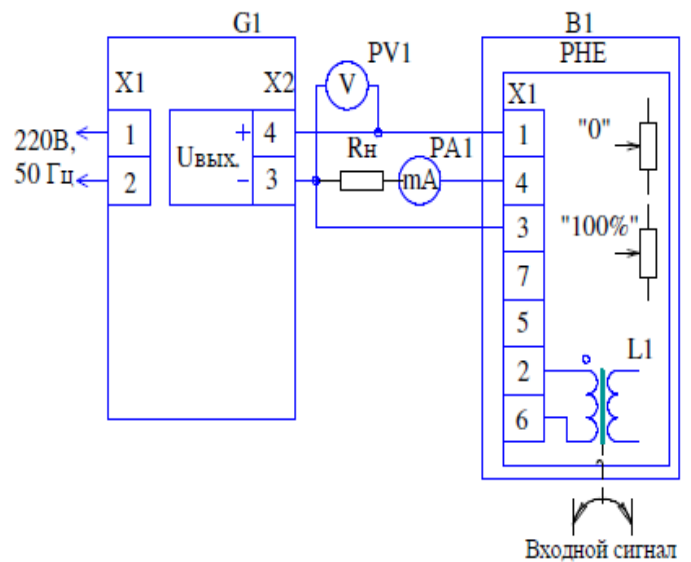


Рисунок 5
Трехпроводная схема подключения БСПТ-21

G1 – блок питания БП-21 или иной источник питания с аналогичными характеристиками
 PA1 – миллиамперметр, предел измерения 30 мА
 PV1 – вольтметр, предел измерения 30 В
 B1 – блок БСПТ-21
 PHE – устройство согласующее
 L1 – датчик дифференциально-трансформаторный

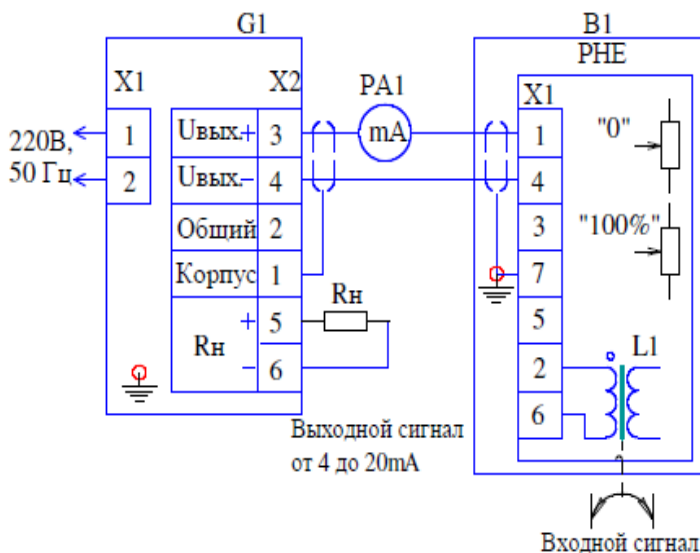


Рисунок 6.
Двухпроводная схема подключения БСПТ-21А

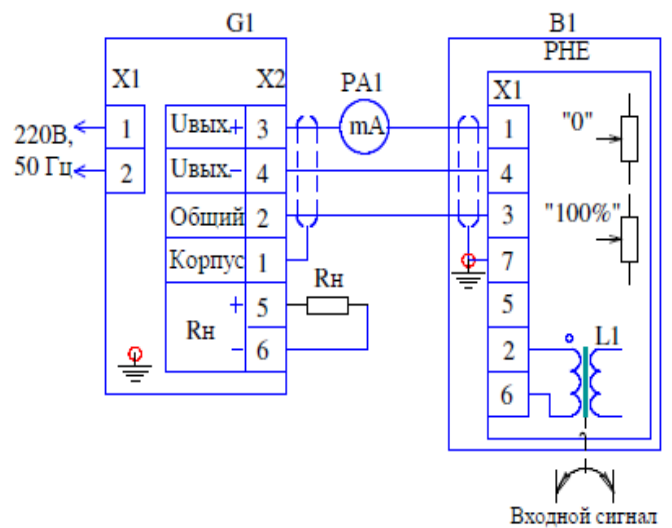


Рисунок 7
Трехпроводная схема подключения БСПТ-21А

G1 – блок питания БП-21А
 PA1 – миллиамперметр, предел измерения 30 мА
 B1 – блок БСПТ-21А
 PHE – устройство согласующее
 L1 – датчик дифференциально-трансформаторный
 Rn – сопротивление нагрузки (см. таблицу)