

ПУСКАТЕЛИ БЕСКОНТАКТНЫЕ РЕВЕРСИВНЫЕ МикроСТАРТ-Р (СТАНДАРТНЫЕ МОДЕЛИ)

ТРЕХФАЗНЫЕ



ПРИМЕНЕНИЕ:
Дискретное управление электроприводами с 3-фазными ЭД до 4 кВт.
Замена пускателей ПБР-3, ПБР-3А, У22 и др.

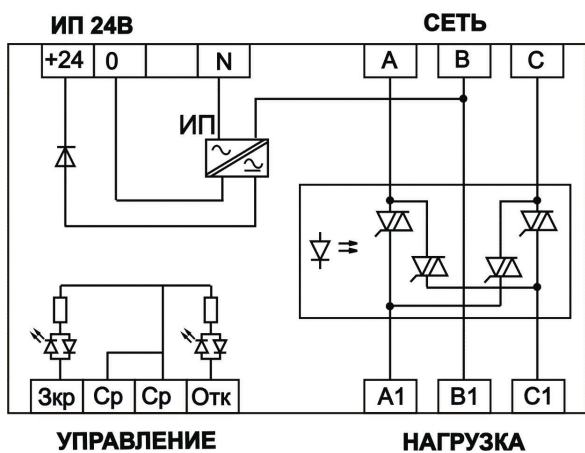
ТРЕХФАЗНЫЕ МОДЕЛИ:

- MCT-310P** – со встроенным ИП 24В, ток 4А
- MCT-311P** – со встроенным ИП 24В, ток 9А
- MCT-300P** – без встроенного ИП 24В, ток 4А
- MCT-301P** – без встроенного ИП 24В, ток 4А

ОСНОВНЫЕ ФУНКЦИИ:

- Ревверсивное управление 3-фазным ЭД по дискретным сигналам «ЗАКРЫТЬ», «ОТКРЫТЬ»;
- Встроенный источник двухполупериодного выпрямленного напряжения 24В (**MCT-310P, MCT-311P**);
- Безударный пуск (**MCT-310P, MCT-311P**);
- Торможение противовключением (**MCT-310P, MCT-311P**).

ФУНКЦИОНАЛЬНАЯ СХЕМА MCT-310P, MCT-311P:



ХАРАКТЕРИСТИКИ:

- Номинальный ток ЭД (ПВ 25%):
MCT-310P, MCT-300P: до 4А,
MCT-311P, MCT-301P: до 9А;
- Габаритные размеры (ВхШхГ):
MCT-310P, MCT-300P: 107x38x115 мм,
MCT-311P, MCT-301P: 107x55x115 мм;
- Диапазон температур: -10..50°C (**MCT-310P, MCT-311P**)
-40..60°C (**MCT-300P, MCT-301P**)

ОДНОФАЗНЫЕ



ПРИМЕНЕНИЕ:
Дискретное управление электроприводами с 1-фазными ЭД.
Замена пускателей ПБР-2М, ПБР-2М1.

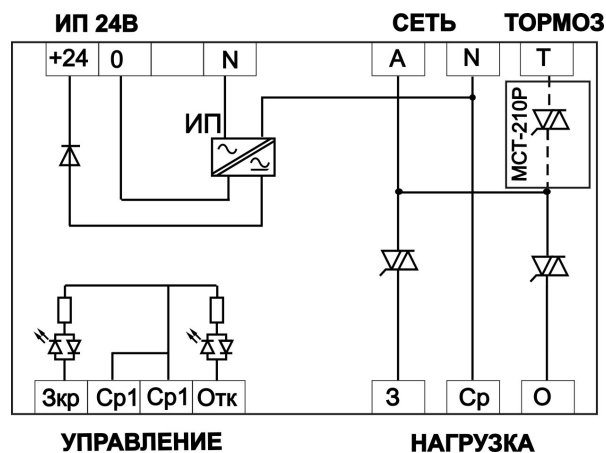
ОДНОФАЗНЫЕ МОДЕЛИ:

- MCT-110P** – со встроенным ИП 24В, без тормозного ключа
- MCT-210P** – со встроенным ИП 24В, с тормозным ключом
- MCT-100P** – без встроенного ИП 24В, без тормозного ключа
- MCT-200P** – без встроенного ИП 24В, с тормозным ключом

ОСНОВНЫЕ ФУНКЦИИ:

- Ревверсивное управление 1-фазным ЭД по дискретным сигналам «ЗАКРЫТЬ», «ОТКРЫТЬ»;
- Встроенный источник двухполупериодного выпрямленного напряжения 24В (**MCT-110P, MCT-210P**);
- Доп. ключ управления электромагнитным тормозом (**MCT-210P, MCT-200P**).

ФУНКЦИОНАЛЬНАЯ СХЕМА MCT-110P, MCT-210P:



ХАРАКТЕРИСТИКИ:

- Номинальный ток ЭД (ПВ 25%):
MCT-110P, MCT-100P: до 6А,
MCT-210P, MCT-200P: до 4А;
- Габаритные размеры (ВхШхГ): 107x38x115 мм;
- Диапазон температур: -10..50°C.
-40..60°C (**MCT-100P, MCT-200P**)

ПУСКАТЕЛИ БЕСКОНТАКТНЫЕ РЕВЕРСИВНЫЕ МикроСТАРТ-Р (МНОГОФУНКЦИОНАЛЬНЫЕ МОДЕЛИ)



ПРИМЕНЕНИЕ:
Дискретное управление электроприводами с **3-фазными** или **1-фазными** ЭД до **4 кВт** с функциями интеллектуальной защиты и диагностики.

ТРЕХФАЗНЫЕ МОДЕЛИ:

МСТ-330Р, МСТ-430Р – со встроенным ИП 24В, ток 4А
МСТ-331Р, МСТ-431Р – со встроенным ИП 24В, ток 9А
МСТ-320Р, МСТ-420Р – без встроенного ИП 24В, ток 4А
МСТ-321Р, МСТ-421Р – без встроенного ИП 24В, ток 4А

ОДНОФАЗНЫЕ МОДЕЛИ:

МСТ-130Р – со встроенным ИП 24В, без тормозного ключа
МСТ-230Р – со встроенным ИП 24В, с тормозным ключом
МСТ-120Р – без встроенного ИП 24В, без тормозного ключа
МСТ-220Р – без встроенного ИП 24В, с тормозным ключом

ОПЦИИ:
USB: пример обозначения «МСТ-330Р-USB»

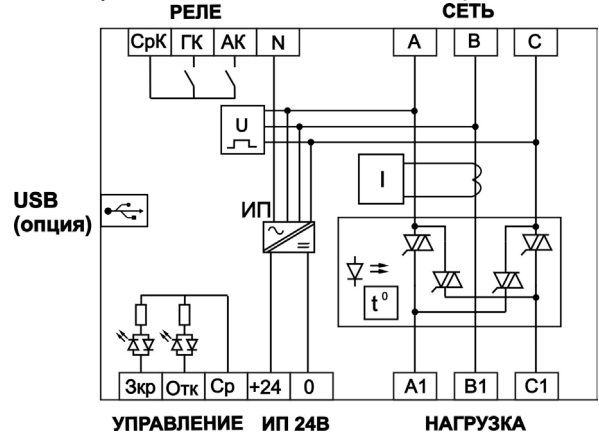
ОСНОВНЫЕ ФУНКЦИИ:

- Реверсивное управление ЭД по дискретным сигналам «ЗАКРЫТЬ», «ОТКРЫТЬ»;
- Встроенный источник постоянного напряжения 24В (в моделях **МСТ-33хР, МСТ-43хР**);
- Коммутация всех 3-х фаз ЭД в моделях **МСТ-43хР, МСТ-42хР**;
- Интеллектуальная защита и диагностика электродвигателя;
- Функция безударного DC-торможения;
- Функции безударного и плавного пуска;
- История 3-х последних ошибок с детализацией;
- Контроль перегрузки по активному току (защита и предупреждение);
- Функция токового реле для дожима задвижки;
- 2 способа настройки: быстрая настройка 3-х параметров и полное
- Опция: **microUSB**-порт для настройки и диагностики блока с помощью ПО **MST Loader**. Возможность использования **Windows-планшета** в качестве переносного пульта. Возможность автономной настройки (питание от **USB**);

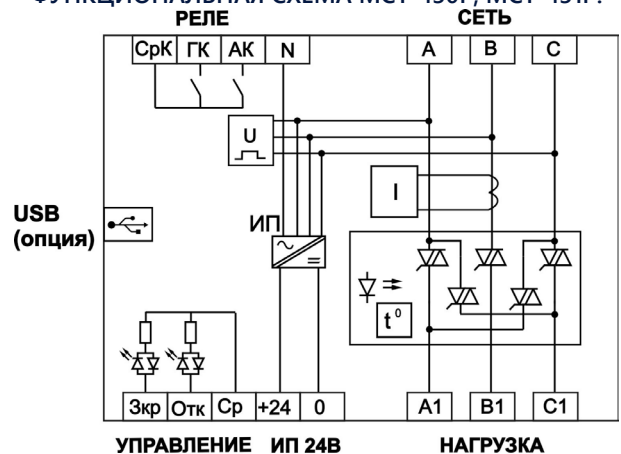
ХАРАКТЕРИСТИКИ:

- Номинальный ток ЭД (ПВ 25%):
МСТ-3х0Р, МСТ-4х0Р: до 4А,
МСТ-3х1Р, МСТ-4х1Р: до 9А,
МСТ-1ххР: до 6А, **МСТ-2ххР:** до 4А;
- Габаритные размеры (ВхШхГ):
МСТ-хх0Р: 107х38х115 мм,
МСТ-хх1Р: 107х55х115 мм;
- Диапазон температур: -10..50°C (**МСТ-х3хР**)
 -40..60°C (**МСТ-х2хР**)

ФУНКЦИОНАЛЬНАЯ СХЕМА МСТ-330Р, МСТ-331Р:



ФУНКЦИОНАЛЬНАЯ СХЕМА МСТ-430Р, МСТ-431Р:



ФУНКЦИОНАЛЬНАЯ СХЕМА МСТ-130Р, МСТ-230Р:

