

**СИСТЕМА ПОВЕРКИ ТЕРМОПРЕОБРАЗОВАТЕЛЕЙ
АВТОМАТИЗИРОВАННАЯ
АСПТ**

Паспорт

НКГЖ.405591.005ПС



СОДЕРЖАНИЕ

1. Назначение	3
2. Технические данные и характеристики	4
3. Комплектность	7
4. Устройство и работа изделия	8
5. Указания мер безопасности	10
6. Подготовка к работе	11
7. Порядок работы	17
8. Методика поверки	18
9. Правила транспортирования и хранения	24
10. Свидетельство о приемке	24
11. Свидетельство об упаковывании	25
12. Ресурсы, сроки службы и хранения и гарантии изготовителя (поставщика)	25

1. НАЗНАЧЕНИЕ

Система поверки термопреобразователей автоматизированная АСПТ (далее – АСПТ) предназначена для измерений электрических сигналов силы, напряжения постоянного тока, сопротивления постоянному току, температуры и разности температур, а также для сбора, обработки и хранения текущей оперативной информации при поверке термопреобразователей.

Основная область применения АСПТ в качестве рабочего эталона (поверочной установки) для поверки: термометров (термопреобразователей) сопротивления (ТС) типа 50М, 100М, 50П, 100П, Pt10, Pt50, Pt100, Pt500, 100Н, Ni100 по ГОСТ Р 8.625-2006 (ГОСТ 6651-94) и DIN 43760; комплектов термопреобразователей платиновых разностных для теплосчетчиков (КТПР); преобразователей термоэлектрических (ТП) по ГОСТ Р 8.585-2001; преобразователей с унифицированным выходным сигналом 0...5 и 4...20 мА по ГОСТ 26.011-80.

АСПТ может быть также использована в качестве высокоточного автоматизированного рабочего средства измерений при калибровке перечисленных выше термопреобразователей в лабораторных условиях.

АСПТ является:

- по числу преобразуемых входных сигналов – шестнадцатиканальной;
- по зависимости выходного сигнала от входного – с линейной зависимостью.

АСПТ обеспечивает автоматическую внешнюю компенсацию температуры холодного спая ТП.

По устойчивости к климатическим воздействиям при эксплуатации АСПТ соответствует группе исполнения В1 по ГОСТ 12997-84.

2. ТЕХНИЧЕСКИЕ ДАННЫЕ И ХАРАКТЕРИСТИКИ

2.1. Диапазоны измерений, входные параметры и пределы допускаемых основных абсолютных погрешностей измеряемых величин с учетом конфигураций измерительных каналов АСПТ соответствуют приведенным в таблице 1 и таблице 2.

Таблица 1 – Измерительные каналы АСПТ с входными электрическими сигналами в виде напряжения постоянного тока, постоянного тока или сопротивления постоянному току

Измеряемая величина	Диапазон измерений	Входные параметры			Пределы допускаемой основной абсолютной погрешности измеряемых величин
		Сопротивление, МОм, не менее	Напряжение, мВ, не более	Максимальный ток, протекающий через измеряемое сопротивление, мА, не более	
ток	0...30 мА	-	300	-	$\pm(10^{-4} \cdot I + 1)$ мкА
напряжение	-300...0...300 мВ	2	-	-	$\pm(5 \cdot 10^{-5} \cdot U + 2)$ мкВ
сопротивление	0...30 Ом	-	-	4	$\pm 6 \cdot 10^{-4}$ Ом
	0...300 Ом			1	$\pm(1 \cdot 10^{-5} \cdot R + 1 \cdot 10^{-3})$ Ом
	0...1500 Ом			0,2	$\pm 3 \cdot 10^{-2}$ Ом
Примечание – I, U, R – измеренные значения тока, напряжения, сопротивления соответственно.					

2.2. Диапазон измеряемых разностей температур 0...200 °С.

2.3. Пределы допускаемой основной абсолютной погрешности измерений разности температур не более $\pm 0,03$ °С.

2.4. Время установления рабочего режима не более 1 ч.

2.5. Предел допускаемой дополнительной погрешности, вызванной изменением температуры окружающего воздуха от нормальной (20 ± 5) °С до предельных рабочих температур +10 и +35 °С, не превышает предела допускаемой основной погрешности.

2.6. Предел допускаемой дополнительной погрешности измерительных каналов АСПТ, предназначенных для работы с ТП, вызванной изменением температуры их свободных концов в диапазоне (+10 ÷ +35) °С, не превышает предела допускаемой основной погрешности.

Таблица 2 – Измерительные каналы АСПТ с входными электрическими сигналами от ТС по ГОСТ Р 8.625-2006, ГОСТ 6651-94, DIN 43760 и ТП по ГОСТ Р 8.585-2001

Тип первичного термопреобразователя	W_{100} ($\alpha, ^\circ\text{C}^{-1}$)*	Диапазон измерений температуры, $^\circ\text{C}$	Входные параметры			Пределы допускаемой основной абсолютной погрешности измеряемых температур, $^\circ\text{C}$, при	
			по НСХ		входное сопро- тивление, кОм	≥ 0	≤ 0
			сопротивление, Ом	т.э.д.с., мВ			
10М	1,4280**	-200...200	1,217...18,555	-	-	$\pm 1,5 \cdot 10^{-2}$	
50М			6,085...92,775			$\pm(1 \cdot 10^{-5} \cdot t + 0,8 \cdot 10^{-2})$	$\pm 0,8 \cdot 10^{-2}$
100М			12,17...185,55			$\pm(1 \cdot 10^{-5} \cdot t + 0,5 \cdot 10^{-2})$	$\pm 0,5 \cdot 10^{-2}$
10М	(0,00428)*	-180...200	12,053...18,56			$\pm 1,5 \cdot 10^{-2}$	
50М			10,265...92,8			$\pm(1 \cdot 10^{-5} \cdot t + 0,8 \cdot 10^{-2})$	$\pm 0,8 \cdot 10^{-2}$
100М			20,53...185,60			$\pm(1 \cdot 10^{-5} \cdot t + 0,5 \cdot 10^{-2})$	$\pm 0,5 \cdot 10^{-2}$
10М	1,4260**	-50...200	7,869...18,523			$\pm 1 \cdot 10^{-2}$	
50М			39,345...92,615			$\pm(1 \cdot 10^{-5} \cdot t + 0,8 \cdot 10^{-2})$	$\pm 0,8 \cdot 10^{-2}$
100М			78,69...185,23			$\pm(1 \cdot 10^{-5} \cdot t + 0,5 \cdot 10^{-2})$	$\pm 0,5 \cdot 10^{-2}$
10П	1,3910**	-260...1100	0,04...46,568			$\pm 1,5 \cdot 10^{-2}$	
50П			0,2...232,84			$\pm(1 \cdot 10^{-5} \cdot t + 0,8 \cdot 10^{-2})$	$\pm 0,8 \cdot 10^{-2}$
100П			0,4...465,68			$\pm(1 \cdot 10^{-5} \cdot t + 0,5 \cdot 10^{-2})$	$\pm 0,5 \cdot 10^{-2}$
500П		-260...540	2,0...1486,70			$\pm 1,5 \cdot 10^{-2}$	
10П	(0,00391)*	-200...850	1,724...39,516			$\pm 1,5 \cdot 10^{-2}$	
50П			8,62...197,58			$\pm(1 \cdot 10^{-5} \cdot t + 0,8 \cdot 10^{-2})$	$\pm 0,8 \cdot 10^{-2}$
100П			17,24...395,16	$\pm(1 \cdot 10^{-5} \cdot t + 0,5 \cdot 10^{-2})$	$\pm 0,5 \cdot 10^{-2}$		
500П		-200...540	86,2...1486,45	$\pm 1,5 \cdot 10^{-2}$			
Pt10	1,3850** (0,00385)*	-200...850	1,852...39,048	$\pm 1,5 \cdot 10^{-2}$			
Pt50			9,26...195,24	$\pm(1 \cdot 10^{-5} \cdot t + 0,8 \cdot 10^{-2})$	$\pm 0,8 \cdot 10^{-2}$		
Pt100			18,52...390,48	$\pm(1 \cdot 10^{-5} \cdot t + 0,5 \cdot 10^{-2})$	$\pm 0,5 \cdot 10^{-2}$		
Pt500		-200...550	92,60...1487,45	$\pm 1,5 \cdot 10^{-2}$			
100Н	1,6170**	-60...180	69,45...223,21	$\pm 1,5 \cdot 10^{-2}$			
Ni100	(0,00617)*	-60...250	DIN 43760	$\pm(1 \cdot 10^{-5} \cdot t + 0,5 \cdot 10^{-2})$	$\pm 0,5 \cdot 10^{-2}$		
ТХА(К)	-	-270...1370	-	-6,458...54,807	не менее 30	$\pm 2 \cdot 10^{-1}$	
ТХК(Л)		-200...800		-9,488...66,469			
ТЖК(Ж)		-210...1200		-8,096...69,536			
ТМК(Т)		-270...400		-6,258...20,869			
ТНН(Н)		-270...1300		-4,345...47,502			
ТПП		(R)		-50...1760		-0,226...21,006	
		(S)				-0,236...18,612	
ТВР		(А)-1		0...2500		0,000...33,638	
		(А)-2		0...1800		0,000...27,226	
		(А)-3		0...1800		0,000...26,767	
ТПР(В)		0...1820	0,000...13,814	$\pm 5 \cdot 10^{-1}$			

Примечания

- 1 t – измеренные значения температуры.
- 2 * – В соответствии с ГОСТ Р 8.625-2006.
- 3 ** – В соответствии с ГОСТ 6651-94.

2.7. Предел допускаемой дополнительной погрешности, вызванной изменением напряжения питания от номинального (220 В) в пределах (187 ÷ 242) В, не превышает 0,2 предела допускаемой основной погрешности.

2.8. Питание АСПТ осуществляется от сети переменного тока с частотой (50±1) Гц и напряжением (220⁺²²₋₃₃) В.

Мощность, потребляемая АСПТ от сети переменного тока при номинальном напряжении сети, не превышает 15 ВА.

2.9. Изоляция входных электрических цепей АСПТ относительно зажима защитного заземления и цепи питания, а также цепи питания относительно зажима защитного заземления выдерживает в течение 1 мин действие испытательного напряжения практически синусоидальной формы 1500 В и частотой от 45 до 65 Гц.

2.10. Сопротивление изоляции входных электрических цепей АСПТ относительно зажима защитного заземления и цепи питания, а также цепи питания относительно зажима защитного заземления не менее 20 МОм.

2.11. АСПТ устойчива к воздействию влажности до 75 % при температуре 30 °С.

2.12. АСПТ в транспортной таре выдерживает температуру до плюс 50 °С.

2.13. АСПТ в транспортной таре выдерживает температуру до минус 50 °С.

2.14. АСПТ в транспортной таре обладает прочностью к воздействию воздушной среды с относительной влажностью 98 % при температуре 35 °С.

2.15. АСПТ в транспортной таре устойчива к воздействию ударной тряски с числом ударов в минуту 80, средним квадратическим значением ускорения 30 м/с² и продолжительностью воздействия 1 ч.

2.16. Габаритные размеры, мм, не более:

длина	260,
ширина	155,
высота	72.

2.17. Масса не более 2 кг.

2.18. Сведения о содержании драгоценных материалов

2.18.1. Драгоценные материалы в АСПТ не содержатся.

3. КОМПЛЕКТНОСТЬ

3.1. АСПТ поставляется в комплекте, указанном в таблице 3.

Таблица 3 – Комплект поставки АСПТ

Наименование	Обозначение	Кол.	Примечание
1. Система поверки термопреобразователей автоматизированная АСПТ	НКГЖ.405591.005	1	
2. Дискета с программным обеспечением	НКГЖ.00001-01	1	
3. Руководство оператора	НКГЖ.00001-01 34 01	1	
4. Принадлежности			
4.1. Кабели соединительные	01	2	Подключение ТС по четырех – проводной схеме
	02	2	Подключение ТС по трех – проводной схеме
	03 (ХА)	2	Подключение ТП ХА(К) с компенсатором холодного спая в разъеме кабеля
	03 (ХК)	2	Подключение ТП ХК(L) с компенсатором холодного спая в разъеме кабеля
	04	1	Подключение ТП с компенсатором холодного спая на компенсационной колодке
	05-1	1	Подключение преобразователей с унифицированным сигналом (0...5 и 4...20 мА) и измерение токов 0...30 мА
	05-2	1	Подключение преобразователей с унифицированным сигналом (0...5 и 4...20 мА) и измерение токов 0...30 мА
	06	1	Измерение напряжения -300...0...300 мВ
4.2. Кабель интерфейсный		1	Подключение к компьютеру
4.3. Шнур сетевой		1	
5. Паспорт	НКГЖ.405591.005ПС	1	
6. Талон на гарантийный ремонт и послегарантийное обслуживание		1	

4. УСТРОЙСТВО И РАБОТА ИЗДЕЛИЯ

4.1. АСПТ представляет собой многофункциональный аналогово-цифровой измерительный прибор, режимы работы которого задаются с помощью программного обеспечения, установленного на ПЭВМ совместимой с IBM PC, выполняющей функции дистанционной настройки, конфигурации измерительных каналов, текущего управления, сбора оперативной информации, ее хранения, обработки и анализа.

4.2. Принцип действия АСПТ основан на аналого-цифровом преобразовании (АЦП) параметров измеряемых электрических сигналов и передаче их в микропроцессорный модуль, который обеспечивает управление всеми схемами прибора и осуществляет связь с ПЭВМ через последовательный интерфейс RS 232.

4.3. На экране монитора ПЭВМ отображаются результаты измерений в цифровом и графическом виде, а также сведения о режиме работы АСПТ.

4.4. В состав АСПТ входят:

- трансформаторный блок питания с линейными стабилизаторами;
- модуль аналоговых коммутаторов;
- аналого-цифровой преобразователь АЦП;
- репрограммируемое постоянное запоминающее устройство РПЗУ;
- модуль индикации;
- микропроцессорный модуль;
- модуль интерфейса RS 232 для связи с ПЭВМ.

4.4.1. Трансформаторный блок питания преобразует сетевое напряжение 220 В в стабилизированные +5 В, +12 В, -9 В, питающие все электронные узлы, кроме АЦП.

4.4.2. Модуль аналоговых коммутаторов переключает входные измеряемые сигналы и внутренние опорные сигналы на АЦП.

4.4.3. АЦП преобразует входной аналоговый сигнал в код, поступающий в микропроцессор.

4.4.4. РПЗУ представляет собой постоянное запоминающее устройство с возможностью многократного электрического перепрограммирования, предназначенное для долговременного хранения и воспроизведения записанной в процессе эксплуатации информации об изменяемых параметрах.

4.4.5. В модуль индикации входят:

- единичный светодиодный индикатор включения питания «СЕТЬ» зеленого цвета;
- единичный светодиодный индикатор «ГОТОВ» синего цвета, сигнализирующий о том, что АСПТ готова к проведению измерений;
- единичный светодиодный индикатор «ОШИБКА» красного цвета, предупреждающий оператора об ошибке, выявленной в процессе самотестирования. Устранение неисправностей, обнаруженных в процессе самотестирования, следует производить на предприятии-изготовителе.

4.4.6. Микропроцессорный модуль управляет модулями: аналоговых коммутаторов, АЦП, РПЗУ, индикации и интерфейса RS 232.

4.4.7. Модуль интерфейса RS 232 согласовывает уровни сигналов микропроцессора и ПЭВМ и обеспечивает гальваническую развязку между ними.

4.5. На передней панели АСПТ расположены:

- шестнадцать разъемов PLT-168-P «ВХОДНЫЕ ИЗМЕРИТЕЛЬНЫЕ КАНАЛЫ» для подключения первичных преобразователей;
- три единичных светодиодных индикатора в соответствии с пп. 4.4.5.

4.6. На задней панели АСПТ расположены:

- двухпозиционный выключатель питания сети «ВКЛ»-«ВЫКЛ»;
- разъем DB9 для подключения интерфейсного кабеля;
- разъем для подключения сетевого питания,
- клемма заземления АСПТ.

4.7. Соединительные кабели из комплекта поставки АСПТ предназначены:

- №06 и №01 – для связи измерительных каналов с источниками калиброванных электрических сигналов при проведении калибровки по напряжению и сопротивлению соответственно;
- интерфейсный кабель – для соединения АСПТ с СОМ-портом ПЭВМ;
- соединительные кабели – для связи измерительных каналов АСПТ с первичными преобразователями.

В ответной части разъема PLT-168-P кабеля для подсоединения ТП расположен компенсатор температуры холодного спая ТП.

В ответной части разъема PLT-168-P кабеля для подсоединения первичных преобразователей с унифицированным выходным сигналом расположено опорное сопротивление типа С5-61 с $R = 10 \text{ Ом}$.

Схемы электрические соединений АСПТ с первичными преобразователями и распайка ответной части разъема PLT-168-P кабеля в соответствии с рисунками 6.1 ... 6.6 и 6.7 соответственно.

5. УКАЗАНИЯ МЕР БЕЗОПАСНОСТИ

5.1. К работе с АСПТ допускаются лица, изучившие настоящий паспорт и прошедшие инструктаж по технике безопасности.

5.2. По способу защиты человека от поражения электрическим током АСПТ соответствует классу I ГОСТ 12.2.007.0-75.

5.3. АСПТ имеет зажим защитного заземления по ГОСТ 12.2.007.0-75.

5.4. Перед эксплуатацией при отключенном питании необходимо убедиться в наличии и исправности заземления АСПТ. Сопротивление заземления не должно превышать 0,1 Ом.

5.5. При эксплуатации АСПТ необходимо соблюдать требования ГОСТ 12.3.019-80, "Правил технической эксплуатации электроустановок потребителей" и "Правил техники безопасности при эксплуатации электроустановок потребителей", утвержденных Госэнергонадзором.

5.6. Устранение неисправностей и все профилактические работы проводить при отключенном от сети АСПТ.

5.7. Первичные преобразователи подключать согласно маркировке при отключенном напряжении питания.

5.8. Требования безопасности при проверке изоляции и измерении ее сопротивления - по ГОСТ 12997-84 и ГОСТ 12.3.019-80.

6. ПОДГОТОВКА К РАБОТЕ

6.1. Распаковать АСПТ. Произвести внешний осмотр, при котором должно быть установлено соответствие следующим требованиям:

- 1) АСПТ должна быть укомплектована в соответствии с разделом 3 настоящего паспорта;
- 2) заводской номер на АСПТ должен соответствовать указанному в паспорте;
- 3) АСПТ не должна иметь механических повреждений, при которых ее эксплуатация недопустима.

6.2. Порядок установки АСПТ

6.2.1. Соединить АСПТ с сетью питания и первичными преобразователями в соответствии со схемами электрическими соединений, приведенными на рисунках 6.1 ... 6.6. Распайка ответной части разъема PLT-168-P соединительного кабеля в соответствии с рисунком 6.7.

6.2.2. Соединить АСПТ с СОМ-портом ПЭВМ посредством интерфейсного кабеля.

6.2.3. АСПТ и ПЭВМ включить в сеть.

Время выдержки АСПТ во включенном состоянии (предварительный прогрев) не менее 1 ч.

ПЭВМ подготовить к работе в соответствии указаниями, приведенными в руководстве оператора НКГЖ.00001-01 34 01.

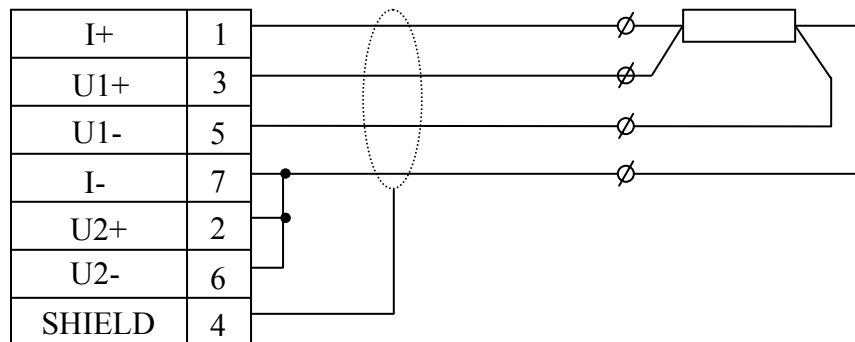
6.2.4. При необходимости провести опробование для чего:

- 1) к проверяемому измерительному каналу с помощью кабеля №06 подключить компаратор напряжения и установить на входе значение опорного напряжения 1, равное 30 мВ ($U_{оп.1} = 30 \text{ мВ}$); операции калибровки по напряжению провести, пользуясь указаниями руководства оператора; повторить операции калибровки по напряжению для опорного напряжения 2 $U_{оп.2} = 300 \text{ мВ}$.

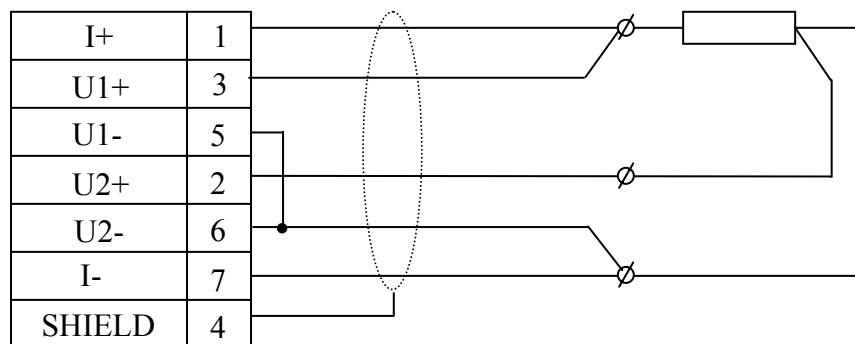
Система поверки термопреобразователей автоматизированная
АСПТ.

Схемы электрических соединений

Подключение термопреобразователя сопротивления



Соединительный кабель №01 для четырехпроводной схемы подключения



Соединительный кабель №02 для трехпроводной схемы подключения

Рисунок 6.1

Подключение преобразователя термоэлектрического посредством компенсационного
кабеля №03 с компенсатором в разъеме кабеля

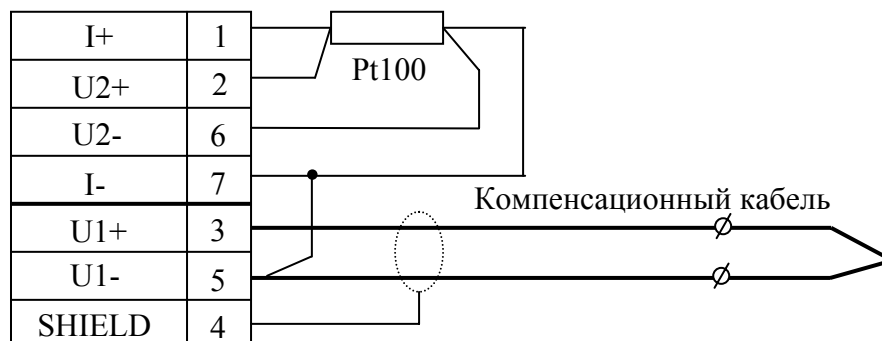


Рисунок 6.2

Подключение преобразователя термоэлектрического посредством соединительного кабеля №04 с компенсатором холодного спая ТП на компенсационной колодке

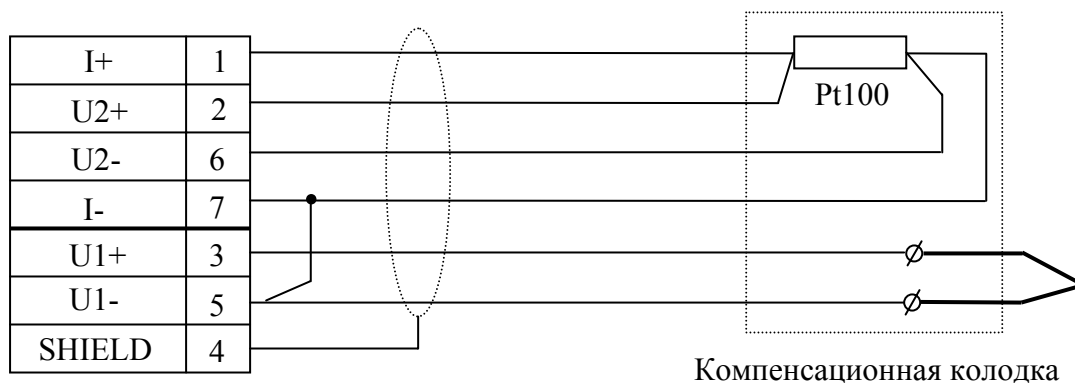


Рисунок 6.3

Подключение преобразователей с унифицированным сигналом (0...5 и 4...20 мА) и измерение токов 0...30 мА посредством соединительного кабеля №05

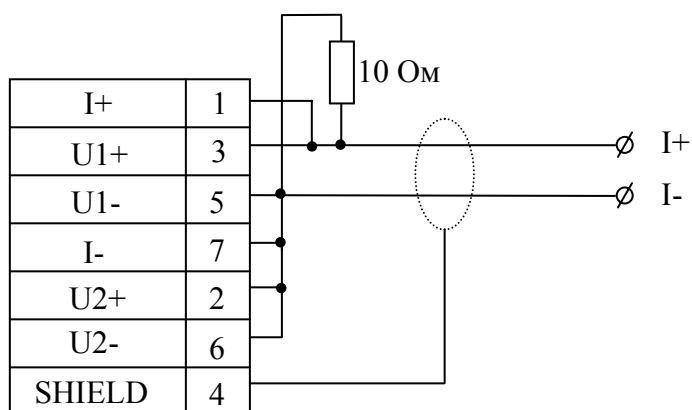


Рисунок 6.4

Распайка соединительного кабеля №06 для измерений напряжений
Минус 300...0...300 мВ

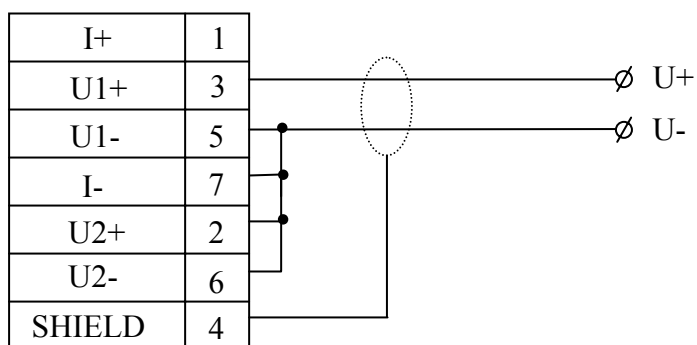


Рисунок 6.5

Распайка соединительного кабеля №07

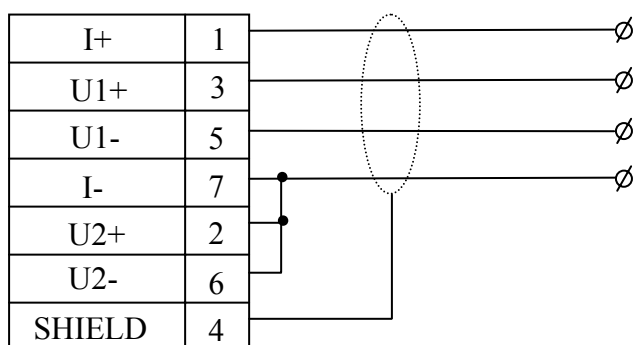


Рисунок 6.6

Распайка кабельного разъема. Вид со стороны распайки кабельной розетки PLT-168-P

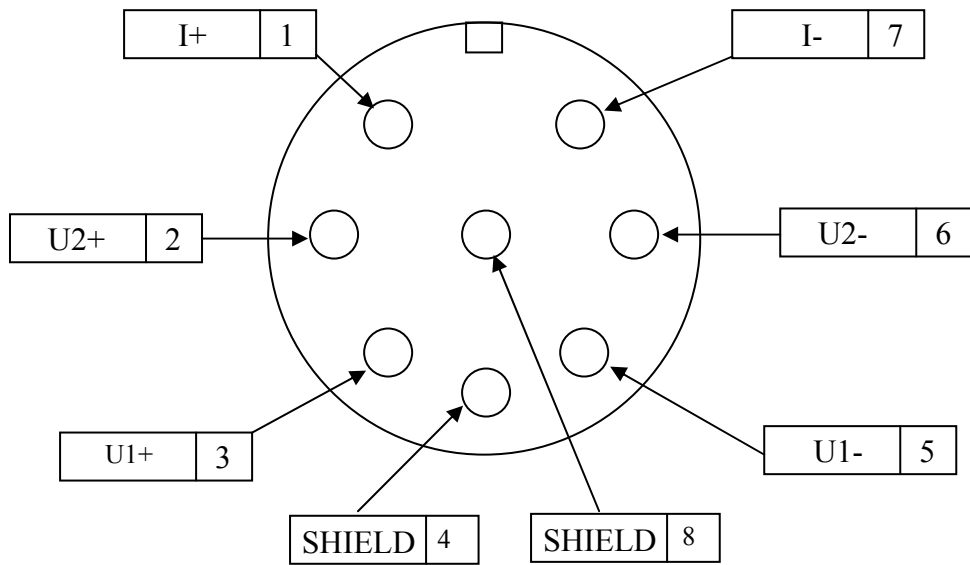


Рисунок 6.7

- 2) к проверяемому измерительному каналу с помощью кабеля №01 подключить меру электрического сопротивления. Калибровку провести при трех значениях опорных сопротивлений, пользуясь указаниями руководства оператора.

Значения опорных сопротивлений и соответствующие им измерительные токи приведены в таблице 4.

Таблица 4

Значение сопротивления, Ом	Измерительный ток, мА
25 (или 10)	2,0
100	1,0
1000	0,2

- 3) после калибровки вместо компаратора напряжения и меры электрической сопротивления подключить ТП и ТС соответственно.

7. ПОРЯДОК РАБОТЫ

7.1. Пользуясь указаниями руководства оператора, ввести в ПЭВМ данные, необходимые для проведения поверки соответствующего первичного преобразователя.

Во время работы АСПТ не требует дополнительной регулировки.

8. МЕТОДИКА ПОВЕРКИ

8.1. Поверку АСПТ проводят органы Государственной метрологической службы или другие уполномоченные органы, организации, имеющие право поверки. Требования к организации, порядку проведения поверки и форма представления результатов поверки определяются ПР 50.2.006-94 «ГСИ. Поверка средств измерений. Организация и порядок проведения».

8.2. Межповерочный интервал – 1 год.

8.3. Операции и средства поверки

При проведении поверки должны выполняться операции и применяться средства, указанные в таблице 5.

Таблица 5

Наименование операции	Номер пункта	Средства поверки и их нормативно-техническая характеристика	Обязательность выполнения операции при	
			выпуске из производства и ремонте	эксплуатации и хранении
1	2	3	4	5
1. Внешний осмотр	8.6.1		Да	Да
2. Опробование	8.6.2		Да	Да
3. Проверка электрического сопротивления изоляции	8.6.3	Мегаомметр Ф 4102/1-1М ТУ 25-7534.005-87 Диапазон измерений 0÷2000 МОм	Да	Нет
4. Проверка электрической прочности изоляции	8.6.4	Установка пробойная УПУ-ИМ Напряжение 1500 В	Да	Нет
5. Определение значений основных абсолютных погрешностей измеряемых величин	8.6.5	Меры сопротивления МС3005 ТУ 25-04.4078 Класс точности 0,0005	Да	Да
		Меры сопротивления МС3006 Класс точности 0,001		
		Компаратор напряжения Пределы доп. осн. погреш. ±2,1 мкВ	Да	Да
		Имитатор МК3002-М ТУ 4225-027-05766445-99		
		Погрешность определения действ. значения сопротивления ±0,001 %	Да	Да
		Компаратор напряжений Р3003 ТУ 25-04.3771		
		Класс точности 0,0005		

Продолжение таблицы 5

1	2	3	4	5
		Прибор для поверки вольтметров В1-12		
		Основная погрешность 0,025% стабильность 0,001%		
		Сосуд Дьюара с льдо-водяной смесью		
		Микровольтнаноамперметр Щ 31 ТУ 25-04-3305		
		Класс точности 0,005		
		Вольтметр универсальный цифровой В7-22А Хв2.710.014 ТУ		
		Основная погрешность 0,1 %		
6. Определение значений основных абсолютных погрешностей				
тей измерений разности температур	8.6.6	В соответствии с п. 5	Да	Да
Примечание – Допускается применение других средств измерений и оборудования, обеспечивающих необходимые параметры и характеристики.				

8.4. Требования безопасности

8.4.1. Все работы при проведении поверки должны производиться с соблюдением требований безопасности, приведенных в разделе 5 настоящего паспорта.

8.5. Условия поверки и подготовка к ней

8.5.1. При проведении поверки соблюдают следующие условия:

- | | |
|---|------------------------------|
| 1) температура окружающего воздуха, °С | 20±5; |
| 2) относительная влажность воздуха, % | 30 ÷ 80; |
| 3) атмосферное давление, кПа (мм рт.ст.) | 86,0 ÷ 106,7
(630 ÷ 800); |
| 4) напряжение питающей сети, В | 220±4,4; |
| 5) частота питающей сети, Гц | 50±0,5; |
| 6) время выдержки АСПТ во включенном состоянии, ч | 1. |

8.5.2. Операции, производимые со средствами поверки и поверяемыми АСПТ - в соответствии с эксплуатационной документацией, руководством оператора и настоящим паспортом.

8.5.3. Перед проведением поверки выполняют следующие подготовительные работы:

- 1) АСПТ выдерживают в условиях, установленных в п. 8.5.1 в течение 4 ч;
- 2) средства поверки подготавливают к работе в соответствии с эксплуатационной документацией;
- 3) АСПТ подготавливают к работе в соответствии с указаниями, приведенными в руководстве оператора.

8.6. Проведение поверки

8.6.1. Внешний осмотр

Внешний осмотр проводят в соответствии с п. 6.1 настоящего паспорта.

8.6.2. Опробование проводят при подключении к АСПТ измерительной цепи в соответствии с п. 8.6.5. При этом проверяют:

- 1) соответствие показаний АСПТ значению входного сигнала, соответствующему нижнему предельному значению измеряемой величины, если нулевое значение находится вне диапазона;
- 2) соответствие показаний АСПТ нулевому значению измеряемой величины, если нулевое значение находится на краю или в середине диапазона.

8.6.3. Проверку электрического сопротивления изоляции производят мегаомметром Ф 4102/1-1М. Сопротивление изоляции измеряют между зажимом защитного заземления АСПТ и контактами для подсоединения сетевого напряжения.

Сопротивление изоляции АСПТ не должно быть менее 20 МОм.

8.6.4. Проверку электрической прочности изоляции производят на установке УПУ-1М, позволяющей поднимать напряжение плавно, в следующей последовательности:

- 1) подключают пробойную установку УПУ-1М между корпусом АСПТ и контактами для подсоединения сетевого напряжения;

- 2) плавно поднимают испытательное напряжение до значения (1500 ± 50) В и выдерживают в течение 1 мин, затем плавно снижают испытательное напряжение до нуля.

Во время проверки электрической прочности изоляции не должно происходить пробоев и поверхностного перекрытия изоляции.

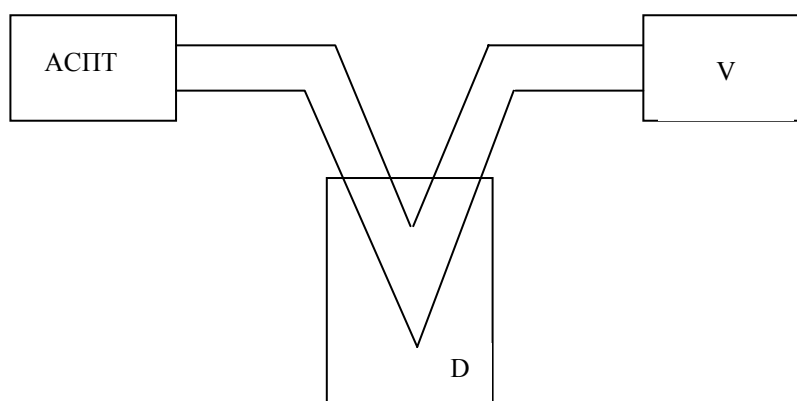
8.6.5. Определение значений основных абсолютных погрешностей измеряемых величин

8.6.5.1. Основную абсолютную погрешность измеряемых температур измерительных каналов, предназначенных для работы с термопреобразователями сопротивления ТС, определяют в точках 1, 15, 30 Ом для диапазона 0...30 Ом; 10, 150, 300 Ом для диапазона 0...300 Ом и 100, 300, 750, 1000 Ом для диапазона 0...1500 Ом.

Основную абсолютную погрешность измеряемых величин измерительных каналов, предназначенных для работы с преобразователями термоэлектрическими ТП, а также с входными электрическими сигналами в виде напряжения постоянного тока определяют в точках, соответствующих 5, 25, 50, 75, 95 % диапазона измерений.

Измерения проводят следующим образом:

- 1) соединяют измерительный канал поверяемого АСПТ (предназначенный для работы с ТС) с имитатором МК3002-М (мерой электрического сопротивления); соединяют измерительный канал поверяемого АСПТ (предназначенный для работы с ТП) с компаратором напряжений в соответствии с рисунком 8.1;



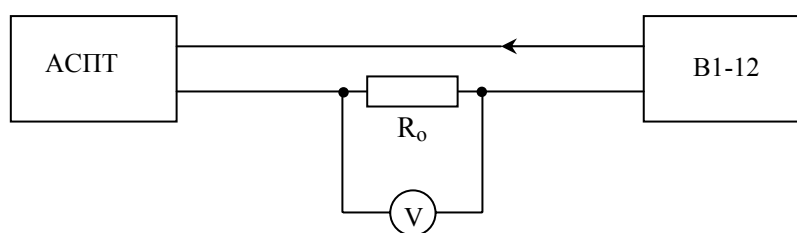
D - сосуд Дьюара;
V – компаратор напряжений Р3003.

Рисунок 8.1

- 2) последовательно устанавливают значения сопротивлений или т.э.д.с., соответствующие поверяемой точке измерительного канала;
- 3) номинальные статические характеристики НСХ ТС и ТП должны соответствовать ГОСТ Р 8.625-2006 (ГОСТ 6651-94) и ГОСТ Р 8.585-2001 соответственно;
- 4) разность показаний измерительного канала АСПТ и действительного значения температуры в поверяемой точке не должна превышать значения, установленного в п. 2.1 и таблице 2 настоящего паспорта;
- 5) соединяют измерительный канал с входным электрическим сигналом в виде напряжения постоянного тока с компаратором напряжений;
- 6) с помощью последнего устанавливают значение входного сигнала, соответствующее поверяемой точке; разность показаний поверяемого измерительного канала и действительное значение измеряемой величины, определенное по градуировочной кривой, не должна превышать значения, установленного в таблице 1.

8.6.5.2. Основную абсолютную погрешность измеряемых величин измерительных каналов с входными электрическими сигналами в виде постоянного тока определяют в точках, соответствующих 5 и 95 % диапазона измерений, для чего:

- 1) соединяют поверяемый измерительный канал с источником калиброванных токов и устанавливают значение входного сигнала, соответствующее поверяемой точке;



$R_0=10 \text{ Ом (P3030)}$;

V – компаратор напряжений P3003;

В1-12 – прибор для проверки милливольтметров, используемый в режиме генерации калибровочных токов.

Рисунок 8.2

- 2) разность показаний поверяемого измерительного канала и действительное значение измеряемой величины в поверяемой точке, определенное по градуировочной кривой, не должна превышать значения, установленного в таблице 1.

8.6.6. Определение значений основных абсолютных погрешностей измерений разности температур

8.6.6.1. Основную абсолютную погрешность измерений разности температур определяют по результатам п. 8.6.5, как сумму основных абсолютных погрешностей измеряемых температур соответствующих типов ТС из состава КТПР.

Основные абсолютные погрешности измерений разности температур должны находиться в пределах, установленных в п. 2.3.

8.7. Оформление результатов поверки

8.7.1. Положительные результаты первичной и периодической поверки АСПТ органом Государственной метрологической службы оформляют свидетельством о государственной поверке установленной формы по ПР 50.2.006-94.

8.7.2. Отрицательные результаты поверки АСПТ оформляют извещением о непригодности по форме ПР 50.2.006-94, а АСПТ не допускают к применению.

9. ПРАВИЛА ТРАНСПОРТИРОВАНИЯ И ХРАНЕНИЯ

9.1. АСПТ транспортируются всеми видами транспорта в крытых транспортных средствах. Крепление тары в транспортных средствах должно производиться согласно правилам, действующим на соответствующих видах транспорта.

9.2. Условия транспортирования АСПТ соответствуют условиям 5 по ГОСТ 15150-69 при температуре окружающего воздуха от минус 50 до плюс 50 °С с соблюдением мер защиты от ударов и вибраций.

9.3. Условия хранения АСПТ в транспортной таре на складе изготовителя и потребителя соответствуют условиям 1 по ГОСТ 15150-69.

10. СВИДЕТЕЛЬСТВО О ПРИЕМКЕ

10.1. Система поверки термопреобразователей автоматизированная АСПТ заводской номер № _____ изготовлена и принята в соответствии с обязательными требованиями государственных стандартов, действующей технической документацией и признана годной к эксплуатации.

Начальник ОТК

(личная подпись)

(расшифровка подписи)

М.П.

(год, месяц, число)

11. СВИДЕТЕЛЬСТВО ОБ УПАКОВЫВАНИИ

11.1. Система поверки термопреобразователей автоматизированная АСПТ заводской номер № _____ упакована научно-производственным предприятием «ЭЛЕМЕР» согласно требованиям, установленным конструкторской документацией.

Дата упаковки _____

М.П.

Упаковку произвел _____
(подпись)

12. РЕСУРСЫ, СРОКИ СЛУЖБЫ И ХРАНЕНИЯ И ГАРАНТИИ ИЗГОТОВИТЕЛЯ (ПОСТАВЩИКА)

12.1. Ресурс АСПТ 10000 ч в течение срока службы 5 лет, в том числе срок хранения 6 мес с момента изготовления в упаковке изготовителя в складском помещении.

Указанный ресурс, срок службы и срок хранения действительны при соблюдении потребителем требований действующей эксплуатационной документации.

12.2. Гарантийный срок - 12 мес со дня продажи АСПТ.

12.3. В случае потери АСПТ работоспособности ремонт производится на предприятии-изготовителе по адресу:

124460, Москва, Зеленоград,
корп. 1145, н/п 1, НПП «ЭЛЕМЕР»
Тел.: (495) 925-5147
Факс: (499) 710-00-01
E-mail: elemer@elemer.ru

12.3.1. Без гарантийного талона с заполненной ремонтной картой АСПТ в ремонт не принимается.