

СОГЛАСОВАНО

в части раздела 11  
«Методика поверки»  
Генеральный директор  
ООО НПФ «ЭЛЕМЕР»

  
В.М. Окладников

2014 г.

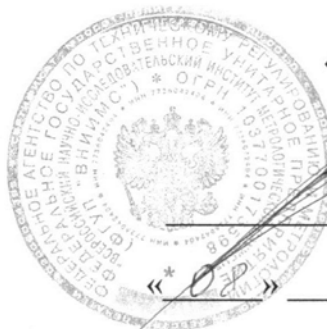


УТВЕРЖДАЮ

в части раздела 11  
«Методика поверки»  
Руководитель ИЦ  
ФГУИ «ВНИИМС»

  
В.Н. Яншин

2014 г.



УСТРОЙСТВО ДЛЯ РЕАЛИЗАЦИИ НУЛЕВОЙ ТЕМПЕРАТУРЫ  
«ЭЛЕМЕР-УРНТ-01»

Паспорт

НКГЖ.405175.001ПС



## СОДЕРЖАНИЕ

1. Назначение. . . . .	3
2. Технические данные и характеристики. . . . .	4
3. Комплектность. . . . .	6
4. Устройство и работа изделия . . . . .	7
5. Указания мер безопасности. . . . .	8
6. Подготовка к работе . . . . .	8
7. Порядок работы . . . . .	9
8. Методика поверки . . . . .	10
9. Правила хранения и транспортирования. . . . .	16
10. Утилизация . . . . .	16
11. Свидетельство о приемке . . . . .	17
12. Свидетельство об упаковывании . . . . .	17
13. Ресурсы, сроки службы и хранения и гарантии изготовителя (поставщика) . . . . .	18
Приложение А Пример записи обозначения при заказе . . . . .	19

## 1. НАЗНАЧЕНИЕ

Устройство для реализации нулевой температуры «ЭЛЕМЕР-УРНТ-01» (далее – «ЭЛЕМЕР-УРНТ-01») предназначено для воспроизведения температуры 0,00 °С.

«ЭЛЕМЕР-УРНТ-01» используется в качестве рабочего эталона (поверочной установки) при поверке и калибровке термопреобразователей сопротивления (ТС) по ГОСТ 6651-2009, преобразователей термоэлектрических (ТП) по ГОСТ Р 8.585-2001, ТС и ТП с индивидуальными статическими характеристиками преобразования, термопреобразователей с унифицированными выходными сигналами, термометров цифровых с погружными преобразователями температуры.

Степень защиты от проникновения пыли и воды «ЭЛЕМЕР-УРНТ-01» соответствует IP30 согласно ГОСТ 14254-2015.

По устойчивости к климатическим воздействиям при эксплуатации «ЭЛЕМЕР-УРНТ-01» соответствует группе исполнения В1 согласно ГОСТ Р 52931-2008.

## 2. ТЕХНИЧЕСКИЕ ДАННЫЕ И ХАРАКТЕРИСТИКИ

2.1. Метрологические характеристики «ЭЛЕМЕР-УРНТ-01» приведены в таблице 2.1.

Таблица 2.1 – Метрологические характеристики

№ п/п	Характеристика	Значение
1	Воспроизводимая температура, °С	0
2	Пределы допускаемой основной абсолютной погрешности воспроизведения температуры, °С. *	±0,02
3	Нестабильность поддержания температуры за 30 мин, °С, не более	±0,01
4	Неоднородность температурного поля по высоте рабочей зоны каналов термостатирующего блока от 0 (дна каналов) до 60 мм, °С, не более	±0,015
5	Разность воспроизводимых температур в каналах термостатирующего блока с одинаковыми диаметрами, °С, не более	±0,015
Пр и м е ч а н и е – * для канала, отмеченного цифрой «0»		

2.2. Единица последнего разряда индикатора, °С 0,001.

2.3. Максимальное время охлаждения (от плюс 20 до 0 °С), мин 30.

2.4. Предел допускаемой дополнительной погрешности, вызванной изменением напряжения питания от номинального (220 В) в пределах (187...242) В, не превышает 0,2 предела допускаемой основной погрешности.

2.5. Питание «ЭЛЕМЕР-УРНТ-01» осуществляется от сети переменного тока с частотой  $(50 \pm 1)$  Гц и номинальным напряжением  $(220^{+22}_{-33})$  В.

2.6. Мощность, потребляемая «ЭЛЕМЕР-УРНТ-01» от сети переменного тока при номинальном напряжении сети, Вт, не более 300.

2.7. Изоляция электрических цепей «ЭЛЕМЕР-УРНТ-01» между собой и относительно корпуса выдерживает в течение 1 мин действие испытательного напряжения практически синусоидальной формы 660 В и частотой от 45 до 65 Гц при температуре  $(25 \pm 10)$  °С и относительной влажности от 30 до 80 %.

2.8. Электрическое сопротивление изоляции токоведущих цепей «ЭЛЕМЕР-УРНТ-01» относительно ее корпуса и между собой не менее 20 МОм.

2.9. «ЭЛЕМЕР-УРНТ-01» устойчив к температуре окружающего воздуха от плюс 10 до плюс 35 °С.

2.10. «ЭЛЕМЕР-УРНТ-01» устойчив к воздействию влажности до 75 % при температуре 30 °С.

2.11. «ЭЛЕМЕР-УРНТ-01» в транспортной таре выдерживает температуру до плюс 50 °С.

2.12. «ЭЛЕМЕР-УРНТ-01» в транспортной таре выдерживает температуру до минус 50 °С.

2.13. «ЭЛЕМЕР-УРНТ-01» в транспортной таре обладает прочностью к воздействию воздушной среды с относительной влажностью 98 % при температуре 35 °С.

2.14. «ЭЛЕМЕР-УРНТ-01» в транспортной таре устойчив к воздействию ударной тряски с числом ударов в минуту 80, средним квадратическим значением ускорения  $30 \text{ м/с}^2$  и продолжительностью воздействия 1 ч.

2.15. Габаритные размеры «ЭЛЕМЕР-УРНТ-01», мм, не более:

длина - 316;  
ширина - 187;  
высота - 289.

2.16. Габаритные размеры термостатирующего блока, мм, не более 67x74x164.

2.17. Размеры каналов в стандартном термостатирующем блоке «ЭЛЕМЕР-УРНТ-01» приведены в таблице 2.2.

Таблица 2.2 – Габаритные размеры каналов в термостатирующем блоке

Габаритные размеры каналов в термостатирующем блоке, мм, не более		
глубина	диаметр	количество
161	4,5	1
	6,5*	2
	8,5	1
	10,5	3

Пр и м е ч а н и я.  
1. \* Наличие двух каналов с диаметром 6,5 мм обязательно.  
2. Возможно исполнение с другим набором каналов по заказу.

2.18. Масса «ЭЛЕМЕР-УРНТ-01», кг, не более

13.

2.19. Сведения о содержании драгоценных материалов

2.19.1. Содержание драгоценных материалов, г:

платина 0,0408.

### 3. КОМПЛЕКТНОСТЬ

3.1. Комплект поставки «ЭЛЕМЕР-УРНТ-01» соответствует приведенному в таблице 3.1.

Таблица 3.1 - Комплектность

№ п/п	Наименование	Обозначение	Кол-во	Примечание
1	Устройство для реализации нулевой температуры «ЭЛЕМЕР-УРНТ-01»	НКГЖ.405175.001	1 шт.	
2	Пробки фторопластовые		4 шт.	
3	Сетевой кабель		1 шт.	
4	Интерфейсный кабель (USB A-B)		1 шт.	
5	Диск с программным обеспечением (ПО)		1 шт.	
6	Программа настройки калибраторов температуры «ЭЛЕМЕР-КТ-XXX». Программное обеспечение (ПО)	НКГЖ.00340-01	1 шт.	На диске с ПО
7	Программа настройки калибраторов температуры «ЭЛЕМЕР-КТ-XXX». Руководство оператора (РО)	НКГЖ.00340-01-34-01	1 шт.	
8	Устройство для реализации нулевой температуры «ЭЛЕМЕР-УРНТ-01». Паспорт	НКГЖ.405175.001ПС	1 экз.	
9	Талон на гарантийный ремонт и послегарантийное обслуживание		1 экз.	

## 4. УСТРОЙСТВО И РАБОТА ИЗДЕЛИЯ

4.1. Конструктивно «ЭЛЕМЕР-УРНТ-01» выполнен в виде моноблока. Его основными функциональными частями являются:

- термостатирующий блок;
- измеритель-регулятор температуры прецизионный.

4.2. Термостатирующий блок в форме цилиндра диаметром 79 мм и высотой 164 мм изготовлен из меди и имеет набор каналов различного диаметра для размещения поверяемых термопреобразователей. Охлаждение блока осуществляется элементами Пельтье. Выделяемое тепло рассеивается двумя радиаторами, обдуваемыми вентилятором. Блок окружен теплоизоляционным материалом для уменьшения тепловых потерь. Сверху блок защищен крышкой с отверстиями.

Для уменьшения разности температур между каналами они просверлены под углом и сходятся в центре блока. Это позволяет также увеличить расстояние между корпусами (головками) термопреобразователей, вставляемых в блок.

4.3. Измеритель-регулятор температуры является микропроцессорным прибором с возможностью перепрограммирования. В качестве термометра используется высокостабильный платиновый термопреобразователь сопротивления.

4.4. Индикатор предназначен для отображения температурных режимов «ЭЛЕМЕР-УРНТ-01». В его верхнем ряду индицируется текущая температура. В нижнем ряду в зависимости от сигнала готовности отображается или заданная температура (0 °C) с символом «=» в левом углу или время, в течение которого калибратор находится в рабочем (см. ниже) режиме. Когда величина отклонения текущей температуры от 0 °C не превышает 0,03 °C в течение 5 минут, запускаются отсчет и индикация времени нахождения калибратора в данном (рабочем) режиме. В левом углу появляется стилизованная буква «t». Формат индицируемого времени: *часы.минуты*.

4.5. На боковой панели находятся: переключатель «Сеть», клемма заземления, держатель предохранителя, разъем для подключения напряжения питания 220 В и разъем для подключения к компьютеру посредством интерфейса USB, используемого при настройке и калибровке «ЭЛЕМЕР-УРНТ-01» при выпуске из производства, а также для перекалибровки по результатам поверки.

## 5. УКАЗАНИЯ МЕР БЕЗОПАСНОСТИ

5.1. К эксплуатации «ЭЛЕМЕР-УРНТ-01» допускается персонал, подготовленный в соответствии с "Правилами технической эксплуатации электроустановок потребителей" и "Правилами техники безопасности при эксплуатации электроустановок потребителей" и изучивший настоящий паспорт.

5.2. Окружающая среда не должна быть взрывоопасной, не должна содержать солевых туманов, агрессивных газов и паров в концентрациях, разрушающих металл и изоляцию.

5.3. Перед началом работы необходимо проверить качество заземления «ЭЛЕМЕР-УРНТ-01».

5.4. После транспортирования или хранения «ЭЛЕМЕР-УРНТ-01» при температуре воздуха ниже плюс 10 °С необходимо выдержать его перед распаковкой в теплом сухом помещении при температуре от плюс 10 до плюс 35 °С в течение 24 ч.

5.5. Устранение неисправностей и все профилактические работы проводить только при отключенном от сети приборе.

## 6. ПОДГОТОВКА К РАБОТЕ

6.1. Распаковать «ЭЛЕМЕР-УРНТ-01». Провести внешний осмотр, при котором должны быть проверены:

- комплектность в соответствии с разделом 3 настоящего паспорта;
- отсутствие механических повреждений, влияющих на эксплуатационные характеристики «ЭЛЕМЕР-УРНТ-01»;
- соответствие заводского номера «ЭЛЕМЕР-УРНТ-01», указанному в паспорте.

6.2. Опробование

6.2.1. Подсоединить к клемме заземления «ЭЛЕМЕР-УРНТ-01» контур заземления.

6.2.2. Подключить «ЭЛЕМЕР-УРНТ-01» к сети. При этом начинают работу вентиляторы обдува радиаторов.

6.2.3. Включить тумблер «Сеть».

Цифровой индикатор высвечивает служебную информацию, а затем переходит в рабочий режим. Он должен показывать температуру, близкую к комнатной.

Включается охлаждение. Показания цифрового индикатора должны уменьшаться.



## 7. ПОРЯДОК РАБОТЫ

7.1. Поместить поверяемые (калибруемые) термопреобразователи в каналы (соответствующие их размерам по диаметру) термостатирующего блока.\*

Подготовка и работа поверяемых (калибруемых) термопреобразователей производится в соответствии с эксплуатационной документацией.

7.3. Включить тумблер «Сеть».

7.4. По истечении времени выхода «ЭЛЕМЕР-УРНТ-01» на рабочий режим определить характеристики поверяемых (калибруемых) термопреобразователей при данной температуре.

7.5. Вынуть термопреобразователи и установить новые поверяемые (калибруемые) термопреобразователи. После установления теплового равновесия определить их характеристики.

7.6. По окончании работы выключить «ЭЛЕМЕР-УРНТ-01» в следующей последовательности:

- установить переключатель «Сеть» в нижнее положение;
- отсоединить «ЭЛЕМЕР-УРНТ-01» от сети.

\* - В каналах термостатирующего блока образуется конденсат. Его необходимо удалять перед каждым погружением поверяемых термопреобразователей.

## 8. МЕТОДИКА ПОВЕРКИ

8.1. Поверку «ЭЛЕМЕР-УРНТ-01» проводит организация, аккредитованная на право поверки средств измерений. Требования к организации, порядку проведения поверки и форма представления результатов поверки определяются ПР 50.2.006-94 «ГСИ. Поверка средств измерений. Организация и порядок проведения».

8.2. Межповерочный интервал составляет один год.

8.3. Операции и средства поверки

8.3.1. При проведении поверки выполняют операции, указанные в таблице 8.1.

Таблица 8.1 – Операции поверки

№ п.п.	Наименование операции	Номер пункта	Обязательность выполнения операции при	
			первичной поверке	периодической поверке
1	Внешний осмотр	8.6.1	Да	Да
2	Опробование	8.6.2	Да	Да
3	Проверка электрического сопротивления изоляции	8.6.3	Да	Нет
4	Проверка электрической прочности изоляции	8.6.4	Да	Нет
5	Определение основной абсолютной погрешности воспроизведения температуры и нестабильности поддержания температуры в термостатирующем блоке	8.6.6	Да	Да
7	Определение неоднородности температурного поля по высоте каналов термостатирующего блока	8.6.7	Да	Нет
8	Определение разности температур в каналах термостатирующего блока с одинаковыми диаметрами	8.6.8	Да	Нет
9	Оформление результатов поверки	8.7	Да	Да

8.3.2. При проведении поверки применяют основные и вспомогательные средства, указанные в таблице 8.2.

Таблица 8.2 – Средства поверки

№ п.п.	Наименование средства поверки и обозначение НТД	Основные метрологические и технические характеристики средства поверки
1	Мегаомметр Ф 4102/1-1М ТУ 25-7534.005-87	Диапазон измерений 0...2000 МОм
2	Установка для проверки электрической безопасности GPI-745А	Диапазон выходных напряжений от 100... до 5000 В
3	Термометры сопротивления платиновые ЭТС-25, ПТС-10М 1 разряда	Диапазон температур 0...660 °С. Доверительная погрешность при температуре тройной точки воды 0,002 °С
4	Термопреобразователь сопротивления платиновый ТС-1388	Диаметр 6 мм, длина чувствительного элемента менее 5 мм
5	Термометр цифровой эталонный ТЦЭ 005/М2	Диапазон измерений сопротивления 0...375 Ом. Основная погрешность измерений сопротивления $\pm 0,0003$ Ом
<p><b>Примечания:</b></p> <p>1 Предприятием-изготовителем средств поверки по п.п. 4, 5 является ООО НПП «ЭЛЕМЕР».</p> <p>2 Все перечисленные в таблице 8.2 средства измерений должны иметь действующие свидетельства о поверке.</p> <p>3 Допускается применять отдельные вновь разработанные или находящиеся в применении средства поверки и оборудование, по своим характеристикам не уступающим указанным в настоящей методике поверки.</p>		

#### 8.4. Требования безопасности

8.4.1. Все работы при проведении поверки производят с соблюдением требований безопасности, приведенных в разделе 6 настоящего паспорта.

#### 8.5. Условия поверки и подготовка к ней

8.5.1. При проведении поверки соблюдают следующие условия:

- |   |                             |
|---|-----------------------------|
| 1) температура окружающего воздуха, °С            | 20 ± 5;                     |
| 2) относительная влажность окружающего воздуха, % | 30... 80;                   |
| 3) атмосферное давление, кПа (мм рт.ст.)          | 86 ...106,7<br>(630...800); |
| 4) напряжение питания, В                          | 220±4,4;                    |
| 5) частота питающей среды, Гц                     | 50±1.                       |

8.5.2. Операции со средствами поверки и поверяемыми «ЭЛЕМЕР-УРНТ-01», должны соответствовать указаниям, приведенным в эксплуатационной документации и настоящем паспорте.

8.5.3. Перед проведением поверки выполняют следующие подготовительные работы:

- «ЭЛЕМЕР-УРНТ-01» выдерживают в условиях, установленных в п. 8.5.1.1)...8.5.1.3) в течение 4 ч;

- средства поверки подготавливают к работе в соответствии с эксплуатационной документацией;
- «ЭЛЕМЕР-УРНТ-01» подготавливают к работе в соответствии с указаниями, приведенными в настоящем паспорте.

## 8.6. Проведение поверки

8.6.1. Внешний осмотр осуществляют в соответствии с п. 6.1.

8.6.2. Опробование проводят в соответствии с п. 6.2.

8.6.3. Проверку электрического сопротивления изоляции производят мегаомметром Ф4102/1-1М. Сопротивление изоляции измеряют между зажимом защитного заземления «ЭЛЕМЕР-УРНТ-01» и контактами для подсоединения сетевого напряжения.

Сопротивление изоляции «ЭЛЕМЕР-УРНТ-01» не должно быть менее 20 МОм.

8.6.4. Проверку электрической прочности изоляции производят на установке GPI-745A, позволяющей поднимать напряжение плавно, в следующей последовательности:

- подключают пробойную установку GPI-745A между корпусом «ЭЛЕМЕР-УРНТ-01» и контактами для подсоединения сетевого напряжения;
- плавно поднимают испытательное напряжение до значения  $(660 \pm 22)$  В и выдерживают в течение 1 мин, затем плавно снижают испытательное напряжение до нуля.

Во время проверки электрической прочности изоляции не должно происходить пробоев и поверхностного перекрытия изоляции.

8.6.5. Измерения проводят при температуре  $0^\circ\text{C}$  через 20 минут после выхода «ЭЛЕМЕР-УРНТ-01» на рабочий режим. В п. 8.6.7, 8.6.8, вместо эталонного термометра допускается применение термопреобразователя сопротивления платинового ТС-1388 с длиной чувствительного элемента 40-50 мм.

8.6.6. Определение основной абсолютной погрешности воспроизведения температуры и нестабильности поддержания температуры в термостатирующем блоке

В канал соответствующего диаметра помещают эталонный термометр. Проводят серию из  $N=10$  измерений с интервалом 3 мин температуры эталонного термометра  $t_{ok}$  и температуры «ЭЛЕМЕР-УРНТ-01» (показания индикатора)  $t_k$ . Вычисляют средние арифметические значения  $t_0$ ,  $t$  и среднеквадратическое отклонение  $\delta t_0$  по формулам

$$t_0 = \frac{\sum_{k=1}^N t_{ok}}{N}, \quad (8.1)$$

$$t = \frac{\sum_{k=1}^N t_k}{N}, \quad (8.2)$$

$$\delta t_0 = \sqrt{\frac{\sum_{k=1}^N (t_{0k} - t_0)^2}{N-1}}. \quad (8.3)$$

Погрешность воспроизведения температуры  $\delta t_D$  определяют по формуле

$$\delta t_D = t - t_0. \quad (8.4)$$

Нестабильность поддержания температуры  $\delta t_V$  определяют по формуле

$$\delta t_V = \delta t_0. \quad (8.5)$$

Значения  $\delta t_D$  и  $\delta t_V$  не должны превышать значений, указанных в таблице 2.1.

8.6.7. Определение неоднородности температурного поля по высоте каналов термостатирующего блока

Измерения проводят в канале диаметром 6,5 мм. Платиновый термометр сопротивления, используемый для измерения неоднородности температурного поля, должен иметь длину чувствительного элемента не более 5 мм, диаметр 6 мм и глубину погружения не менее 200 мм. Эталонный термометр и тестовый термометр помещают в каналы соответствующего диаметра так, чтобы они касались дна каналов. Проводят серию из  $N=6$  измерений с интервалом 1 мин температур эталонного термометра  $t_{0k}$  и тестового термометра  $t_k$  и вычисляют среднее значение

$$\Delta t(0) = \frac{\sum_{k=1}^N (t_k - t_{0k})}{N}. \quad (8.6)$$

Затем последовательно устанавливают тестовый термометр на высоте 30 и 60 мм от дна канала. Каждый раз проводят серию из  $N=6$  измерений и вычисляют средние значения

$$\Delta t(30) = \frac{\sum_{k=1}^N (t_k - t_{0k})}{N} - \Delta t(0). \quad (8.7)$$

$$\Delta t(60) = \frac{\sum_{k=1}^N (t_k - t_{0k})}{N} - \Delta t(0). \quad (8.8)$$

Одна из величин  $\Delta t(30)$  и  $\Delta t(60)$ , максимальная по модулю, дает значение неоднородности температурного поля  $\delta t_B$ .

Значение  $\delta t_B$  не должно превышать значения, указанного в таблице 2.1.

8.6.8. Определение разности температур в каналах термостатирующего блока с одинаковыми диаметрами

*Первый способ.* Применяется при наличии двух и более каналов одного диаметра.

В канал соответствующего диаметра помещают эталонный термометр. В исследуемые каналы последовательно устанавливают платиновый термометр сопротивления соответствующего диаметра. Проводят серию из  $N=6$  измерений с интервалом 1 мин температур эталонного термометра  $t_{0k}$  и платинового термометра  $t_k$  и вычисляют среднее значение

$$\Delta t = \frac{\sum_{k=1}^N (t_k - t_{0k})}{N}, \quad (8.9)$$

Среди всех каналов одного диаметра находят максимальную разность

$$\delta t_R = |\Delta t_p - \Delta t_q|, \quad (8.10)$$

где  $\Delta t_p$  и  $\Delta t_q$  - относятся к различным каналам одного диаметра.

*Второй способ.* Применяется при наличии только двух каналов одного диаметра.

В каналы помещают термопреобразователи сопротивления с длиной чувствительного элемента 40-50 мм. Проводят серию из  $N=6$  измерений с интервалом 1 мин температур термопреобразователей  $t_{1k}$  и  $t_{2k}$  и вычисляют среднее значение

$$\Delta t_1 = \frac{\sum_{k=1}^N (t_{1k} - t_{2k})}{N}. \quad (8.11)$$

Меняют термопреобразователи местами и вновь проводят серию из  $N=6$  измерений с интервалом 1 мин температур  $t_{1k}$  и  $t_{2k}$  и вычисляют среднее значение

$$\Delta t_2 = \frac{\sum_{k=1}^N (t_{1k} - t_{2k})}{N}. \quad (8.12)$$

Разность температур в каналах определяют по формуле

$$\delta t_R = 0,5 \cdot |\Delta t_1 - \Delta t_2|. \quad (8.13)$$

Значение  $\delta t_R$  для всех диаметров не должно превышать значения, указанного в таблице 2.1

## 8.7. Оформление результатов поверки

8.7.1. Положительные результаты первичной и периодической поверок «ЭЛЕМЕ-УРНТ-01» оформляют свидетельством о государственной поверке установленной формы по ПР 50.2.006-94.

8.7.2. При отрицательных результатах поверки «ЭЛЕМЕ-УРНТ-01» не допускается к применению до выяснения причин неисправностей и их устранения.

8.7.3. После устранения обнаруженных неисправностей проводят повторную поверку, результаты повторной поверки – окончательные.

## **9. ПРАВИЛА ТРАНСПОРТИРОВАНИЯ И ХРАНЕНИЯ**

9.1. «ЭЛЕМЕР-УРНТ-01» транспортируются всеми видами транспорта в крытых транспортных средствах. Крепление тары в транспортных средствах должно производиться согласно правилам, действующим на соответствующих видах транспорта.

9.2. Условия транспортирования «ЭЛЕМЕР-УРНТ-01» соответствуют условиям 5 по ГОСТ 15150-69 при температуре окружающего воздуха от минус 50 до плюс 50 °С с соблюдением мер защиты от ударов и вибраций.

9.3. Условия хранения «ЭЛЕМЕР-УРНТ-01» в транспортной таре на складе изготовителя и потребителя соответствуют условиям 1 по ГОСТ 15150-69.

## **10. УТИЛИЗАЦИЯ**

10.1. «ЭЛЕМЕР-УРНТ-01» не содержат вредных материалов и веществ, требующих специальных методов утилизации.

10.2. После окончания срока службы «ЭЛЕМЕР-УРНТ-01» подвергаются мероприятиям по подготовке и отправке на утилизацию. При этом следует руководствоваться нормативно-техническими документами, принятыми в эксплуатирующей организации.



## 11. СВИДЕТЕЛЬСТВО О ПРИЕМКЕ

11.1. Устройство для реализации нулевой температуры «ЭЛЕМЕР-УРНТ-01» заводской номер № \_\_\_\_\_ изготовлено и принято в соответствии с обязательными требованиями государственных стандартов, действующей технической документацией и признано годным для эксплуатации.

Начальник ОТК

М.П. \_\_\_\_\_  
(личная подпись) (расшифровка подписи)

\_\_\_\_\_  
(год, месяц, число)

## 12. СВИДЕТЕЛЬСТВО ОБ УПАКОВЫВАНИИ

12.1. Устройство для реализации нулевой температуры «ЭЛЕМЕР-УРНТ-01» заводской номер № \_\_\_\_\_ упаковано ООО НПП «ЭЛЕМЕР» согласно требованиям, установленным конструкторской документацией.

Дата упаковки \_\_\_\_\_

М.П.

Упаковку произвел \_\_\_\_\_  
(подпись)

Изделие после упаковки принял \_\_\_\_\_  
(подпись)

### **13. РЕСУРСЫ, СРОКИ СЛУЖБЫ И ХРАНЕНИЯ И ГАРАНТИИ ИЗГОТОВИТЕЛЯ (ПОСТАВЩИКА)**

13.1. Ресурс устройства для реализации нулевой температуры «ЭЛЕМЕР-УРНТ-01» 10000 ч в течение срока службы 5 лет, в том числе срок хранения 6 месяцев с момента изготовления в упаковке изготовителя в складском помещении.

Указанный ресурс, срок службы и срок хранения действительны при соблюдении потребителем требований действующей эксплуатационной документации.

13.2. Гарантийный срок эксплуатации устанавливается 12 месяцев со дня продажи «ЭЛЕМЕР-УРНТ-01».

13.3. В случае потери «ЭЛЕМЕР-УРНТ-01» работоспособности ремонт производится на предприятии-изготовителе по адресу:

124489, Москва, Зеленоград,  
проезд 4807, д. 7, стр.1, НПП «ЭЛЕМЕР»  
Тел.: (495) 987-48-55  
Факс: (499) 735-02-59  
E-mail: elemer@elemer.ru

13.3.1. Без гарантийного талона с заполненной ремонтной картой «ЭЛЕМЕР-УРНТ-01» в ремонт не принимается.

## ПРИЛОЖЕНИЕ А

### Пример записи обозначения при заказе

«ЭЛЕМЕР-УРНТ-01»    Х    Х  
1                            2    3

1. Тип прибора
2. Вариант набора каналов в термостатирующем блоке:
  - **СТБ** – стандартный набор каналов в термостатирующем блоке (таблица 2.2)
  - **НТБ** – нестандартный набор каналов в термостатирующем блоке, по отдельному заказу \*
3. Обозначение технических условий

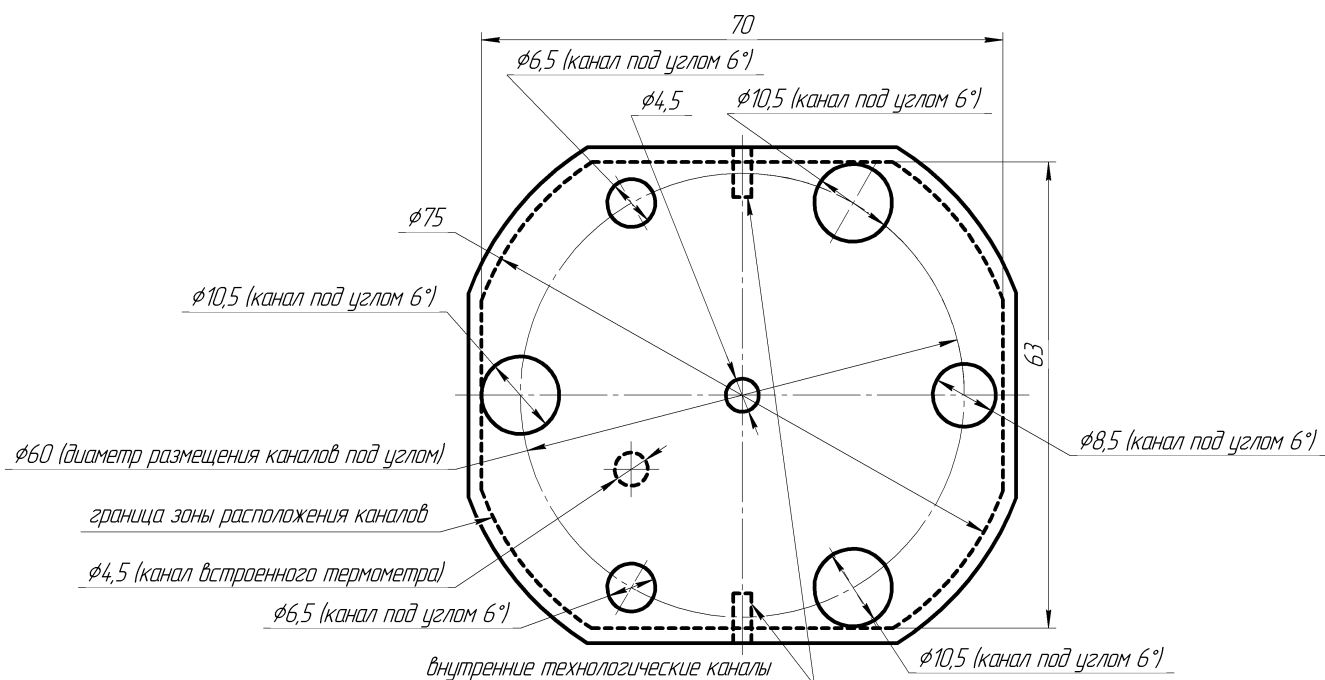
П р и м е ч а н и е – \* Поставка «ЭЛЕМЕР-УРНТ-01» с нестандартным набором каналов в термостатирующем блоке производится по отдельному заказу, при этом наличие эскиза для согласования с расположением нестандартных каналов обязательно (Приложение А).

### ПРИМЕР ЗАКАЗА

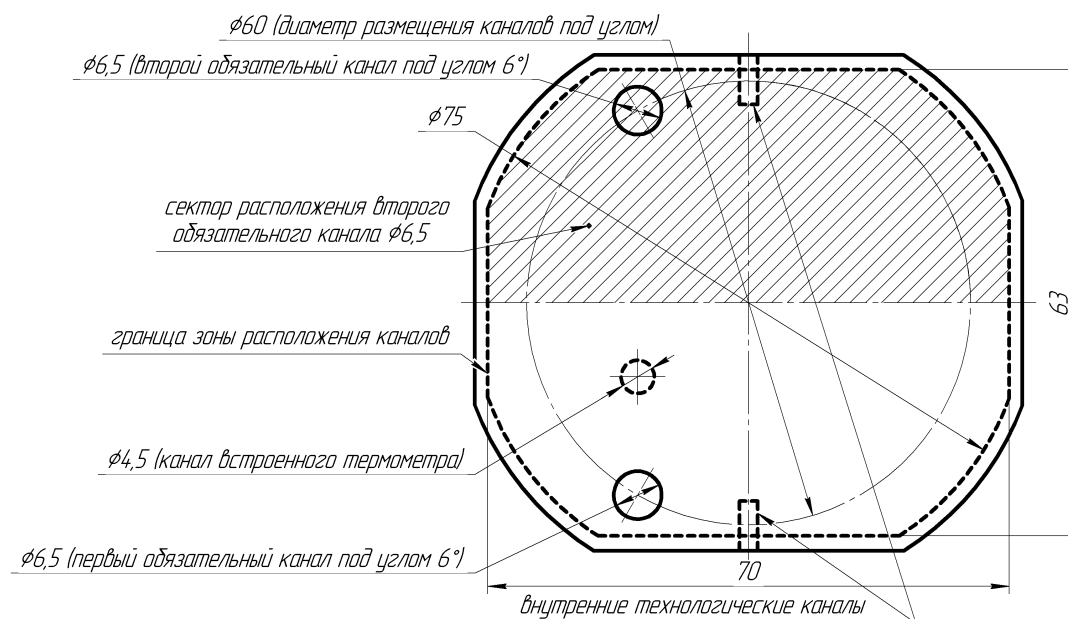
ЭЛЕМЕР-УРНТ-01 – СТБ – ТУ 4381-115-13282997-2013  
1                            2                            3

## Продолжение Приложения А

### Расположение каналов в термостатирующем блоке «ЭЛЕМЕР-УРНТ-01»



**Рисунок А.1** Стандартный набор каналов



**Рисунок А.2** Нестандартный набор каналов\*

\* – Требования к расположению каналов:

- каналы необходимо разместить в зоне, ограниченной  $\phi 75$  мм и технологическими срезами;
- минимальные расстояния между стенками соседних каналов – 5 мм;
- обязательно наличие двух каналов  $\phi 6,5$  мм;
- второй обязательный канал  $\phi 6,5$  мм произвольно располагается в секторе, противоположном первому обязательному каналу  $\phi 6,5$  мм (рисунок А.2);
- глубина каналов 161 мм.

