
“

**УСТРОЙСТВА ПЛАВНОГО ПУСКА, ТОРМОЖЕНИЯ И ЗА-
ЩИТЫ РЕВЕРСИВНЫЕ СЕРИИ «*БиСТАРТ-Р*»**

Модели: БСТ-30Р, БСТ-45Р, БСТ-60Р

СПЕЦ. ИСПОЛНЕНИЕ: Функция «Торможение инерционных механизмов»

**РУКОВОДСТВО ПО ЭКСПЛУАТАЦИИ
БМДК.648600.004-02 РЭ**

Содержание

1	ОПИСАНИЕ И РАБОТА.....	4
1.1	Назначение.....	4
1.2	Технические характеристики	5
1.3	Устройство и работа	8
1.4	Маркировка и пломбирование.....	12
1.5	Упаковка	12
2	ФУНКЦИОНАЛЬНОЕ ОПИСАНИЕ	13
2.1	Настройка параметров пускателя.....	13
2.2	Описание режимов управления двигателем	17
2.3	Индикация режимов работы	20
2.4	Описание функций защит	22
2.5	Режим индикации истории аварий.....	26
2.6	Описание функций многофункционального входа «Мвх»	28
3	ИСПОЛЬЗОВАНИЕ ПО НАЗНАЧЕНИЮ	30
3.1	Эксплуатационные ограничения.....	30
3.2	Подготовка пускателя к использованию	30
3.3	Использование пускателя	31
4	ТЕХНИЧЕСКОЕ ОБСЛУЖИВАНИЕ И РЕМОНТ	33
4.1	Общие указания	33
4.2	Меры безопасности.....	33
4.3	Порядок технического обслуживания	33
4.4	Возможные неисправности и методы их устранения	34
5	ХРАНЕНИЕ И ТРАНСПОРТИРОВАНИЕ.....	37
6	КОМПЛЕКТНОСТЬ	37

Настоящее руководство по эксплуатации предназначено для изучения возможностей и требований по эксплуатации реверсивных устройств плавного пуска, торможения и защиты серии «*БиСТАРТ-Р*» (в дальнейшем – пускатели) и содержит их описание, технические характеристики и другие сведения, необходимые для правильной эксплуатации, транспортирования и хранения пускателей «*БиСТАРТ-Р*».

Версия руководства предназначена для пускателей «*БиСТАРТ-Р*» с серийным номером №10100 и выше.

ВНИМАНИЕ!

К работе с пускателями допускаются лица, имеющие допуск к эксплуатации электроустановок и изучившие настоящее руководство по эксплуатации.

1 ОПИСАНИЕ И РАБОТА

1.1 Назначение

1.1.1 Устройства плавного пуска, торможения и защиты серии «БиСТАРТ-Р» (в дальнейшем *пускатель*) – это многофункциональные тиристорные пускатели с микропроцессорным управлением, предназначенные для плавного или безударного пуска, реверса, динамического торможения постоянным током и защиты трехфазных асинхронных двигателей.

1.1.2 Основной областью применения данных пускателей являются высокоинерционные установки, требующие длительного торможения. Для вибромеханизмов (вибропрессы, виброжелобы и др.) предусмотрена возможность настройки паузы свободного выбега перед началом торможения (для осуществления торможения только в зоне возникновения резонанса).

1.1.3 Настоящее руководство по эксплуатации распространяется на изделия БСТ-30Р, БСТ-45Р и БСТ-60Р.

1.1.4 Структура условного обозначения:

Б	С	Т	–	xx	Р	/	xxx	–	x	0T	
											<u>функциональная модификация</u>
											0T- с функцией “Торможение инерционных механизмов»
											<u>сигнал управления:</u>
											0 - 180..400VAC/ 100..400VDC;
											2- 15..50VAC/VDC
											3 – сухой контакт или 15..50/VDC;
											<u>напряжение сети: ~3x380В или ~3x220В</u>
											<u>Р -реверсивный</u>
											<u>номинальный ток пускателя: 30,45, 60 А</u>

Пример записи пускателя реверсивного, на номинальный ток 45 А и напряжение сети ~380В с сигналом управления 180-480VAC/VDC, с функцией “Торможение инерционных механизмов” со степенью защиты оболочки IP20:

БСТ-45Р/380-00Т

1.2 Технические характеристики

1.2.1 Вид климатического исполнения пускателей УХЛЗ.1 по ГОСТ 15150-69.

1.2.2 Пускатель предназначен для эксплуатации в закрытых помещениях категории размещения 3 по ГОСТ 15150-69.

1.2.3 Пускатели допускают эксплуатацию в условиях, оговоренных в таблице 1.

1.2.4 Основные технические характеристики пускателей приведены в таблице 2.

Таблица 1 – Условия эксплуатации

Параметр	Значение
1. Температура окружающей среды*, °С	от минус 10 до плюс 60**
2. Относительная влажность при +25°С и более низких температурах без образования конденсата, не более %	98
3. Амплитуда вибраций частоты 5...35 Гц, мм, не более	0,35
4. Атмосферное давление, кПа	от 84 до 106

* При размещении в шкафу принимается температура внутри шкафа.

** См. также рисунок 12 .

Таблица 2 – Технические характеристики

Модель	БСТ-30Р	БСТ-45Р	БСТ-60Р
1. Номинальное напряжение сети частоты 50Гц, В	3х380 +10% / -15%		
2. Номинальный ток двигателя при ПВ=100%, А не более:	30	45	60
3. Номинальный ток двигателя при ПВ=40% и частоте включений до 250 вкл/час, А не более:	40	50	60
4. Номинальный ток двигателя при ПВ=25% и частоте включений до 630 вкл/час, А не более:	40	50	60
5. Ориентировочная мощность подключаемого двигателя, кВт,	7...18	15...22	22...30
6. Максимальный пусковой ток двигателя в течение 3 сек, А	180	270	360
7. Максимальный пусковой ток в течение 20 сек, А	110	160	220
8. Максимальная амплитуда тока короткого замыкания в течение 10 мс, А	1300	1700	1780

9. Максимальный предел измерения тока (действующее значение), А	330	495	495
10. Тепловые потери (при номинальном токе пускателя и ПВ=100%), Вт	120	180	240
11. Ток утечки силовых ключей при отсутствии сигнала управления, мА, не более	5		
12. Задержка включения при подаче сигнала управления, мс, не более	50		
13. Задержка отключения при снятии сигнала управления, мс, не более	30		
14. Разница между длительностью сигнала управления и длительностью отработки, мс, не более	30		
15. Формирование паузы между реверсивными включениями, мс, не менее	100		
16. Диапазон сечения подсоединенных проводников, мм ² (одножильный/многожильный) силовые цепи: цепи управления и сигнализации:	2,5 – 16 / 2,5 - 10 0,08 – 2,5 / 0,25 – 1,5		
17. Диапазон напряжения для дискретных входов “Вп”, “Нз”, “Мвх”, В для БСТ-ххР/ххх-3х -включение -отключение для БСТ-ххР/ххх-2х -включение -отключение для БСТ-ххР/ххх-0х -включение -отключение	15 – 50 VDC 0 – 9 VDC 13 – 50 VAC / 15 – 50 VDC 0 – 7 VAC / 0 – 9 VDC 160-400 VAC / 180-400 VDC 0 – 60 VAC / 0-90 VDC		
18. Сопротивление дискретных входов “Вп”, “Нз”, “Мвх”, кОм для БСТ-ххР/ххх-3х для БСТ-ххР/ххх-2х для БСТ-ххР/ххх-0х	5,1 ±10% 5,1 ±10% 200 ± 10%		

19. Напряжение внутреннего источника питания постоянного тока, В	24±2	
20. Максимально-допустимый ток нагрузки источник питания 24В, мА	100	20
21. Максимально допустимое напряжение на разомкнутых контактах выходных реле, В	250 VDC/VAC	
22. Диапазон коммутируемых токов контактов выходных реле для коэффициента нагрузки, мА, при cos φ=1 для оптореле cos φ=1 для электромагн. реле cos φ=0,3 для электромагн. реле	0,1 - 100 мА 0,1 - 10А 0,1 – 0,5 А	
23. Сопротивление контактов выходных оптореле в открытом состоянии, Ом, не более	40	
24. Прочность изоляции между силовыми цепями и корпусом, В эф., не менее	2000	
25. Прочность изоляции между гальванически развязанными цепями управления, В, пост.тока	500	
26. Норма средней наработки на отказ, час (см. Примечание)	100 000	
27. Средний срок службы пускателя, лет	10	
28. Масса пускателя, кг, не более	7	
29. Габаритные размеры, ВхШхГ, мм	320x127x192	
30. Рабочее положение	вертикальное	
31. Охлаждение	естественное	принудительное
32. Степень защиты оболочки	IP20	

Примечание: время наработки вентиляторов 80 000 час (при 40⁰С), 53 000 час (при 60⁰С).

1.2.5 Функциональные возможности пускателей:

- безударный пуск 1 (пофазный);
- безударный пуск 2 (с нарастанием напряжения);
- плавный пуск с ограничением тока;
- бросок тока при плавном пуске (kick start);
- функция «Торможение инерционных механизмов»;
- электронные защиты:
 - от неисправности схемы подключения/пробоя тиристора;
 - от обратной последовательности чередования фаз;
 - от перегрева двигателя (внутренняя тепловая модель);
 - максимально-токовая защита (КЗ);
 - от обрыва фазы/дисбаланса токов двигателя;
 - от перегрева пускателя;
 - от превышения времени запуска;
 - от заклинивания во время работы;
 - от перегрузки по току во время работы;
- индикация кодов ошибок;
- история аварий (индикация кодов последних 8 ошибок, сохраненных в энерго-независимой памяти);
- 4 функции многофункционального входа «Мвх»:
 - «Сброс аварии»,
 - «Стоп (самоподхват)»,
 - «Запрет».

1.3 Устройство и работа

1.3.1 Пускатель состоит из радиатора, основной печатной платы, платы настройки и индикации, а также кожуха со съемной крышкой. На радиаторе расположены силовые тиристорные модули, изолированные от радиатора, а также клеммные колодки для подключения силовых цепей. На основной плате располагаются элементы схемы управления и клеммные колодки для подключения цепей управления. На плате настройки и индикации расположены индикаторы, настроечные резисторы и микропереключатели. Отвод тепла от радиатора осуществляется вентиляторами, расположенными в нижней части кожуха.

1.3.2 На лицевой части пускателя расположены индикаторы «Вперед», «Назад», «Готов» и «Авария», ручки управления 6-ти переменных резисторов и 16-ти микропереключателей, предназначенных для настройки параметров пускателя при эксплуатации. Органы настройки закрываются поворотной крышкой.

1.3.3 Функциональная схема пускателя приведена на рисунке 1.

1.3.4 В модификации БСТ-ххР/380-3х с «сухим» контактом входы «Вп», «Нз» и «Мвх» имеют один общий провод (рис.1 а). Входы являются двунаправленными, поэтому управление может осуществляться подачей на входы положительного (+24В) или отрицательного (0В) напряжения (см. рис. 2 б, в).

1.3.5 В модификациях БСТ-ххР/380-0х и БСТ-ххР/380-2х все входы изолированы друг от друга (рис. 1 б). В данной модификации напряжение источника +24В на внешние клеммы не выводится.

1.3.6 Управление пускателем осуществляется подачей напряжения на клеммы «Вп» («Вп1»-«Вп2») или «Нз» («Нз1»-«Нз2»), что соответствует прямому направлению вращения «Вперед» (чередование фаз на выходе пускателя совпадает с чередованием фаз на входе) или обратному направлению вращения «Назад» (чередование фаз на выходе пускателя противоположно чередованию фаз на входе). При настройке функции входа «Мвх» («Мвх1»-«Мвх2») на функцию «Стоп (самоподхват)» запуск будет осуществлен только при наличии напряжения на входе «Мвх». См. рис. 10.

1.3.7 При совместной подаче напряжения на входы «Вп» и «Нз» двигатель останавливается на выбеге и устанавливается задержка 1 сек на включение. Эта комбинация может использоваться для управления с самоподхватом с использованием выходных реле «Вк1»-«Вк2» и «Нк1»-«Нк2» (см. рис. 11,б).

1.3.8 В зависимости от направления вращения «Вперед» или «Назад» срабатывают выходные оптореле «Вк1»-«Вк2» или «Нк1»-«Нк2». Включение в начале запуска, отключение после снятия сигнала управления (при динамическом торможении отключены).

1.3.9 Электромагнитное реле «Мк1»-«Мк2» включено при подаче напряжения на двигатель во время пуска, работы или динамического торможения. При плавном пуске реле включается с задержкой 0.1-0.2 сек.

1.3.10 При срабатывании электронных защит снимается напряжение с двигателя, загорается индикатор «Авария», замыкаются контакты электромагнитного реле «Ак1»-«Ак2» и, в зависимости от типа защиты, один из индикаторов «Готов», «Вперед» или «Назад» миганием индицирует код аварии (см. п.2.3, 2.4).

1.3.11 Квитирование ошибки может осуществляться одним из трех способов:

- снятие и повторная подача сетевого напряжения;
- включение и выключения микропереключателя SW1.9 (см. п.2.5);
- подача напряжения на вход «Мвх». Действует при SW1.10=0 и SW1.11=0 (см. таблицу 5).
- повторная подача напряжения на входы «Вп» или «Нз» в теч. 2 сек. Действует при SW1.7=1 (только для модификаций БСТ-ххР/380-х0).

Последние 3 способа не действуют для ошибки А4 (см.п. 2.4.2).

1.3.12 Торможение двигателя осуществляется после снятия сигнала «Вперед» или «Назад». Включение/отключение режима торможения и настройка времени торможения осуществляется переменным резистором *Ттрм*.

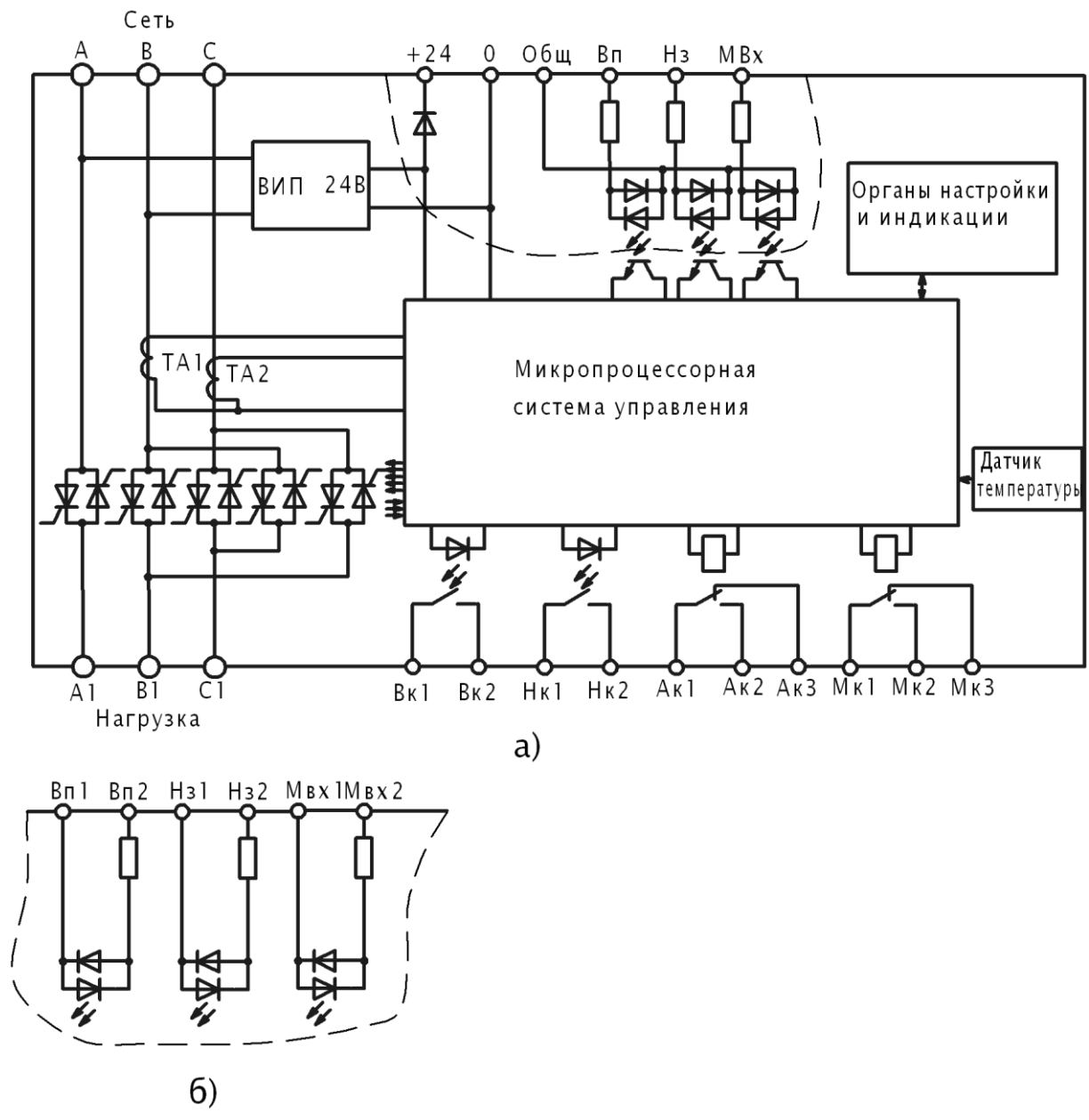


Рисунок 1 – Функциональная схема пускателя
 а) БСТ-ххР/380-3х
 б) схема входов управления для БСТ-ххР/380-0х и БСТ-ххР/380-2х

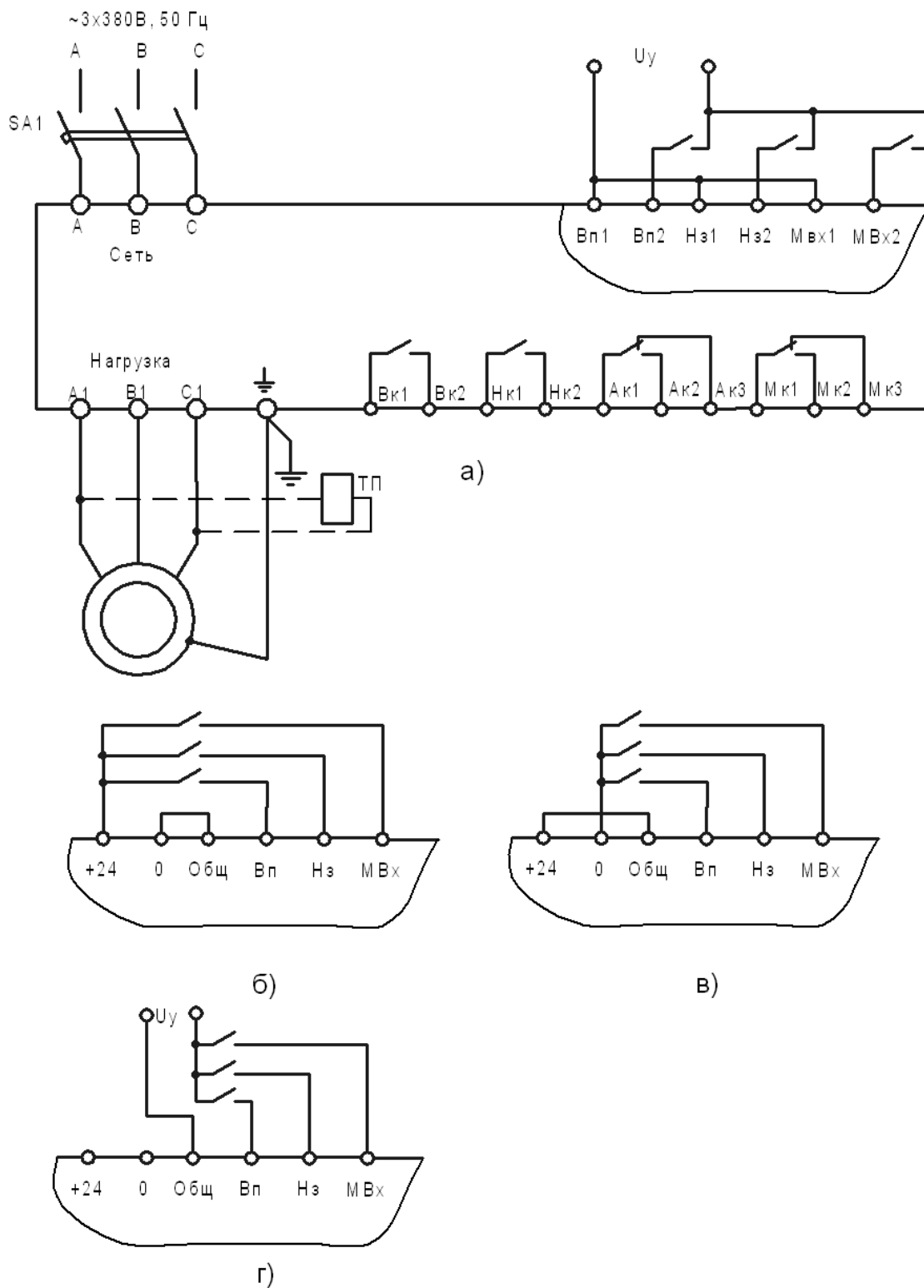


Рисунок 2 – Схема подключения пускателя

- а) схема подключения БСТ-ххР/380-0х и БСТ-ххР/380-2х
- б) фрагмент подключения БСТ-ххР/380-3х: общий минус
- в) фрагмент подключения БСТ-ххР/380-3х: общий плюс
- г) фрагмент подключения БСТ-ххР/380-3х: внешнее напряжение

1.4 Маркировка и пломбирование

1.4.1 Маркировка пускателя производится с помощью шильдика, на котором наносится обозначение пускателя и его заводской номер.

1.4.2 Пломбирование пускателя осуществляется с помощью бандероли с клеймом отдела технического контроля (ОТК) наклеиваемой на кожух и радиатор.

1.5 Упаковка

1.5.1 Пускатель во влагонепроницаемом чехле упаковывается в коробку из гофрированного картона, свободное пространство между пускателем и стенками коробки заполняется бумагой.

2 ФУНКЦИОНАЛЬНОЕ ОПИСАНИЕ

2.1 Настройка параметров пускателя

2.1.1 Настройка параметров пускателя осуществляется с помощью 6 переменных резисторов и микропереключателей. Поворотные резисторы и блок микропереключателей SW1 обеспечивают настройку параметров работы пускателя. Блок микропереключателей SW2 обеспечивает цифровую настройку номинального тока $I_{ном}$.

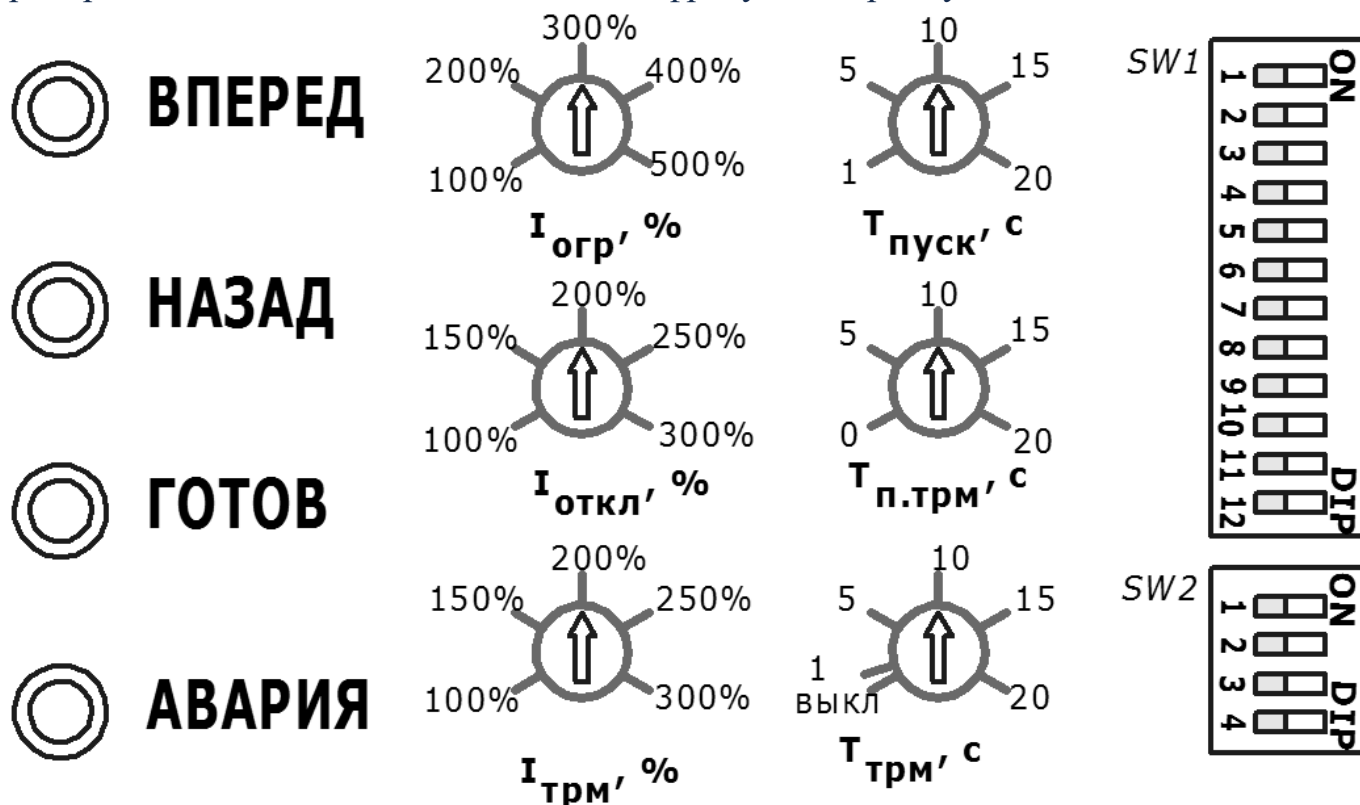


Рисунок 3 – Органы настройки пускателя

2.1.2 Назначение поворотных резисторов.

Шкалы поворотных резисторов $I_{огр}$, $I_{откл}$, $I_{трм}$ приведены в % от значения номинального тока $I_{ном}$, который устанавливается с помощью переключателей SW1.12, SW2.1 – SW2.4 (см.п.2.1.3).

Диапазон настройки поворотных резисторов $T_{пуск}$ и $T_{трм}$, $T_{п.трм}$ уменьшается в 10 раз при включении переключателя SW1.8.

1) *Iог1* – настройка ограничения пускового тока при плавном пуске (п.2.2.3)

Диапазон настройки: (100%...500%)**Iном*.

2) *Tпуск* – настройка защиты от превышения времени пуска. См. описание кода защиты Б1 (п.2.4.3)

Диапазон настройки 1...20 сек (при SW1.8=1 диапазон 0.1.. 2 сек)

3) *Iоткл* – настройка тока перегрузки во время работы (тока отключения при работе). См. описание кода защиты Б3 (п.2.4.3).

Диапазон настройки (100%..300%)**Iном*.

4) *Tп.торм* – настройка паузы перед торможением

Диапазон настройки 0...20 сек (при SW1.8=1 диапазон 0... 2 сек)

5) *Iтрм* – настройка токоограничения при торможении

Диапазон настройки (100%...300%)**Iном*.

6) *Tтрм* -настройка длительности торможения постоянным током.

Диапазон настройки откл, 0,1..20 сек (при SW1.8=1 диапазон 0.1 .. 2 с)

При положении резистора в крайнем левом положении торможение не осуществляется.

2.1.3 Назначение микропереключателей

Каждый микропереключатель имеет два состояния: 0 (влево) и 1 (вправо) (см. рисунок 3).

Внимание: Микропереключатели SW1.4, SW1.7, SW1.10, SW1.11 следует переключать при снятом напряжении с пускателя.

Микропереключатели SW1 служат для настройки параметров работы пускателя.

SW1.1-SW1.3 – класс тепловой защиты двигателя (время отключения «холодной» тепловой модели двигателя при протекании 6-кратного тока). См. описание кода защиты А3 (п.2.4.2).

Таблица 3 – Состояние переключателей SW1.1 - SW1.3 в рабочем режиме.

Состояние переключателей SW1			Класс защиты, сек
1	2	3	
0	0	0	5
0	0	1	10
0	1	0	15
0	1	1	20
1	0	0	25
1	0	1	30
1	1	0	35
1	1	1	откл

SW1.4 –вкл/выкл защиты от обратного чередования фаз;

0- защита выключена; **1**– защита включена;

SW1.5, SW1.6 –выбор режима пуска (см. раздел 2.2);

Таблица 4 – Состояние переключателей SW1.5 - SW1.6

Состояние переключателей SW1		Режим запуска
5	6	
0	0	Плавный пуск
0	1	Бросок тока при плавном пуске
1	0	Безударный пуск 1 (пофазный)
1	1	Безударный пуск 2 (с нарастанием напряжения)

SW1.7 –вкл/выкл альтернативный сброс защит (подача напряжения в течение 2 сек на один из входов «Вп» или «Нз»)

0-альтернативный сброс выкл;

1-альтернативный сброс вкл;

SW1.8– вкл/выкл режима работы с малоинерционными механизмами

При включении переключателя уменьшается диапазон настройки времени $T_{пуск}$, $T_{трм}$ и длительности броска тока (см. п. 2.2.4), а также время выхода на ограничение тока;

0- стандартный диапазон

($T_{пуск}=1..20$ сек, $T_{трм}=0.2 .. 4$ сек, бросок тока 0.5 сек).

1- уменьшенный диапазон (x0.1)

($T_{пуск}=0.1..2$ сек, $T_{трм}=0.02 .. 0.4$ сек, бросок тока 0.05 сек).

SW1.9– вкл/выкл режима индикации истории аварий;

При включенном переключателе SW1.9 после подачи питания включается режим индикации кода одной из 8 последних сохраненных аварий. Порядковый номер аварии в архиве выбирается с помощью переключателей SW1.1 – SW1.3. При срабатывании защиты этот переключатель можно использовать для сброса ошибки.

Подробнее см. раздел 2.5 “Режим индикации истории аварий”.

SW1.10, SW1.11 – функция многофункционального входа «Мвх» (см. раздел 2.6);

Таблица 5 – Состояние переключателей SW1.10 - SW1.11

Состояние переключателей SW1		Функции многофункционального входа «Мвх»;
10	11	
0	0	Сброс аварии
0	1	Стоп (самоподхват)
1	0	
1	1	Запрет работы

Микропереключатели SW2 служат для настройки номинального тока двигателя $I_{ном}$.

Таблица 6 – Состояние переключателей SW2

Состояние переключателей SW2				Номинальный ток двигателя, $I_{ном}$, А		
				БСТ-30P	БСТ-45P	БСТ-60P
1	2	3	4			
0	0	0	0	14	30	44
0	0	0	1	16	32	46
0	0	1	0	18	34	48
0	0	1	1	20	36	50
0	1	0	0	22	38	52
0	1	0	1	24	40	54
0	1	1	0	26	42	56
0	1	1	1	28	44	58
1	0	0	0	30	46	60
1	0	0	1	32	48	62
1	0	1	0	34	50	64
1	0	1	1	36	52	66
1	1	0	0	38	54	68
1	1	0	1	40	56	70
1	1	1	0	42	58	72
1	1	1	1	44	60	74

2.2 Описание режимов управления двигателем

2.2.1 Безударный пуск 1 (пофазный):

Данный режим пуска является улучшенным вариантом прямого пуска. Он обеспечивается пофазным включением обмоток, при котором значительно снижаются ударные знакопеременные составляющие момента в начале включения (рисунок 4). Также снижается начальный бросок тока пуске. Данный режим следует использовать в тех случаях, где требуется максимальная скорость выхода двигателя на установившуюся скорость, а также в случаях, когда от выходных клемм пускателя включаются дополнительные устройства, например электромагнитный тормоз. В остальных случаях более целесообразно использовать режим плавного пуска или безударный пуск с нарастанием напряжения, обеспечивающие более мягкое включение и продление срока службы всего привода.

Режим работает, если микропереключатели $SW1.5=1$, $SW1.6=0$

2.2.2 Безударный пуск 2 (с нарастанием напряжения)

В данном режиме при включении происходит линейное нарастание напряжения с 20% до 100% за время 80 мс. Данный режим позволяет уменьшить скорость нарастания момента и нагрузку на кинематическую схему привода, сохранив полезный момент и лишь незначительно увеличив время запуска.

Режим работает, если микропереключатели $SW1.5=1$, $SW1.6=1$

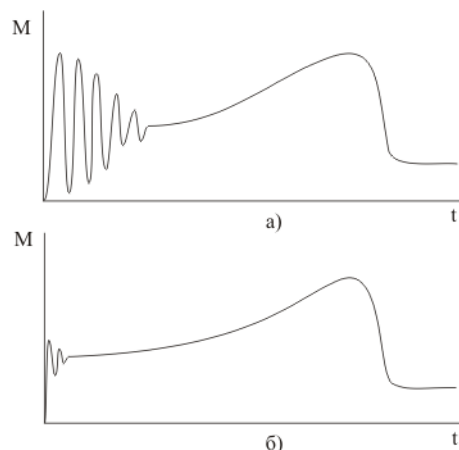


Рисунок 4 – Электромагнитный момент двигателя при прямом (а), и пофазном (б) пуске

при

Внимание: Задержка между подачей команды запуска и началом подачи напряжения к двигателю для всех режимов пуска составляет 40-50 мс. При управлении двигателем короткими импульсами длину импульсов необходимо корректировать с учетом этой задержки, а также с учетом времени нарастания напряжения при пуске.

2.2.3 Плавный пуск с ограничением тока (рисунок 5)

В этом режиме во время запуска происходит регулирование напряжения на двигателе с внутренней обратной связью по току, вследствие чего осуществляется плавный пуск с ограничением тока, значение которого задается резистором $I_{огр}$. Время выхода на ограничение тока T составляет 0.2-0.3 сек при SW1.8=0 и 60-80 мс при SW1.8=1.

Режим действует при SW1.5=0, SW1.6=0

Внимание: Начальный пусковой момент при использовании функции плавного пуска с ограничением тока рассчитывается по формуле:

$$M = M_n * (I_{огр} / I_n)^2, \text{ где}$$

M_n - пусковой момент двигателя при прямом пуске ($\sim 2-2.5 * M_{ном}$)

I_n - пусковой ток при прямом пуске ($\sim 5-7 * I_{ном}$)

$I_{огр}$ – настройка токоограничения (в % от $I_{ном}$)

Таким образом при настройке токоограничения $I_{огр}$ ниже 350-400% пусковой момент может быть ниже номинального момента двигателя, что может привести к чрезмерному увеличению длительности запуска или блокированию ротора.

Поэтому при запуске под нагрузкой рекомендуется использовать максимальные значения ограничения тока и (или) использовать функцию броска тока (п.2.2.4.) или безударного пуска (п.2.2.1., 2.2.2.).

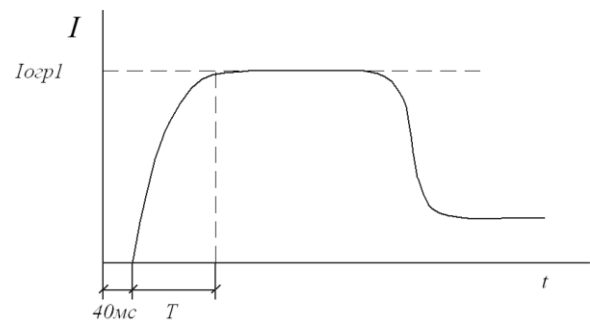


Рисунок 5 – Плавный пуск с ограничением тока

2.2.4 Бросок тока при плавном пуске (рисунок 6)

Этот режим может использоваться совместно с режимом плавного пуска с ограничением тока (п.2.2.3.). В этом режиме в начале пуска в течение $T=0.5$ сек ($T=0.05$ сек при SW1.8=1) происходит бросок тока в 1.5 раза выше тока $I_{огр}$, после чего происходит выход на ограничение тока $I_{огр}$.

Данный режим может быть использован для преодоления момента трогания (залипания), который возникает при длительном простое привода.

Режим действует при SW1.5=0, SW1.6=1.

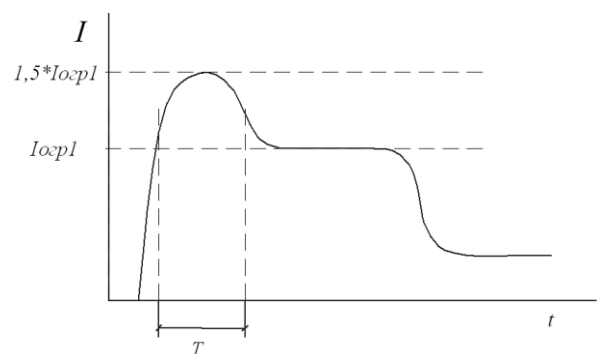


Рисунок 6 – Бросок тока при пуске

2.2.5 Динамическое торможение (торможение постоянным током)

В пускателях “БиСТАРТ-Р” используется высокоэффективный алгоритм электродинамического торможения с двухполупериодным выпрямлением и ограничением тока. Данный алгоритм позволяет осуществлять широкий диапазон настройки длительности и интенсивности торможения.

В режиме торможения происходит выпрямление тока управляемым двухполупериодным выпрямителем, образованным реверсивной схемой тиристорov фаз В и С (рисунок 7). При торможении осуществляется ограничение тока торможения (среднеквадратичного значения) на заданном уровне, которое задается переменным резистором $I_{трм}$ и определяет интенсивность торможения.

После снятия сигнала управления выдерживается бестоковая пауза, заданная резистором $T_{п.трм}$, после которой активируется торможение в течение времени, заданного резистором $T_{трм}$. Пауза перед торможением может использоваться для несбалансированных механизмов, для которых требуется торможение только в зоне малых скоростей вращения.

Для малоинерционных механизмов диапазон настройки времени торможения может быть уменьшен переключателем SW1.8.

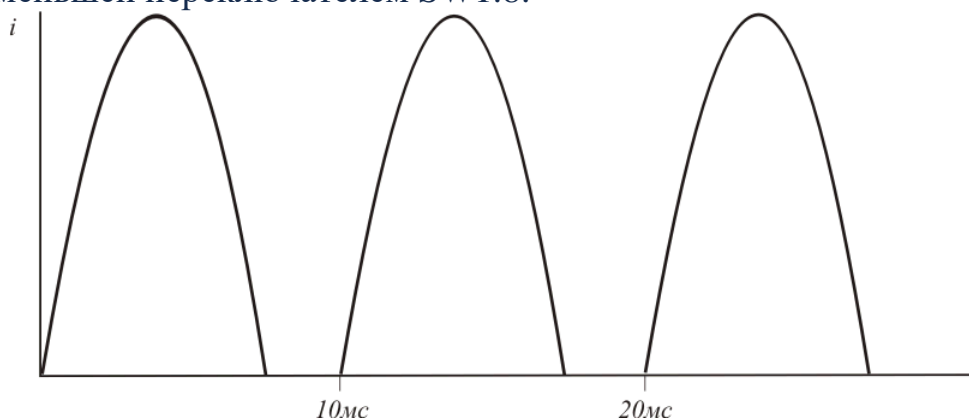


Рисунок 7 – Форма тока при динамическом торможении

Внимание: Для предотвращения перегрева двигателя рекомендуется настроить защиту от перегрева тепловой модели двигателя с помощью переключателей SW1.1-SW1.3.

Внимание: при питании электромагнитного тормоза от выходных клемм пускателя динамическое торможение должно быть отключено. Кроме этого подключение электромагнитного тормоза допускается только к клеммам А1-С1 или А1-В1. (см. рис.2)

2.3 Индикация режимов работы

2.3.1 Назначение светодиодных индикаторов

«Готов» (зеленый)

- горит постоянно при поданном сетевом напряжении и исправности схемы подключения;
- редко мигает (выдает код неисправности A1) при неисправности схемы подключения (обрыв фазы на входе или выходе пускателя, пробой тиристором, значительный дисбаланс напряжения на входе);
- число-импульсной индикацией отображает код аварии при срабатывании электронных защит;

«Авария» (красный)

- горит при срабатывании электронных защит.
- мигает в режиме индикации истории аварии (SW1.9=1) (см. п.2.5).

«Вперед» (желтый)

- горит при вращении двигателя в прямом направлении;
- мигает во время плавного пуска двигателя в прямом направлении;
- часто мигает при торможении;
- число-импульсной индикацией отображает код аварии при срабатывании электронных защит;

«Назад» (желтый)

- горит при вращении двигателя в обратном направлении;
- мигает во время плавного пуска двигателя в обратном направлении;
- часто мигает при торможении;
- число-импульсной индикацией отображает код аварии при срабатывании электронных защит.

2.3.2 Индикация кодов аварий:

Основные защиты:

Коды аварий по основным защитам отображаются индикатором «Готов»

- A1  неисправность схемы подключения
- A2  обратное чередование фаз
- A3  перегрев тепловой модели двигателя
- A4  максимально-токовая защита
- A5  обрыв фазы/дисбаланс токов фаз
- A6  перегрев пускателя
- A8  внутренняя ошибка

Защиты по перегрузке:

Коды аварий отображаются индикаторами «Вперед» или «Назад» в зависимости от направления вращения при срабатывании защиты.

- B1  превышение времени запуска
- B2  заклинивание при работе
- B3  перегрузка по току во время работы

Период между импульсами в серии $a=0.6$ сек. Время между последним импульсом предыдущей серии и первым импульсом новой серии $b=2$ сек.

2.4 Описание функций защит

2.4.1 Общие сведения:

Электронные защиты пускателя служат для защиты электродвигателя, привода и самого пускателя от нештатных режимов работы, которые могут привести к выходу оборудования из строя или неправильной работе двигателя (работа на двух фазах, неправильное чередование фаз).

Для эффективного использования комплекса защит необходимо использовать реле «Ак» для внешней сигнализации. Реле «Ак» имеет переключающий контакт. Состояние контактов реле «Ак» в зависимости от состояния пускателя приведено в Табл.7.

Таблица 7 – Состояние контактов реле «Ак»

Состояние пускателя	Состояние контактов «Ак1»-«Ак2»	Состояние контактов «Ак1»-«Ак3»
Нет сетевого питания	разомкнуто	замкнуто
Неработоспособность пускателя (отсутствие функционирования микроконтроллера)		
Функционирование пускателя без ошибок	разомкнуто	замкнуто
Состояние ошибки	замкнуто	разомкнуто

При срабатывании электронных защит происходит:

- принудительное отключение двигателя и игнорирование команд управления,
- индикация кода ошибки (причины неисправности) в соответствии с п. 2.3.2
- замыкание контактов реле «Ак1»-«Ак2» для внешней сигнализации

Квитирование ошибки может осуществляться одним из способов:

- снятие и повторная подача сетевого напряжения;
- включение и выключения микропереключателя SW1.9 (см. п.2.5);
- подача напряжения на вход «Мвх». Действует при SW1.10=0 и SW1.11=0 (см. таблицу 5).
- повторная подача команд управления «Вп» или «Нз» в теч. 2 сек. Действует при SW1.7=1

Последние 3 способа не действуют для ошибки А4 (см.п. 2.4.2). Для ошибки А3 квитирование блокируется в течение определенного времени (0.5-3 мин).

Квитирование ошибки А1 происходит автоматически при наличии подключения всех фаз сети и двигателя, отсутствия замыкания тиристоров и наличии сигнала запуска.

2.4.2 Основные защиты:

A1 – Неисправность схемы подключения

Пускатели “БиСТАРТ-Р” при отсутствии команд запуска осуществляют непрерывный контроль исправности силовой схемы подключения без подачи напряжения на двигатель:

- Контроль подключение всех фаз сети
- Контроль подключения всех фаз двигателя
- Контроль отсутствия пробоя тиристорov

При выполнении всех условий исправности индикатор “Готов” горит непрерывно. При невыполнении одного из условий светодиод «Готов» выдает код неисправности A1 без включения сигнала аварии (индикатор “Авария” отключен). При поступлении сигнала запуска загорается индикатор «Авария» и замыкаются контакты «Ак1»-«Ак2» (рисунок 1).

Квитирование ошибки A1 происходит автоматически при наличии команды запуска и восстановлении исправности силовой схемы подключения.

A2- Обратное чередование фаз

При подаче сетевого напряжения с обратным чередованием фаз в зависимости от состояния микропереключателя возможны два варианта событий:

SW1.4=0:

При подаче сетевого напряжения происходит 2 мигания индикатора «Готов», сигнализирующего об обратном чередовании фаз, после чего индикатор горит постоянно. При запуске двигателя сигнал аварии не выдается.

SW1.4=1:

При подаче напряжения индикатор «Готов» выдает код неисправности A2 без срабатывания сигнала аварии. При поступлении сигнала запуска загорается индикатор «Авария» и замыкаются контакты реле «Ак1»-«Ак2» (рисунок 1).

A3- Электронная тепловая защита двигателя

В пускателе реализована математическая тепловая модель двигателя, имитирующая нагрев и остывание двигателя по данным среднеквадратичного значения измеряемого тока, пропорционального потерям в обмотке двигателя.

При протекании тока в двигателе рассчитывается уровень перегрева тепловой модели, эквивалентный превышению температуры двигателя над окружающей средой.

Уровень срабатывания тепловой защиты (100%) определяется номинальным током, установленного переключателями SW2.1-SW2.4, SW1.12. При длительном протекании номинального тока уровень перегрева тепловой модели асимптотически приближается к порогу срабатывания (см. рис.8).

Микропереключатели SW1.1-SW1.3 устанавливают класс защиты двигателя. Класс защиты – это время отключения «холодной» тепловой модели двигателя (в секундах) при протекании 6-кратного значения тока относительно номинального тока, установленного переключателями SW2.1-SW2.4, SW1.12. Класс защиты определяет тепловую инерцию двигателя. Чем выше класс защиты, тем медленнее нагрев и остывание тепловой модели двигателя.

При достижении уровня перегрева 100% ошибка А3 срабатывает только после остановки двигателя при снятии команды управления. Если команда остановки не поступает, то отключение двигателя происходит при достижении уровня перегрева 105%. Это реализовано для успешного завершения операции, например в станках.

После включения ошибки сброс ошибки блокируется до тех пор, пока уровень перегрева не снизится до 80%. Время блокировки зависит от класса защиты и составляет от 0,5 до 3 минут.

Внимание: Осуществлять сброс ошибки А3 отключением напряжения не рекомендуется, т.к. уровень перегрева тепловой модели обнулится.

Примеры характеристик отключения приведены на рисунке 8.

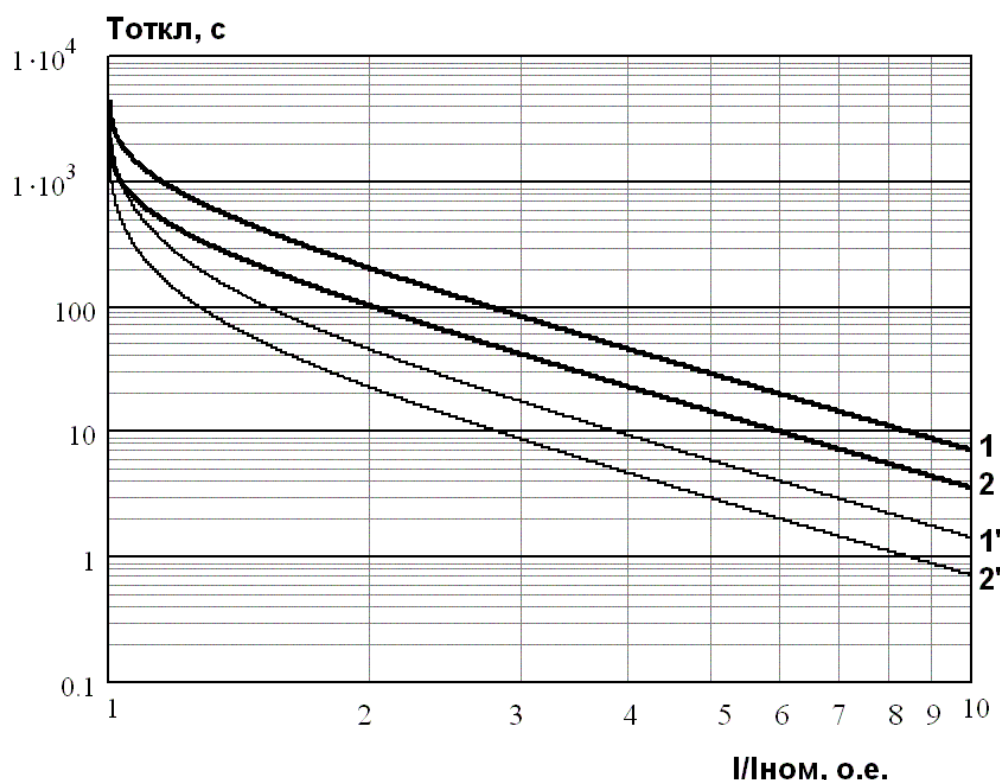


Рисунок 8 - Характеристики отключения тепловой модели двигателя

1- класс защиты 20 сек (холодная модель)

2- класс защиты 10 сек (холодная модель)

1` - класс защиты 20 сек (нагретая модель: 80% порога отключения)

2` - класс защиты 10 сек (нагретая модель: 80% порога отключения)

А4- Максимально-токовая защита

Срабатывает при превышении 10-кратного номинального тока, выставленного блоком переключателей SW2 или при превышении максимального предела измерения тока (см. табл.2). Задержка снятия импульсов управления не более 2 мс. Сброс защиты возможен только снятием и повторной подачей сетевого напряжения.

А5- Обрыв фазы/дисбаланс токов фаз

Срабатывает при обрыве фазы во время работы или дисбалансе токов фаз более 50%. Задержка отключения 1-2 сек.

А6 - Перегрев пускателя.

Защита срабатывает при превышении температуры внутри пускателя выше допустимого значения.

А8 – Внутренняя ошибка.

Срабатывает при сбоях программы микроконтроллера или при неисправности некоторых узлов пускателя.

2.4.3 Защиты по перегрузке

Данные защиты выступают в качестве защиты приводного механизма и двигателя от механических перегрузок при пуске и работе двигателя. Индикация кодов аварии индикаторами «Вперед» или «Назад» позволяет определить направление вращения при срабатывании защиты.

Б1- превышение времени запуска.

Если после подачи команды запуска двигателя спустя время, установленное резистором *T_{пуск}* не выполняется условие окончания запуска двигателя, то срабатывает защита Б1.

При плавном пуске ($SW1.5=0$) окончание запуска двигателя определяется регулятором тока автоматически. При безударном пуске ($SW1.5=1$) условием окончания пуска является снижение тока ниже 300% $I_{ном}$.

Условие проверяется только один раз после истечения времени *T_{пуск}*. После этого разрешаются функции защиты **Б2** и **Б3**.

Защита Б1 сигнализирует о блокировке ротора или “зависании” на промежуточной скорости при пуске из-за повышенного момента нагрузки или недостаточного момента двигателя при плавном пуске. Для исключения ложных срабатываний защиты резистор *T_{пуск}* необходимо устанавливать заведомо больше фактического времени разгона двигателя. При безударном пуске фактическое время разгона зависит только от момента нагрузки, а при плавном пуске время разгона зависит еще и от величины ограничения тока *I_{огр}*.

Внимание: При включении микропереключателя SW1.8 диапазон значений резистора *T_{пуск}* уменьшается в 10 раз (0.1 – 2 сек).

Б2- заклинивание при работе

Данная функция активируется спустя время *T_{пуск}* после запуска двигателя. Защита срабатывает при 4-кратном превышении номинального тока во время работы, которое свидетельствует о полной блокировке ротора двигателя. Задержка срабатывания защиты 0.1 сек.

Б3- перегрузка по току во время работы.

Данная функция активируется спустя время *T_{пуск}* после запуска двигателя. Защита предназначена для защиты приводного механизма от перегрузки по моменту во время работы. При превышении тока, установленного резистором *I_{откл}* происходит отключение двигателя с выдачей сигнала аварии. Задержка срабатывания защиты 1 сек.

2.5 Режим индикации истории аварий

Тиристорные пускатели серии БиСТАРТ-Р имеют энергонезависимую память, в которой сохраняются коды 8 последних ошибок. По мере срабатывания ошибок ячейки архива заполняются кодами аварий со сдвигом от 1-й к 8-й ячейке (в 1-й ячейке всегда хранится код самой последней аварии).

Для индикации истории аварий используются микропереключатели SW1.9, SW1.1, SW1.2 и SW1.3. При включении переключателя SW1.9 автоматически включается режим индикации истории аварий. Порядковый номер показываемой аварии в архиве выбирается с помощью переключателей SW1.1 –

ВНИМАНИЕ: При включенном переключателе SW1.9 пускатель не реагирует на внешние команды входов “Вп”, “Нз” и “Мвх”. Режим индикации истории аварий характеризуется миганием индикатора “Авария”.

Таблица 8 – Назначение переключателей SW1.1 - SW1.3 в режиме индикации истории аварий.

Состояние переключателей SW1			Порядковый номер аварии в архиве
1	2	3	
0	0	0	1 (последняя сработавшая авария)
0	0	1	2 (предпоследняя)
0	1	0	3
0	1	1	4
1	0	0	5
1	0	1	6
1	1	0	7
1	1	1	8 (+ очистка всех аварий через 30 сек)

ВНИМАНИЕ: Так как переключатели SW1.1 - SW1.3 используются при работе для настройки класса защиты тепловой модели двигателя, то перед включением режима индикации необходимо запомнить их состояние, а после выключения режима индикации восстановить их прежние значения.

Процедура индикации сохраненных аварий:

1. Запомнить текущее состояние переключателей SW1.1 – SW1.3.
2. Включить переключатель SW1.9.
3. Выбрать номер аварии из архива в соответствии с табл. 8.
4. Наблюдать индикацию сохраненного кода аварии.

Если в выбранной ячейке памяти сохранен код аварии, то индикатор “Авария” мигает, а индикаторы “Готов”, “Вперед” или “Назад” числоимпульсной индикацией отображают код ошибки (см. п. 2.3.2)

Если в выбранной ячейке отсутствует код аварии (ячейка пустая), то индикатор “Аварии” редко мигает, а остальные индикаторы выключены.

5. Для индикации более ранней или поздней ошибки нужно выбрать новую ячейку переключателями SW1.1-SW1.3.
6. Для выхода из режима индикации нужно выключить переключатель SW1.9 и восстановить рабочее состояние переключателей SW1.1 – SW1.3.

Очистка архива аварий

После просмотра архива аварии может возникнуть необходимость очистки архива для того, чтобы при последующем просмотре отображались только новые ошибки.

Процедура очистки архива аварий:

1. Включить переключатели SW1.1, SW1.2 и SW1.3 (режим индикации 8-й последней аварии).
2. Включить переключатель SW1.9.
3. Через 30 секунд произойдет очистка архива аварии, о чем будет сигнализировать кратковременное загорание всех светодиодов.
4. Чтобы удостовериться в проведении очистки выключить переключатели SW1.1, SW1.2 и SW1.3 (режим индикации 1-й последней аварии).
5. Если очистка произошла успешно, индикатор “Авария” будет мигать. Это будет означать то, что 1-я и все последующие ячейки архива очищены.
6. Выключить SW1.9 и восстановить положение переключателей SW1.1, SW1.2, SW1.3.

Квитирование ошибки с использованием переключателя SW1.9

Если включить переключатель SW1.9 после отключения двигателя с индикацией аварии (индикатор “Авария” горит), то при включении SW1.9 происходит сброс текущей ошибки (отключение реле “Ак1”-“Ак2”) и переход в режим индикации истории аварий, который характеризуется миганием индикатора “Авария”.

Сброс ошибки и переход в режим индикации истории аварий запрещаются только в следующих случаях:

- 1) Постоянно при действии кода ошибки А4 (максимально-токовая защита)
- 2) Временно при действии кода ошибки А3 (электронная тепловая защита)
- 3) Временно при действии кода ошибки А6 (перегрев пускателя)

В последних двух случаях сброс ошибки и переход в режим индикации истории аварий блокируется в течение нескольких минут после отключения двигателя (выдержка для остывания двигателя или пускателя).

2.6 Описание функций многофункционального входа «Мвх»

2.6.1 Функция «Сброс аварии» (SW1.10=0, SW1.11=0).

При срабатывании электронных защит, подача напряжения на вход «Мвх» приводит к квитированию ошибки (кроме ошибки А4). При постоянной подаче напряжения на вход «Мвх» квитирование ошибки осуществляется через 1 секунду после срабатывания, за исключением ошибок А3 и А6, квитирование которых блокируется на определенное время. Примеры схем включений приведены на рисунке 9.

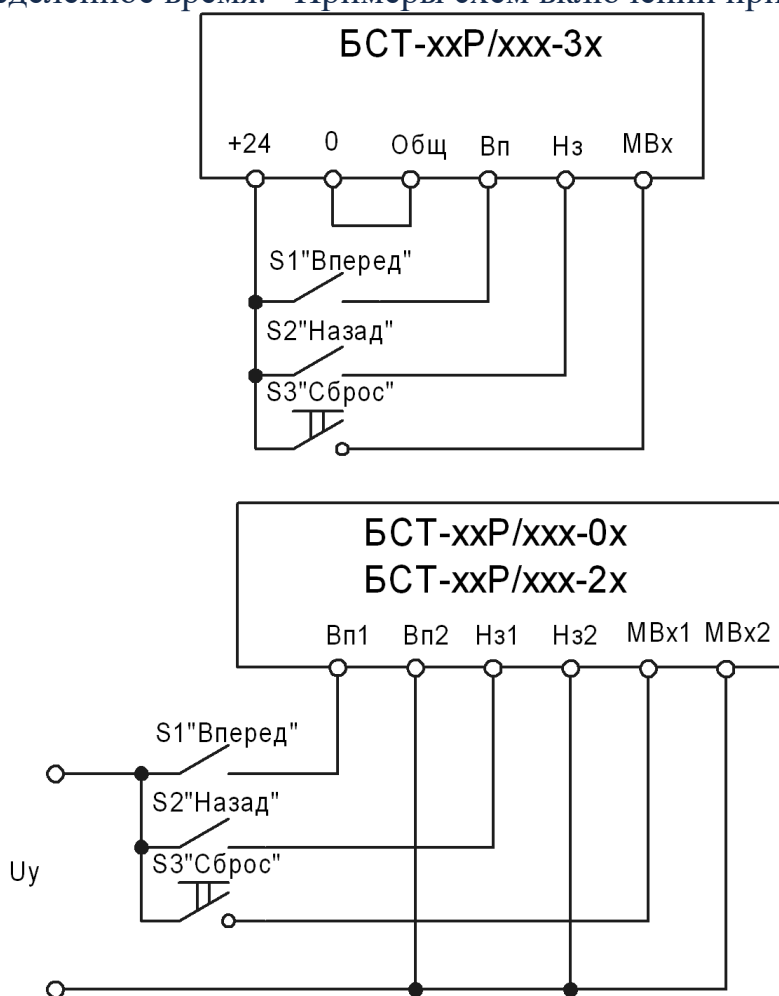


Рисунок 9 - Функция «Мвх» - «Сброс аварии»

2.6.2 Функция «Стоп (самоподхват)» (SW1.10=0, SW1.11=1)

При выборе функции, запуск происходит при кратковременной подаче напряжения на входы «Вп» или «Нз» при наличии напряжения на входе «Мвх». Останов происходит кратковременным снятием напряжения на входе «Мвх». Пример схемы включения приведен на рисунке 10.

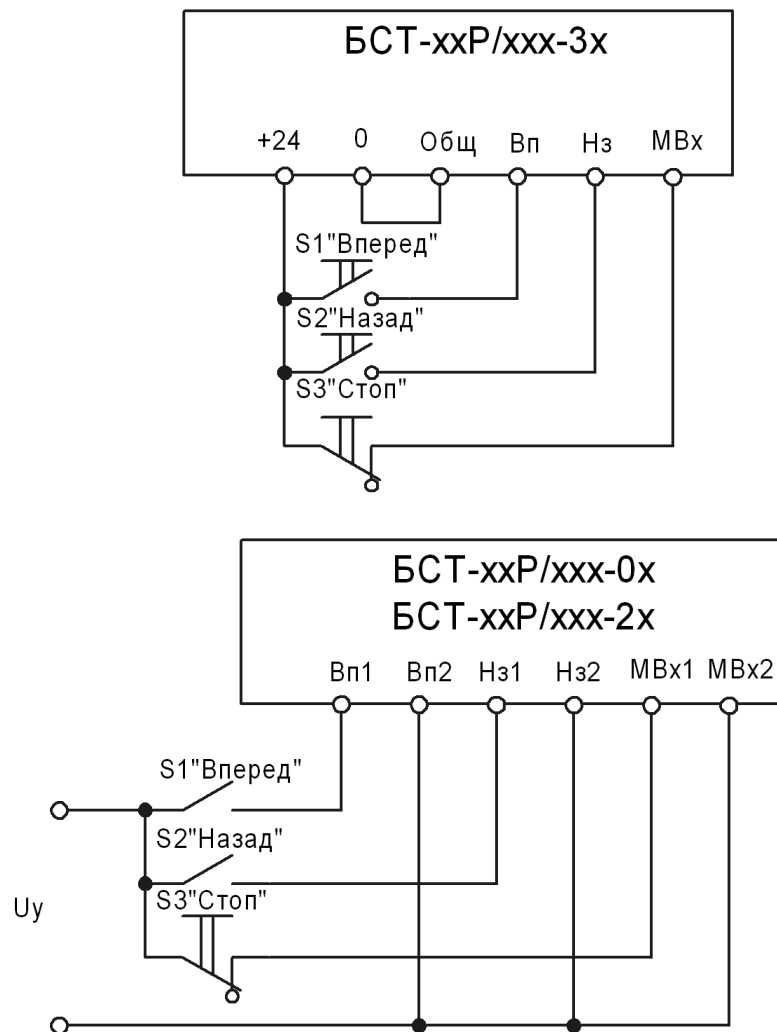


Рисунок 10 - Функция «Мвх» - «Стоп (самоподхват)»

2.6.3 Функция «Запрет» (SW1.10=1, SW1.11=1)

При отсутствии напряжения на входе «Мвх» запуск двигателя блокируется. Снятие напряжения на входе «Мвх» во время работы двигателя приводит к снятию напряжения с двигателя и остановке на выбеге.

3 ИСПОЛЬЗОВАНИЕ ПО НАЗНАЧЕНИЮ

3.1 Эксплуатационные ограничения

3.1.1 Не допускается использовать пускатель для коммутации двигателей с пусковыми токами свыше указанных в таблице 2.

3.1.2 При превышении температуры воздуха окружающей среды выше 40°C допустимый коммутационный ток пускателя снижается линейно в соответствии с графиком, приведенным на рисунке 12.

3.1.3 Параметры сети и сигналов управления должны соответствовать маркировке пускателя.

3.1.4 Для защиты пускателя от коротких замыканий необходимо подавать напряжение на сетевые клеммы пускателя через индивидуальные предохранители или автоматический выключатель. Уставка тока максимального расцепителя автоматического выключателя не должна превышать допустимого значения тока короткого замыкания, указанного в таблице 2. В случае игнорирования требований по защите пускателя производитель оставляет за собой право отказа в гарантийном ремонте.

3.1.5 ВНИМАНИЕ: При использовании пускателя на приводах подъема с наличием колодочного тормоза, включающегося при подаче напряжения на двигатель не допускается использование функций плавного пуска и динамического торможения. Для отключения этих функций необходимо установить переключатель SW1.5=1, SW1.6=0 и резистор Tтрм в положение «выкл» (см. подраздел 2.1). Подключение электромагнитного тормоза допускается только к клеммам А1-С1 или А1-В1. (см. рис.2).

3.1.6 Не допускается использование пускателя в помещениях с наличием токопроводящей пыли.

3.1.7 При проверке сопротивления изоляции внешних цепей необходимо отключить их от пускателя.

3.2 Подготовка пускателя к использованию

3.2.1 Распаковать пускатель. Произвести его внешний осмотр, обращая внимание на отсутствие механических повреждений корпуса и клемников.

3.2.2 При наличии механических повреждений корпуса (вмятин, трещин, следов коррозии и других дефектов) пускатель следует считать неисправным. Дальнейшей проверке и включению в сеть такой пускатель не подлежит.

3.2.3 При внесении пускателя с мороза в теплое помещение оставить пускатель в заводской упаковке в помещении на 8-10 часов для того, чтобы пускатель постепенно принял температуру окружающего воздуха.

3.2.4 Перед подключением пускателя измерить величину сопротивления изоляции для чего:

Соединить между собой клеммы пускателя в соответствии с рисунком 13. Поочередно подсоединяя один вывод мегомметра к цепям, указанным в графе 1 таблицы

9, а другой к цепям, указанным в графе 2 измерить величину сопротивления изоляции силовых цепей управления и сигнализации при напряжении 500 В постоянного тока.

Величина сопротивления изоляции должна быть не менее 20 МОм в нормальных условиях и при температуре минус 10°С, 5МОм при температуре плюс 40°С и 1 МОм, при верхнем значении относительной влажности.

Таблица 9 - Измерение сопротивления изоляции

1	2
для БСТ-ххР/380-3х	
Корпус	1,2,4,5,6,7
1	2,4,5,6,7
2	4,5,6,7
3	не измерять
4	5,6,7
5	6,7
6	7
8	не измерять
для БСТ-ххР/380-0х, БСТ-ххР/380-2х	
Корпус	1,2,3,4,5,6,7,8
1	2,3,4,5,6,7,8
2	3,4,5,6,7,8
3	4,5,6,7,8
4	5,6,7,8
5	6,7,8
6	7,8
7	8
9	не измерять

3.2.5 Откинуть крышку с органов управления пускателя. Установить ручки переменных резисторов и переключателей в соответствии с требуемым режимом работы, руководствуясь указаниями раздела 2. Закрыть крышку.

3.3 Использование пускателя

3.3.1 Закрепите пускатель на вертикальной поверхности с помощью крепежных болтов.

3.3.2 Подсоедините заземляющий проводник к болту заземления на корпусе пускателя.

3.3.3 Убедитесь в отсутствии напряжения в питающей сети и цепях управления.

3.3.4 Подсоедините пускатель к сети, двигателю и управляющим цепям. Цепи управления должны прокладываться отдельно от силовых цепей.

3.3.5 Подайте напряжение на пускатель. При исправности схемы подключения должен загореться индикатор «Готов».

В случае, если индикатор «Готов» индицирует код аварии А1 (см. п.2.3) проверить отсутствие значительного дисбаланса напряжений, отсутствие обрыва кабеля двигателя или пробоя тиристорov пускателя.

В случае, если индикатор «Готов» мигает 2 раза при подаче питания или индицирует код аварии А2 (см. п.2.3), то это свидетельствует об обратном чередовании фаз напряжения. Следует изменить подключение двух любых фаз на входе пускателя.

3.3.6 Убедитесь, что двигатель вращается в «прямом» и в «обратном» направлении в соответствии с сигналами управления, при этом загораются индикаторы «Вперед», «Назад» в соответствии с описанием работы в подразделе 1.3.

4 ТЕХНИЧЕСКОЕ ОБСЛУЖИВАНИЕ И РЕМОНТ

Запрещается! Производить техническое обслуживание пускателя при поданном напряжении.

4.1 Общие указания

4.1.1 Техническое обслуживание пускателя производить не реже одного раза в год.

4.1.2 К техническому обслуживанию допускаются лица, имеющие специальную подготовку и допуск к эксплуатации электроустановок до 1000В, изучившие настоящее руководство по эксплуатации.

4.2 Меры безопасности

Опасно! При подаче напряжения на пускатель на клеммах двигателя присутствует опасное напряжение! Все работы с нагрузкой производить при снятом напряжении с пускателя!

4.2.1 При работе с пускателем следует руководствоваться ГОСТ 12.3.019 «Правила технической эксплуатации установок потребителей», а также «Межотраслевыми правилами по охране труда при эксплуатации электроустановок» ПОТ РМ-016-2001.

4.2.2 При эксплуатации пускатель должен быть заземлен посредством заземляющего проводника подсоединенного к шпильке заземления, расположенной на корпусе пускателя.

4.2.3 Не допускается работа пускателя со снятой крышкой.

4.2.4 Все работы по монтажу пускателя производить при полностью снятом напряжении питания. При этом необходимо выполнить мероприятия по предотвращению ошибочной подачи напряжения на пускатель.

4.3 Порядок технического обслуживания

4.3.1 Техническое обслуживание проводится не реже одного раза в год.

4.3.2 Работы, производимые в ходе технического обслуживания:

- контроль крепления пускателя;
- контроль электрических соединений;
- удаление пыли и грязи с клемников;
- удаление пыли и грязи с поверхности радиатора и кожуха пускателя;
- проверка сопротивления изоляции по п. 3.2.4. Проверка производится при отключении от пускателя силовых, управляющих и сигнальных цепей.




4.3.3 При проведении внешнего осмотра не должно быть ослабления крепежных винтов пускателя, ослабления и подгорания контактов клеммных соединений.






4.4 Возможные неисправности и методы их устранения



4.4.1 При поиске неисправностей в первую очередь проверьте наличие напряжения сети и наличие сигналов управления, соответствие их маркировке на пускателе. Проверьте надежность подсоединения двигателя и цепей управления. Проверьте соответствие установленных режимов работы пускателя фактическим режимам привода.

4.4.2 При поиске неисправностей руководствуйтесь состоянием светодиодных индикаторов «Готов», «Авария», «Вперед», «Назад» и указаниями подразделов 2.3 и 2.4 настоящего руководства по эксплуатации, а также таблицы 10.

Таблица 10 Неисправности и методы их устранения

Признаки (см. п.2.3, 2.4.)	Причина	Способы устранения
Двигатель не запускается при подаче команд запуска, индикатор «Авария» не горит.	-действует сигнал на входе «Мвх», запрещающий включение	-проверить функцию входа «Мвх» (переключатели SW1.10, SW1.11) и соответствующее функции состояние входа «Мвх»
Индикатор «Авария» мигает	-Включен режим индикации истории ошибок (включен переключатель SW1.9)	-выключить переключатель SW1.9
Мигание индикатора «Готов»  x 1 (код аварии А1)	- обрыв фазы на входе или выходе пускателя; -значительный дисбаланс сетевого напряжения; -пробой тиристора	-проверить исправность подключений; -измерить напряжение в фазах; -измерить сопротивление тиристоров на наличие пробоя (Прим.)
Мигание индикатора «Готов»  x 2 (код аварии А2)	-обратное чередование фаз сетевого напряжения	-поменять местами любые две входные фазы
Мигание индикатора «Готов»  x 3 (код аварии А3)	-высокая частота включений; -повышенный ток двигателя; -неправильно настроены параметры тепловой модели и (или) номинальный ток; -затянутый пуск из-за низкого ограничения тока;	-уменьшить частоту включений; -устранить перегрузку двигателя; -установить номинальный ток и параметры тепловой модели согласно подразделу 2.1; -увеличить ограничение тока или включить режим броска тока или безударного пуска

	-слишком высок ток или длительность динамического торможения;	согласно подразделам 2.1, 2.2; -настроить параметры торможения согласно п.2.2.5
Мигание индикатора «Готов»  x 4 (код аварии А4)	-превышение предельного тока нагрузки (короткое замыкание, замыкание на землю и т.д.); -неправильная настройка номинального тока	-устранить причину замыкания; -настроить номинальный ток согласно п.2.1.3.
Мигание индикатора «Готов»  x 5 (код аварии А5)	-обрыв фазы на входе или выходе во время работы; -дисбаланс токов фаз >50%	-проверить исправность подключений; -измерить напряжение в фазах; -измерить сопротивление обмоток двигателя
Мигание индикатора «Готов»  x 6 (код аварии А6)	-перегрев пускателя из-за высокой окружающей температуры, нарушения условий охлаждения или длительной работы с повышенными токами	-обеспечить условия окружающего воздуха и нагрузки согласно таблице 1 и рисунку 12
Мигание индикатора «Готов»  x 8 (код аварии А8)	-внутренняя ошибка из-за сбоя программы микроконтроллера -неисправность пускателя	-проверить надежность заземления; -удалить пускатель от источников коммутационных помех (магнитные пускатели, контакторы). -связаться с производителем;
Мигание индикатора «Вперед» или «Назад»  x 1 (код аварии Б1)	-двигатель не запускается из-за повышенного момента нагрузки (из-за неисправности подшипников или заклинивания); -неправильно настроены параметры <i>T_{пуск}</i> и (или) <i>I_{огр}</i>	-устранить механические неисправности; -настроить параметры <i>T_{пуск}</i> и <i>I_{огр}</i> (см. п. 2.4.3)
Мигание индикатора «Вперед» или «Назад»	-заклинивание двигателя во время работы	-устранить механические неисправности

 x 2 (код аварии Б2)		
Мигание индикатора «Вперед» или «Назад»  x 3 (код аварии Б3)	-перегрузка двигателя по току ($I > I_{откл}$); -неправильная настройка параметра <i>I_{откл}</i> или но- минального тока	-выяснить причину пере- грузки; -настроить параметры со- гласно подразделу 2.1 и п.2.4.3

Примечание: Сопротивление тиристоров измеряется между клеммами А и А1, В и В1, С и С1, В и С1, С и В1 с помощью омметра при напряжении не более 100 В постоянного тока. Величина сопротивления должна быть не менее 1 МОМ.

5 ХРАНЕНИЕ И ТРАНСПОРТИРОВАНИЕ

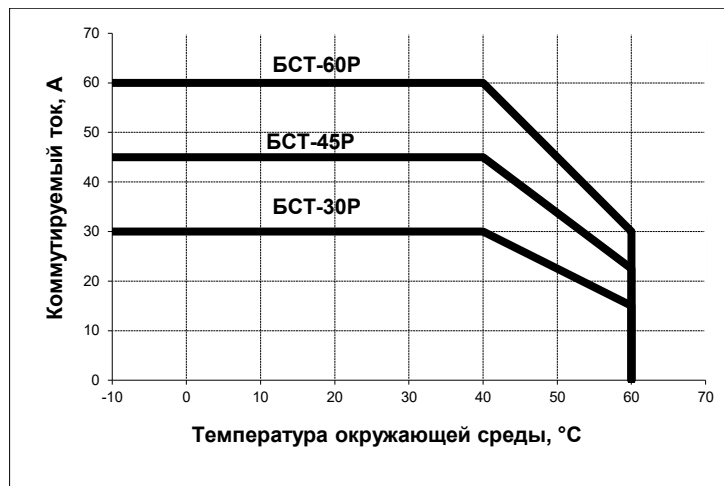
Условия хранения пускателя должны соответствовать требованиям ГОСТ 15150-69.

Пускатели в штатной упаковке транспортируются всеми видами транспорта в соответствии с правилами перевозки грузов, действующими на соответствующем виде транспорта.

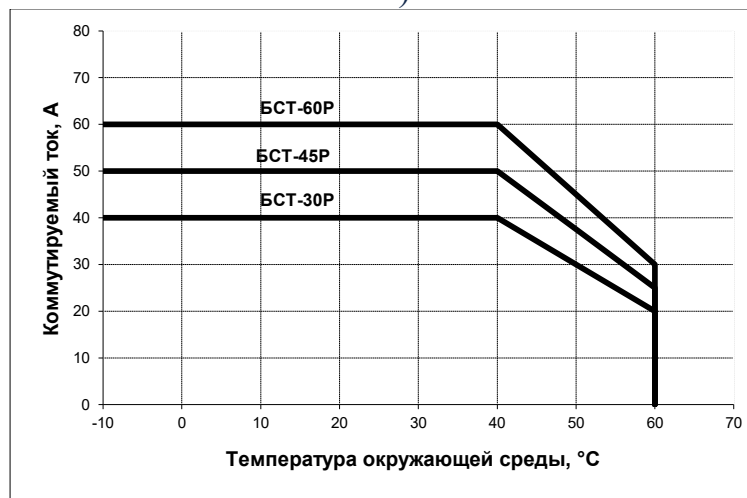
6 КОМПЛЕКТНОСТЬ

В комплект пускателя входят:

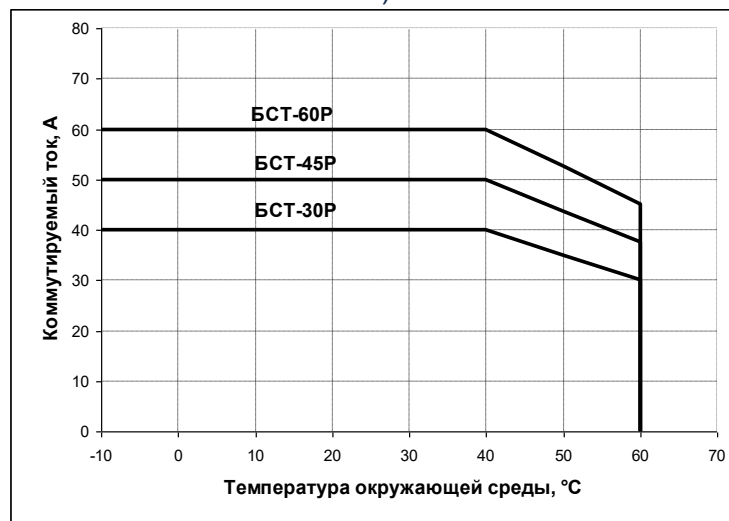
* пускатель БСТ-ххР/380-хх	1 шт.
* паспорт	1 шт.
* руководство по эксплуатации БМДК.648600.004-03 РЭ	1 шт.
* упаковка	1 шт.



а)



б)



в)

Рисунок 12 – Зависимость коммутируемого тока от температуры окружающей среды:

- а) при ПВ=100%
- б) при ПВ=40% (до 250 включений в час)
- в) при ПВ=25% (до 630 включений в час).

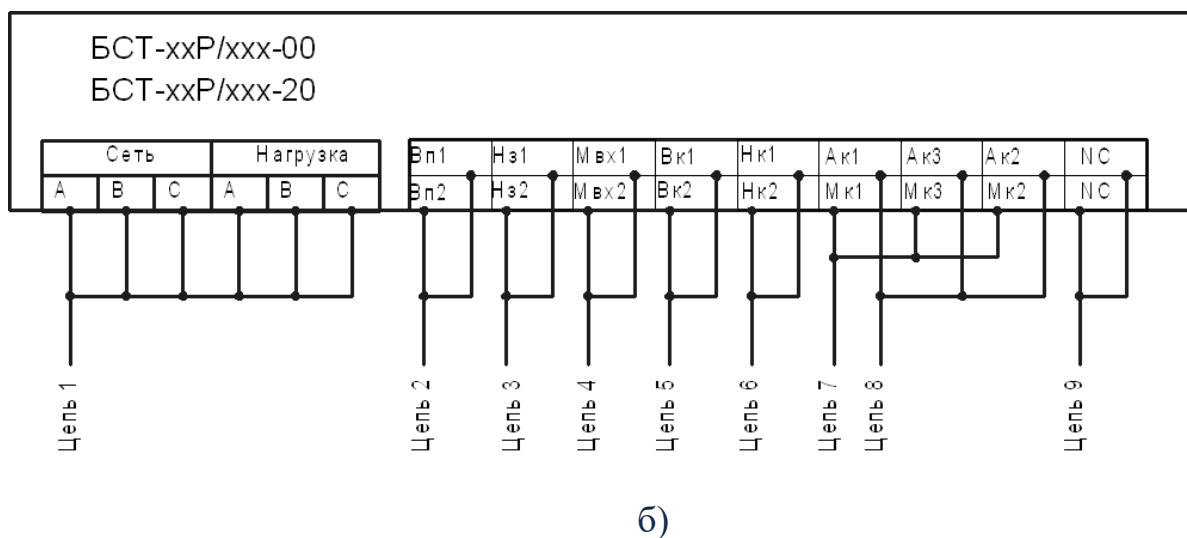
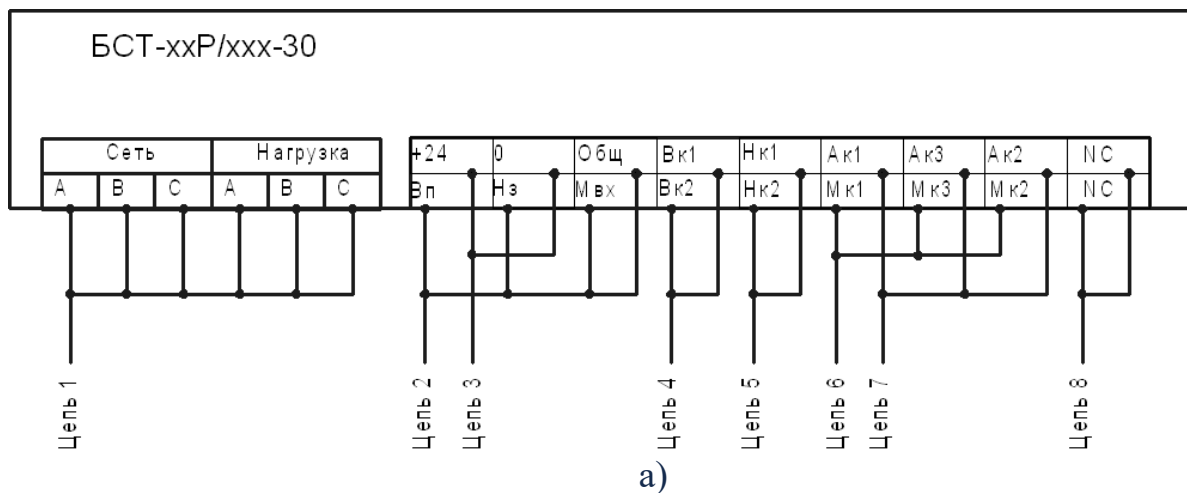


Рисунок 13 – Установка перемычек и маркировка цепей при проверке сопротивления изоляции

а) для БСТ- ххР/380 – 3х

б) для БСТ – ххР/380 – 0х и БСТ – ххР/380 – 2х

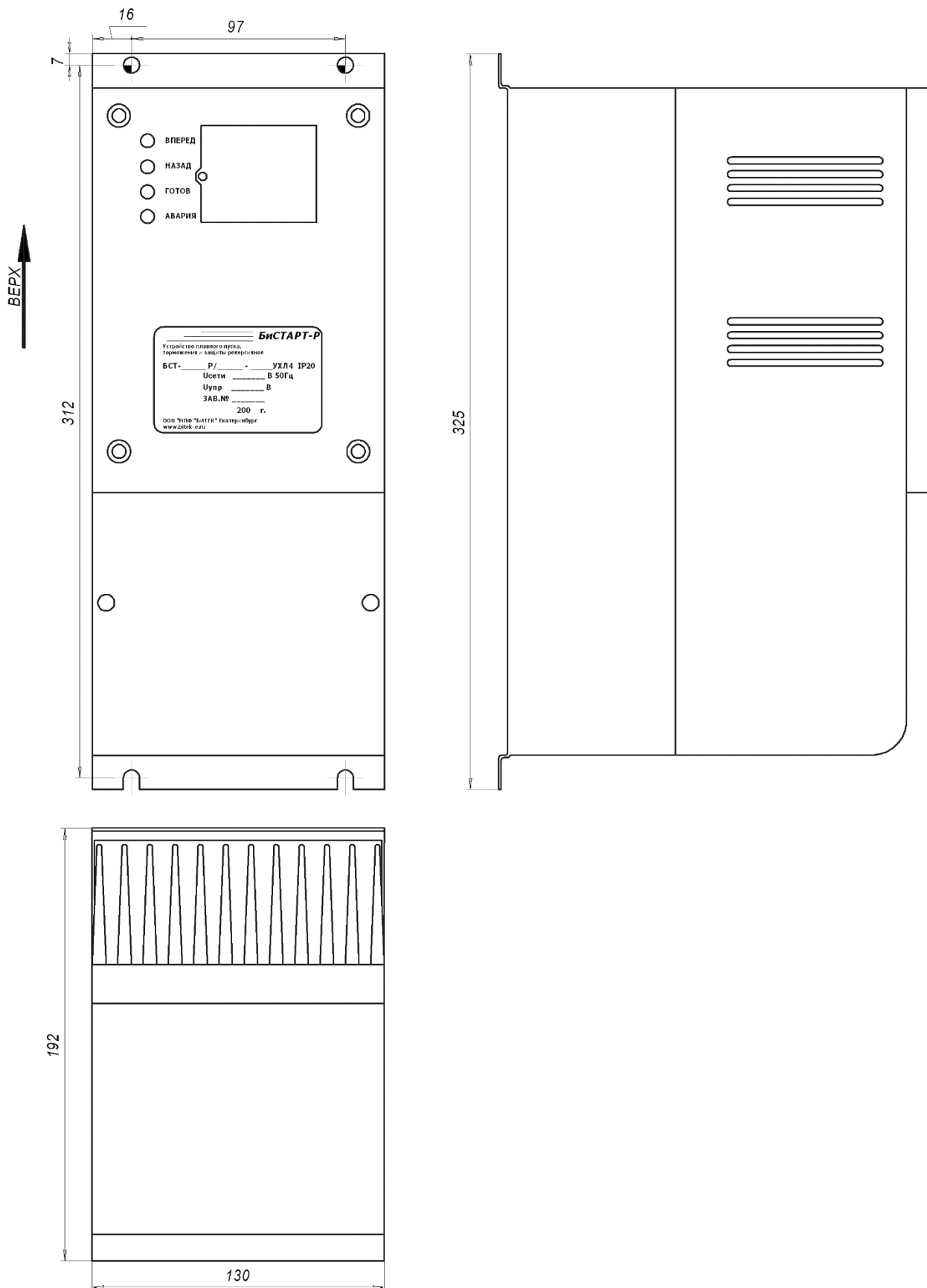


Рисунок 14 – Габаритные размеры