

**БЛОКИ ПРЕОБРАЗОВАНИЯ И РЕГУЛИРОВАНИЯ СИГНАЛОВ  
ЭЛЕМЕР-БПРС-51**

**Руководство по эксплуатации  
НКГЖ.411531.009РЭ**

## СОДЕРЖАНИЕ

1 Введение.....	3
2 Описание и работа.....	3
2.1 Назначение изделий.....	3
2.2 Технические характеристики .....	8
2.3 Устройство и работа .....	14
2.4 Задание параметров конфигурации.....	22
2.5 Типовые неисправности БПРС-51 и способы их устранения .....	22
2.6 Обеспечение взрывобезопасности БПРС-51Ex.....	23
2.7 Маркировка и пломбирование .....	24
2.8 Упаковка.....	25
3 ИСПОЛЬЗОВАНИЕ ИЗДЕЛИЙ ПО НАЗНАЧЕНИЮ.....	26
3.1 Подготовка изделий к использованию .....	26
3.2 Использование изделий .....	29
4 МЕТОДИКА ПОВЕРКИ.....	30
5 ТЕХНИЧЕСКОЕ ОБСЛУЖИВАНИЕ .....	30
6 ХРАНЕНИЕ .....	31
7 ТРАНСПОРТИРОВАНИЕ .....	31
8 УТИЛИЗАЦИЯ .....	31
ПРИЛОЖЕНИЕ А Внешний вид БПРС-51 .....	32
ПРИЛОЖЕНИЕ Б Габаритные размеры БПРС-51 .....	34
ПРИЛОЖЕНИЕ В Монтаж БПРС-51/М2 на стену.....	36
ПРИЛОЖЕНИЕ Г Схемы электрические подключений БПРС-51 .....	38
ПРИЛОЖЕНИЕ Д Примеры параметров, отображаемых на основном индикаторе БПРС-51 .....	53
ПРИЛОЖЕНИЕ Ж Программное обеспечение. Руководство оператора.....	54
ПРИЛОЖЕНИЕ И Блоки преобразования и регулирования сигналов ЭЛЕМЕР-БПРС-51 Форма заказа .....	70

# 1 ВВЕДЕНИЕ

1.1 Руководство по эксплуатации содержит сведения о конструкции, принципе действия, характеристиках блоков преобразования и регулирования сигналов ЭЛЕМЕР-БПРС-51 (далее – БПРС-51) и указания, необходимые для их правильной и безопасной эксплуатации.

## 2 ОПИСАНИЕ И РАБОТА

### 2.1 Назначение изделий

2.1.1 БПРС-51 предназначены для измерений и преобразования сигналов, поступающих от преобразователей с унифицированными выходными сигналами силы постоянного тока от 4 до 20 мА и (или) цифровыми сигналами HART-протокола (далее - преобразователи) в унифицированные выходные сигналы силы постоянного тока от 4 до 20 мА и в цифровые сигналы интерфейса RS-485 и USB с протоколами обмена MODBUS RTU.

2.1.2 БПРС-51 применяются в системах автоматического контроля, регулирования, сигнализации и управления технологическими процессами в различных отраслях промышленности.

2.1.3 БПРС-51 являются микропроцессорными, переконфигурируемыми потребителем приборами с индикацией текущих значений измеряемых величин и предназначены для функционирования как в автономном режиме, так и совместно с другими приборами, объединенными в локальную компьютерную сеть.

2.1.4 БПРС-51 выпускаются в двух модификациях в соответствии с таблицей 2.1.

Таблица 2.1 – Модификации БПРС-51

Характеристика	Модификация	
	ЭЛЕМЕР-БПРС-51/М1	ЭЛЕМЕР-БПРС-51/М2
Количество выходных токовых каналов от 4 до 20 мА	4	2
Индикация	OLED-дисплей. Единичные светодиодные индикаторы	OLED-дисплей. Единичные светодиодные индикаторы. Шкальный светодиодный индикатор
Вариант монтажа	На DIN-рейку	На стену
Питание, В	$\approx 24,0 \pm 2,4$	$\sim 130 \dots 249$ или $\approx 150 \dots 249$
Степень защиты от попадания внешних твердых предметов и воды	IP20	IP65

2.1.5 БПРС-51 имеют исполнения, приведенные в таблице 2.2.

Таблица 2.2 – Вид исполнения

Вид исполнения	Код исполнения	Код при заказе
Общепромышленное	—*	—
Взрывозащищенное «искробезопасная электрическая цепь «i»	Ex	Ex
Примечание — * Базовое исполнение.		

2.1.6 БПРС-51Ex/M1, БПРС-51Ex/M2 (далее – БПРС-51Ex) выполнены во взрывозащищенном исполнении, имеют вид взрывозащиты «искробезопасная электрическая цепь «i»», соответствуют требованиям ТР ТС 012/2011, ГОСТ 31610.0-2019 (IEC 60079-0:2017), ГОСТ 31610.11-2014 (IEC 60079-11:2011).

Взрывозащищенные БПРС-51Ex предназначены для применения вне взрывоопасных зон помещений и наружных установок в соответствии с маркировкой взрывозащиты [Ex ia Ga] IIB X.

2.1.7 БПРС-51 предусматривает подключение к нему:

- одного преобразователя с унифицированным выходным сигналом силы постоянного тока от 4 до 20 мА или,
- одного преобразователя с унифицированным выходным сигналом силы постоянного тока от 4 до 20 мА с HART-протоколом или,
- до четырех преобразователей с цифровыми сигналами HART-протокола в режиме фиксированного тока 4 мА.

2.1.8 БПРС-51 поддерживают HART-протокол и осуществляют прием информации от преобразователя по двухпроводной линии связи одновременно в аналоговом и цифровом видах:

- информация в аналоговом виде передается в виде унифицированного сигнала постоянного тока в диапазоне от 4 до 20 мА;
- информация в цифровом виде передается в соответствии со спецификациями HART-протокола.

*Примечание – БПРС-51 не поддерживают функции конфигурации параметров подключенного преобразователя по HART-протоколу.*

2.1.9 БПРС-51 поддерживает два равноправных цифровых канала связи с ПК:

- интерфейс RS-485 с протоколом обмена MODBUS RTU для удаленного подключения и возможности организации сети приборов;
- интерфейс с разъемом miniUSB B (виртуальный COM-порт) с протоколом обмена MODBUS RTU для локального подключения к ПК типа «точка-точка».

2.1.10 БПРС-51 осуществляют функцию сигнализации и автоматического регулирования контролируемых параметров посредством сигнализирующих устройств.

Исполнительное электромагнитное реле канала сигнализации обеспечивает коммутацию:

- переменного тока сетевой частоты при напряжении 125 В до 0,3 А;
- постоянного тока при напряжении 30 В до 1 А.

2.1.11 В БПРС-51/М1 предусмотрена защита от обратной полярности питающего напряжения.

2.1.12 В соответствии с ГОСТ 9736-91 БПРС-51 являются:

- по числу преобразуемых входных сигналов – двухканальными (унифицированный сигнал силы постоянного тока и цифровой сигнал HART-протокола);
- по числу выходных сигналов – четырехканальными (БПРС-51/М1) и двухканальными (БПРС-51/М2) с независимой установкой параметров выходных каналов;
- по числу каналов сигнализации – двухканальными с независимой настройкой каждого канала на срабатывание по уставкам;
- по зависимости выходного сигнала от входного – с линейной (возрастающей или убывающей) зависимостью;
- по связи между входными и выходными цепями – без гальванической связи.

2.1.13 В соответствии с ГОСТ 25804.1-83 БПРС-51:

- по характеру применения относятся к категории Б – аппаратуре непрерывного применения;
- по числу уровней качества функционирования относятся к виду I – номинальный уровень и отказ.

2.1.14 По устойчивости к механическим воздействиям при эксплуатации БПРС-51 относятся к группе исполнения М6 согласно ГОСТ 17516.1-90.

2.1.15 В соответствии с ГОСТ 25804.3-83 БПРС-51 являются стойкими, прочными и устойчивыми к воздействию землетрясения с уровнем сейсмичности 8 баллов по шкале MSK-64 над нулевой отметкой свыше 40 м.

2.1.16 По устойчивости к электромагнитным помехам БПРС-51, БПРС-51/Ех соответствуют ТР ТС 020/2011, ГОСТ Р МЭК 61326-1-2014 и таблице 2.3.

Таблица 2.3 – Устойчивость к электромагнитным помехам БПРС-51, БПРС-51Ех

Степень жесткости электромагнитной обстановки по	Характеристика видов помех	Значение		Критерий качества функционирования
		БПРС-51/М1	БПРС-51/М2	
3 ГОСТ 30804.4.2-2013	Электростатические разряды: - контактный разряд - воздушный разряд	6 кВ		A
		8 кВ		A
3 ГОСТ 30804.4.3-2013	Радиочастотные электромагнитные поля в полосе частот: - от 80 до 1000 МГц	10 В/м		A
4 ГОСТ 30804.4.3-2013	- от 800 до 960 МГц	30 В/м		A
3 ГОСТ 30804.4.4-2013	Наносекундные импульсные помехи: - в цепи ввода-вывода	1 кВ		A
2 ГОСТ 30804.4.4-2013	- в цепи питания постоянного тока	1 кВ		A
3 ГОСТ 30804.4.4-2013	- в цепи питания переменного тока	-	2 кВ	A
2 ГОСТ Р 51317.4.5-99	Микросекундные импульсные помехи: - амплитуда импульсов помехи в цепи ввода-вывода (провод - земля)	1 кВ		A
1 ГОСТ Р 51317.4.5-99	- амплитуда импульсов помехи в цепи питания постоянного тока (провод - провод)	0,5 кВ		B
2 ГОСТ Р 51317.4.5-99	- амплитуда импульсов помехи в цепи питания постоянного тока (провод - земля)	1 кВ		A
2 ГОСТ Р 51317.4.5-99	- амплитуда импульсов помехи в цепи питания переменного тока (провод - провод)	-	1 кВ	A
3 ГОСТ Р 51317.4.5-99	- амплитуда импульсов помехи в цепи питания переменного тока (провод - земля)	-	2 кВ	A
3 ГОСТ Р 51317.4.6-99	Кондуктивные помехи, наведенные радиочастотными электромагнитными полями	10 В		B
4 ГОСТ Р 50648-94	Магнитное поле промышленной частоты - длительное магнитное поле - кратковременное	30 А/м		A
		400 А/м		
4 ГОСТ Р 50652-94	Затухающее колебательное магнитное поле	30 А/м		A
4 ГОСТ 30336-95	Импульсное магнитное поле	300 А/м		A
3 ГОСТ IEC 61000-4-12-2016	Одиночные колебательные затухающие помехи по схеме: - провод-провод - провод-земля	-	1 кВ	A
		-	2 кВ	

Степень жесткости электромагнитной обстановки по	Характеристика видов помех	Значение		Критерий качества функционирования
		БПРС-51/М1	БПРС-51/М2	
3 ГОСТ 30804.4.11-2013	Динамические изменения напряжения электропитания: - провалы	-	$70 \% U_H$ 25/500	А
2 ГОСТ 30804.4.11-2013	- прерывания	-	$0 \% U_H$ 250/5000	
ГОСТ 30805.22-2013 класс А*	Эмиссия промышленных помех в окружающее пространство на расстоянии 10 м в полосе частот: - от 30 до 230 МГц - от 230 до 1000 МГц	40 дБ 47 дБ		- -

**Примечания**  
1 \* Класс А - категория оборудования по ГОСТ 30805.22-2013.  
2 БПРС-51, БПРС-51Ех нормально функционируют и не создают помех в условиях совместной работы с аппаратурой систем и элементов, для которых они предназначены, а также с аппаратурой другого назначения, которая может быть использована совместно с данными БПРС-51, БПРС-51Ех в типовой помеховой ситуации.

2.1.17 В соответствии с ГОСТ 14254-2015 степень защиты от попадания внешних твердых предметов и воды соответствует:

- IP20 для БПРС-51/М1;
- IP65 для БПРС-51/М2.

2.1.18 БПРС-51 устойчивы к климатическим воздействиям при эксплуатации в соответствии с таблицей 2.4.

Таблица 2.4 – Климатическое исполнение БПРС-51

Вид	Группа	ГОСТ	Диапазон температуры окружающего воздуха при эксплуатации
-	С3	Р 52931-2008	от минус 45 °С до плюс 50 °С
УХЛ3.1	-	15150-69	

## 2.2 Технические характеристики

2.2.1 Основные метрологические характеристики БПРС-51 приведены в таблице 2.5.

Таблица 2.5 – Основные метрологические характеристики БПРС-51

Наименование характеристики	Значение
Диапазон измерений силы постоянного тока, мА	от 4 до 20
Диапазон выходного сигнала силы постоянного тока, мА	от 4 до 20
Пределы допускаемой основной приведенной погрешности к диапазону измерений силы постоянного тока, %	±0,05
Пределы допускаемой основной приведенной погрешности к диапазону выходного сигнала силы постоянного тока, %	

2.2.2 К входному токовому каналу БПРС-51 может быть подключен преобразователь с пассивным или активным токовым выходом:

– БПРС-51 обеспечивает преобразователь с пассивным токовым выходом питанием  $(24,0 \pm 0,5)$  В,  $I_{вх} = 25$  мА.

– БПРС-51Ех обеспечивает преобразователь с пассивным токовым выходом питанием  $U_{xx \max} = 24$  В,  $U_{\min} = 18$  В при  $I_{вх} = 25$  мА, где  $U_{xx \max}$  – максимальное напряжение холостого хода, В.

– БПРС-51 обеспечивает преобразователь с активным токовым выходом питанием  $(24,0 \pm 0,5)$  В, 200 мА.

2.2.3 Время установления рабочего режима (предварительный прогрев) не более 15 мин.

2.2.4 Частота опроса каналов составляет не менее 1 Гц.

2.2.5 Предел допускаемой вариации выходного сигнала БПРС-51 не превышает 0,2 предела допускаемой основной погрешности.

2.2.6 Предел допускаемой дополнительной погрешности БПРС-51, вызванной изменением температуры окружающего воздуха от нормальной  $(20 \pm 5)$  °С до любой температуры в пределах рабочих температур на каждые 10 °С изменения температуры, не превышает 0,5 предела допускаемой основной погрешности.

2.2.7 Предел допускаемой дополнительной погрешности БПРС-51, вызванной воздействием повышенной влажности до 95 % при 35 °С, не превышает 0,5 предела допускаемой основной погрешности.

2.2.8 Предел допускаемой дополнительной погрешности БПРС-51, вызванной воздействием постоянных магнитных полей и (или) переменных полей сетевой частоты напряженностью до 400 А/м, не превышает 0,5 предела допускаемой основной погрешности.



2.2.9 Предел допускаемой дополнительной погрешности БПРС-51, вызванной изменением напряжения питания от номинального (24 В – для БПРС-51/М1; 220 В, 50 Гц – для БПРС-51/М2) до максимального и минимально допустимого значения, не превышает 0,5 предела допускаемой основной погрешности.

2.2.10 Предел допускаемой дополнительной погрешности БПРС-51 во время воздействия вибрации не превышает предела допускаемой основной погрешности.

2.2.11 Область задания уставок БПРС-51 соответствует диапазону измерений.

2.2.12 Срабатывание реле программируется независимо по каждой из двух уставок и регулируется в пределах всего диапазона измерений.

2.2.13 Предел допускаемой основной погрешности срабатывания сигнализации не превышает предела основной погрешности измеряемой величины.

2.2.14 Предел допускаемой дополнительной погрешности срабатывания сигнализации, вызванной изменением температуры окружающего воздуха от нормальной до любой в пределах рабочих температур на каждые 10 °С изменения температуры, не превышает 0,5 предела допускаемой основной погрешности срабатывания сигнализации.

2.2.15 Предел допускаемой дополнительной погрешности срабатывания сигнализации, вызванной изменением напряжения питания от номинального до любого в пределах рабочих условий применения, не превышает 0,2 предела допускаемой основной погрешности срабатывания сигнализации.

#### 2.2.16 Технические характеристики аналогового выхода

2.2.16.1 Основные технические характеристики аналогового выхода представлены в таблице 2.6.

Таблица 2.6 – Основные технические характеристики аналогового выхода

Наименование параметра	Значение
Минимальное значение тока, $I_{\min}$ , мА	3,5
Максимальное значение тока, $I_{\max}$ , мА	23,0
Напряжение холостого хода активного выхода, В	24,0±2,4
Минимальное напряжение внешнего источника питания для пассивного выхода, В	6,0
Максимальное напряжение внешнего источника питания для пассивного выхода, В	30,0
Минимальное нагрузочное сопротивление, Ом	0,0

2.2.17 Каждый из четырех (для БПРС-51/М1) или из двух (для БПРС-51/М2) выходных каналов унифицированного сигнала силы постоянного тока от 4 до 20 мА или от 20 до 4 мА в зависимости от схемы подключения внешних цепей может быть активным или пассивным (рисунки Г.12, Г.13 приложения Г).

2.2.17.1 При подключении нагрузки к пассивному токовому выходу, питание цепи должно обеспечиваться внешним источником питания.

2.2.17.2 При подключении нагрузки к активному токовому выходу, питание цепи обеспечивается встроенным источником питания 24 В, 25 мА.

*Примечание - Одновременное подключение токового выхода в качестве пассивного и активного не допускается.*

2.2.18 Максимальное нагрузочное сопротивление

- для активного токового выхода не более 500 Ом;
- для пассивного токового выхода  $R_{Hmax}$ , Ом, при любом напряжении источника питания в диапазоне от 6 В до максимального значения 30 В должно определяться по формуле

$$R_{Hmax} = \frac{U - U_{min}}{I_{max}}, \quad (2.1)$$

где  $U$  - напряжение источника питания, В;

$U_{min} = 6$  В;

$I_{max} = 0,023$  А.

2.2.19 После подключения внешней нагрузки с сопротивлением, не превышающим значений, установленных в п. 2.2.18, основная погрешность соответствует п. 2.2.1.

2.2.19.1 Пульсация тока аналогового выхода БПРС-51 не более 0,024 мА для диапазона частот от 5 Гц и выше.

2.2.19.2 Пульсация тока аналогового выхода нормируется при нагрузочном сопротивлении 250 Ом.

2.2.20 Максимальное время установления выходного сигнала силы постоянного тока  $\Delta T_{АВЫХ}$  с погрешностью 5 % от диапазона измерений тока при скачкообразном изменении входного сигнала определяется по формуле

$$\Delta T_{АВЫХ} = \Delta T_{и} + 3 \cdot t_{ДЕМПФ}, \quad (2.2)$$

Время демпфирования ( $t_{ДЕМПФ}$ ) - время, за которое выходная величина достигает 63 % от установившегося значения при ступенчатом изменении входной величины. Время демпфирования входного сигнала является одним из конфигурационных параметров БПРС-51.

Время установления аналогового выходного сигнала  $\Delta T_{АВЫХ}$  нормируется для скачкообразного изменения измеряемого параметра от нижней границы диапазона измерений на 90 % от диапазона измерений первичной переменной.

Период измерений  $\Delta T_{и}$  не превышает 0,5 с.

2.2.21 БПРС имеют два независимых выходных дискретных канала (каналы сигнализации), выполненных на электромагнитных реле.

2.2.22 Питание БПРС-51/М1 осуществляется от источника питания постоянного тока с номинальным значением напряжения ( $24,0\pm 2,4$ ) В, обеспечивающего максимальный ток 1 А.

2.2.22.1 Питание БПРС-51/М2 осуществляется от сети переменного тока синусоидальной формы частотой от 40 до 100 Гц напряжением от 130 до 249 В при номинальных значениях частоты 50 Гц и напряжения 220 В или сети постоянного тока напряжением от 150 до 249 В при номинальном значении напряжения 220 В.

2.2.23 Мощность, потребляемая БПРС-51/М1 от источника постоянного тока, не превышает 20 Вт.

2.2.23.1 Мощность, потребляемая БПРС-51/М2 от сети переменного или постоянного тока, не превышает 15 Вт.

#### 2.2.24 Электрическая прочность изоляции

2.2.24.1 Изоляция входных цепей БПРС-51 относительно цепей питания, выходных аналоговых цепей, цепей интерфейса, цепей дискретных выходов в зависимости от условий испытаний должна выдерживать в течение 1 мин действие испытательного напряжения практически синусоидальной формы частотой от 45 до 65 Гц:

- 1500 В при температуре окружающего воздуха ( $20\pm 5$ ) °С и относительной влажности от 30 до 80 %;
- 900 В при относительной влажности ( $90\pm 3$ ) % и температуре окружающего воздуха ( $25\pm 3$ ) °С.

2.2.24.2 Изоляция цепей питания БПРС-51/М2 относительно выходных аналоговых цепей, цепей интерфейса, цепей дискретных выходов в зависимости от условий испытаний должна выдерживать в течение 1 мин действие испытательного напряжения практически синусоидальной формы частотой от 45 до 65 Гц:

- 1500 В при температуре окружающего воздуха ( $20\pm 5$ ) °С и относительной влажности от 30 до 80 %;
- 900 В при относительной влажности ( $90\pm 3$ ) % и температуре окружающего воздуха ( $25\pm 3$ ) °С.

2.2.24.3 Изоляция выходных аналоговых цепей БПРС-51 относительно цепей интерфейса, цепей дискретных выходов и между собой в зависимости от условий испытаний должна выдерживать в течение 1 мин действие испытательного напряжения практически синусоидальной формы частотой от 45 до 65 Гц:

- 500 В при температуре окружающего воздуха ( $20\pm 5$ ) °С и относительной влажности от 30 до 80 %;
- 300 В при относительной влажности ( $90\pm 3$ ) % и температуре окружающего воздуха ( $25\pm 3$ ) °С.

2.2.24.4 Изоляция цепей дискретных выходов БПРС-51 относительно цепей интерфейса и между собой в зависимости от условий испытаний должна выдерживать в течение 1 мин действие испытательного напряжения практически синусоидальной формы частотой от 45 до 65 Гц:

- 500 В при температуре окружающего воздуха  $(20\pm 5)$  °С и относительной влажности от 30 до 80 %;
- 300 В при относительной влажности  $(90\pm 3)$  % и температуре окружающего воздуха  $(25\pm 3)$  °С.

2.2.24.5 Изоляция цепей питания БПРС-51/М1 относительно выходных аналоговых цепей и цепей дискретных выходов в зависимости от условий испытаний должна выдерживать в течение 1 мин действие испытательного напряжения практически синусоидальной формы частотой от 45 до 65 Гц:

- 500 В при температуре окружающего воздуха  $(20\pm 5)$  °С и относительной влажности от 30 до 80 %;
- 300 В при относительной влажности  $(90\pm 3)$  % и температуре окружающего воздуха  $(25\pm 3)$  °С.

#### 2.2.25 Электрическое сопротивление изоляции

- входных цепей БПРС-51 относительно цепей питания, выходных аналоговых цепей, цепей интерфейса, цепей дискретных выходов;
- цепей питания БПРС-51/М2 относительно выходных аналоговых цепей, цепей интерфейса, цепей дискретных выходов

при испытательном напряжении 500 В должно быть не менее:

- 20 МОм при температуре окружающего воздуха  $(20\pm 5)$  °С и относительной влажности от 30 до 80 %;
- 5 МОм при температуре окружающего воздуха  $(70\pm 3)$  °С и относительной влажности от 30 до 80 %;
- 1 МОм при температуре окружающего воздуха  $(35\pm 5)$  °С и относительной влажности  $(95\pm 3)$  %.

##### 2.2.25.1 Электрическое сопротивление изоляции

- выходных аналоговых цепей БПРС-51 относительно цепей интерфейса, цепей дискретных выходов и между собой;
- цепей дискретных выходов БПРС-51 относительно цепей интерфейса и между собой;
- цепей питания БПРС-51/М1 относительно выходных аналоговых цепей, цепей дискретных выходов

при испытательном напряжении 100 В должно быть не менее:

- 20 МОм при температуре окружающего воздуха  $(20\pm 5)$  °С и относительной влажности от 30 до 80 %;
- 5 МОм при температуре окружающего воздуха  $(70\pm 3)$  °С и относительной влажности от 30 до 80 %;
- 1 МОм при температуре окружающего воздуха  $(35\pm 5)$  °С и относительной влажности  $(95\pm 3)$  %.

2.2.26 БПРС-51 выдерживают без повреждений обрыв и короткое замыкание выходных аналоговых цепей.

2.2.27 БПРС-51 выдерживают без повреждений и нарушения искрозащиты обрыв и короткое замыкание входных цепей.

2.2.28 БПРС-51 устойчивы к воздействию температуры окружающего воздуха в соответствии с п. 2.1.18.

2.2.29 Габаритные размеры, мм, не более:

- для БПРС-51/М1

- длина 100;
- ширина 110;
- высота 96.

- для БПРС-51/М2

- длина 187;
- ширина 83;
- высота 194.

2.2.30 Масса, кг, не более:

- 0,35 для БПРС-51/М1;
- 0,75 для БПРС-51/М2.

2.2.31 БПРС-51 устойчивы к воздействию влажности до 95 % при температуре 35 °С.

2.2.32 БПРС-51 в транспортной таре прочны к воздействию температуры окружающего воздуха от минус 60 °С до плюс 50 °С.

2.2.33 БПРС-51 в транспортной таре прочны к воздействию воздушной среды с относительной влажностью 98 % при температуре 35 °С.

2.2.34 БПРС-51 в транспортной таре прочны к воздействию ударной тряски с числом ударов в минуту 80, средним квадратическим значением ускорения 98 м/с<sup>2</sup> и продолжительностью воздействия 1 ч.

2.2.35 Обеспечение электромагнитной совместимости и помехозащищенности

2.2.36 По устойчивости к электромагнитным помехам БПРС-51, БПРС-51Ех соответствуют ТР ТС 020/2011, ГОСТ Р МЭК 61326-1-2014 и таблице 2.3.

## 2.3 Устройство и работа

2.3.1 Внешний вид БПРС-51/М1 представлен на рисунке А.1, БПРС-51/М2 – на рисунке А.2 приложения А.

2.3.2 Лицевая панель БПРС-51/М1 представлена на рисунке 2.1.

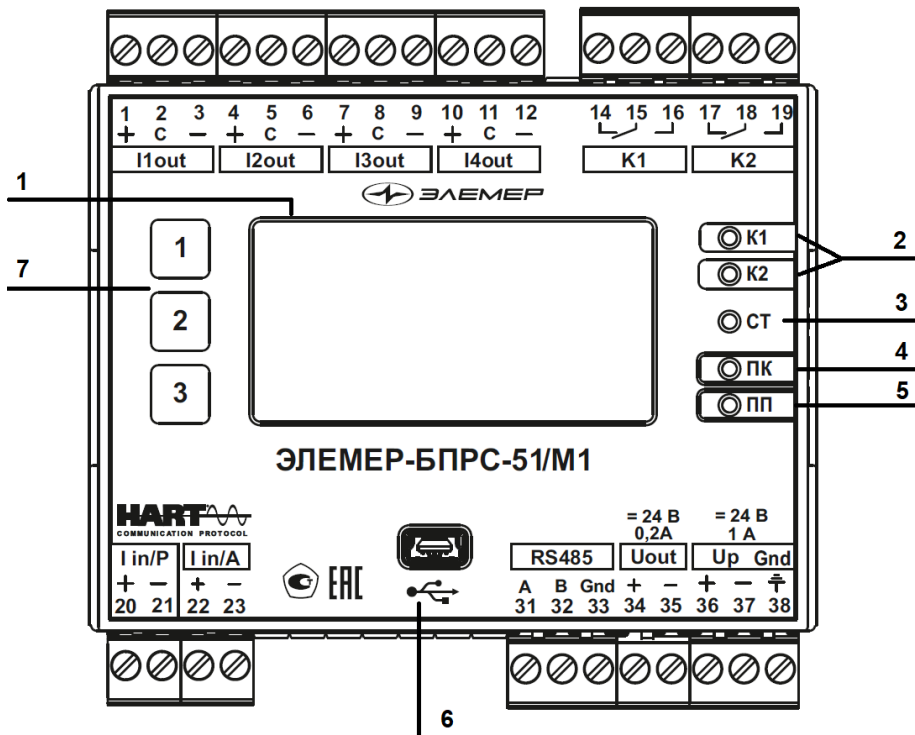


Рисунок 2.1 – Лицевая панель БПРС-51/М1

Обозначения к рисунку 2.1:

- 1 - основной индикатор для вывода измерений;
- 2 - единичные индикаторы состояния реле «К1» и «К2»;
- 3 - единичный индикатор состояния БПРС-51/М1 «СТ»;
- 4 - единичный индикатор состояния обмена БПРС-51/М1 с ПК «ПК»;
- 5 - единичный индикатор состояния обмена БПРС-51/М1 с преобразователем «ПП» по HART-протоколу;
- 6 - разъем интерфейса miniUSB B;
- 7 - кнопочная клавиатура.

2.3.3 Лицевая панель БПРС-51/М2 представлена на рисунке 2.2.

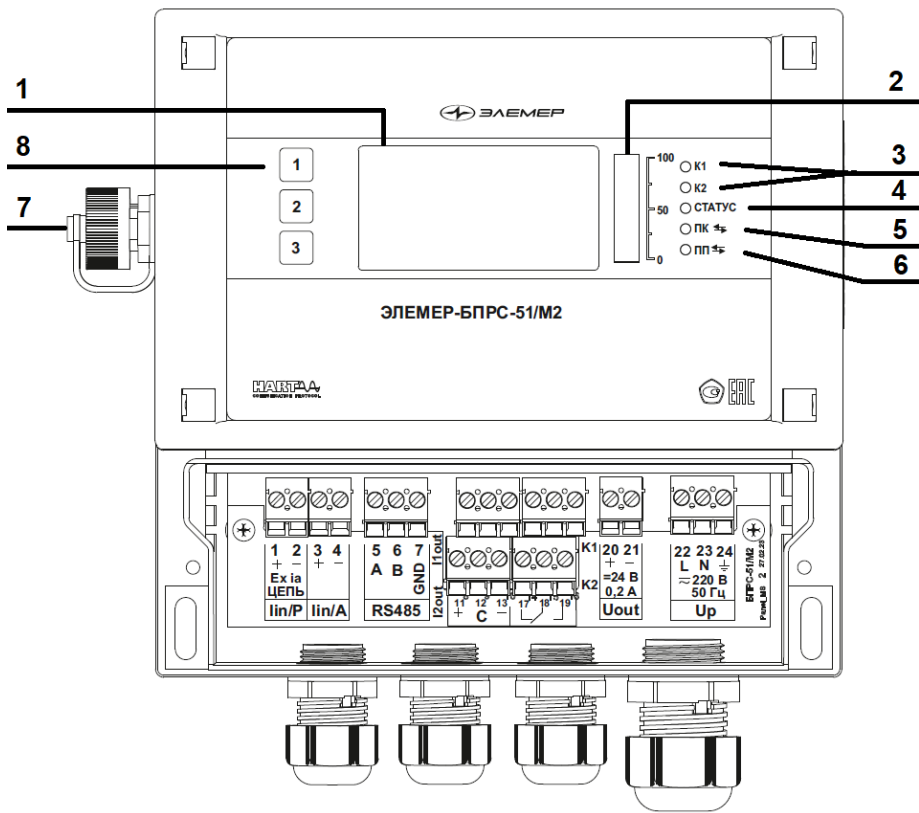


Рисунок 2.2 – Лицевая панель БПРС-51/М2 со снятой крышкой

Обозначения к рисунку 2.2:

- 1 - основной индикатор для вывода измерений;
- 2 - шкальный индикатор;
- 3 - единичные индикаторы состояния реле «К1» и «К2»;
- 4 - единичный индикатор состояния БПРС-51/М2 «СТАТУС»;
- 5 - единичный индикатор состояния обмена БПРС-51/М2 с ПК «ПК»;
- 6 - единичный индикатор состояния обмена БПРС-51/М2 с преобразователем «ПП» по HART-протоколу;
- 7 - разъем интерфейса miniUSB B с защитным колпачком;
- 8 - кнопочная клавиатура.

2.3.4 В состав БПРС-51 входят:

- модуль системный;
- модуль аналого-цифрового преобразователя (АЦП);
- модуль цифро-аналоговых преобразователей (ЦАП);
- модуль соединений;
- модуль RS-485;
- модуль USB.

## 2.3.5 Элементы индикации

2.3.5.1 Основной индикатор (рисунок 2.3) представляет собой графический OLED-индикатор с разрешением 128x64 точки.

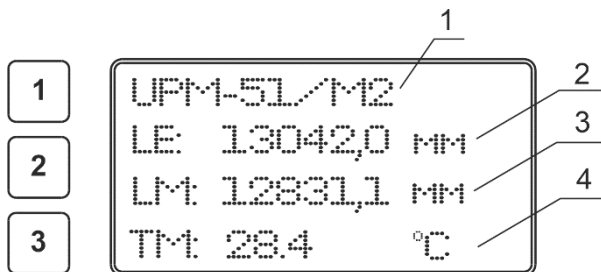


Рисунок 2.3 – Основной индикатор БПРС-51

Обозначения к рисунку 2.3:

- 1 – верхняя строка;
- 2 – первое поле;
- 3 – второе поле;
- 4 – третье поле.

2.3.5.1.1 В верхней строке основного индикатора отображается считанное обозначение HART-прибора, подключенного к БПРС-51. Если HART-приборов несколько, то отображается их количество, например, «4 прибора». Если прибор не имеет HART-протокола, верхняя строка остается пустой.

В первом, втором и третьем полях отображаются измеренные или считанные по HART-протоколу значения в виде: [обозначение]:[цифровое значение] [единицы измерения], с возможностью переконфигурирования с помощью внешнего ПО.

2.3.5.1.2 Основной индикатор позволяет одновременно выводить значения трёх параметров в первом, втором и третьем полях, а при последовательном нажатии кнопок «1», «2», «3» соответственно переключать параметр в каждой из трёх строк.

2.3.5.1.3 Список возможных параметров для каждого поля представлен в приложении Д и включает:

- значение измеренного тока преобразователя, мА;
- значение физической величины, вычисленное из значения измеренного тока, единицы в соответствии с конфигурацией пользователя;
- значения переменных HART-прибора, единицы физической величины;
- значения тока, формируемого в выходных каналах, мА.

*Примечание - При работе в сетевом режиме обработки входных сигналов HART-протокола однотипные параметры, относящиеся к разным преобразователям, должны при выводе на индикатор отличаться названием.*



2.3.5.1.4 Каждое из трех полей может содержать до шести параметров, переключаемых циклически соответствующей кнопкой «1», «2», «3». Включение параметра в список индицируемых, установление символического обозначения параметра производится в соответствии с приложением Ж.

2.3.5.2 Шкальный светодиодный индикатор (для БПРС-51/М2) предназначен для отображения значения физической величины, вычисленной из значения измеренного тока, в процентах.

2.3.5.3 Единичные светодиодные индикаторы «К1», «К2» предназначены для отображения состояния (вкл./выкл.) реле каналов сигнализации. Светящиеся индикаторы информируют о включенном состоянии реле.

2.3.5.4 Двухцветный единичный светодиодный индикатор состояния БПРС-51/М1 «СТ» (БПРС-51/М2 «СТАТУС») предназначен для индикации состояния БПРС-51.

2.3.5.5 Единичный индикатор состояния обмена БПРС-51 с ПК «ПК» используется для отображения состояния сетевого обмена БПРС-51 с внешним ПК, подключенным по интерфейсу RS-485.

2.3.5.6 Единичный индикатор обмена БПРС-51 с преобразователем «ПП» предназначен для отображения состояния сетевого обмена БПРС-51 с преобразователями, подключенными к токовому входу, по NART-протоколу.

2.3.5.7 Состояния единичных индикаторов и шкального индикатора для БПРС-51/М2 приведены в таблице 2.8.

Таблица 2.8 – Состояния индикаторов БПРС-51

Индикатор	Позиция по рисунку		Состояние индикатора	Описание
	2.1	2.2		
Шкальный	-	2	Зеленый	Значение измеряемой величины менее 80 % диапазона измерений
			Желтый	Значение измеряемой величины более 80 % и до 100 % диапазона измерений
			Красный	Значение измеряемой величины 100 % и более диапазона измерений
«К1» «К2»	2	3	Красный	Срабатывание реле
«СТ» «СТАТУС»	3 -	- 4	Зеленый	Питание включено. Нормальная работа
			Красный	Ошибка (входной сигнал силы постоянного тока значительно превышает диапазон измерений)

Индикатор	Позиция по рисунку		Состояние индикатора	Описание
	2.1	2.2		
«ПК»	4	5	Желтый мигающий	Идет обмен данными по RS-485
«ПП»	5	6	Желтый мигающий	Идет обмен данными с преобразователем по HART-протоколу

2.3.5.8 Кнопочная клавиатура состоит из трех кнопок «1», «2», «3», каждая из которых однозначно связана с одним из полей 1, 2, 3 соответственно и используется для последовательного циклического просмотра и переключения в этих полях измеряемых величин и их значений в соответствии с приложениями Д, Ж.

### 2.3.6 Элементы коммутации и контроля

2.3.6.1 Функциональное расположение элементов коммутации и контроля приведено на рисунках 2.1 и 2.2.

2.3.6.2 Внешние электрические соединения БПРС-51 осуществляются с помощью:

- клемм «Iin/P» для подключения преобразователя с пассивным токовым выходом;
- клемм «Iin/A» для подключения преобразователя с активным токовым выходом;
- клемм «Uout» для подключения питания преобразователя;
- клемм «Up» для подключения питания БПРС-51;
- клеммы «Gnd» для подключения цепи заземления;
- клемм «I1out» и «I2out» для подключения канала 1 и канала 2 пассивного или активного унифицированного выходного сигнала силы постоянного тока;
- клемм «I3out» и «I4out» для подключения канала 3 и канала 4 пассивного или активного унифицированного выходного сигнала силы постоянного тока (для БПРС-51/M1);
- клемм «K1» и «K2» для подключения канала 1 и канала 2 сигнализации.

### 2.3.7 Элементы интерфейсов ПК

2.3.7.1 БПРС-51 имеет клеммы «RS485» и разъем miniUSB B для подключения внешнего ПК.

2.3.7.2 Разъем miniUSB B позволяет организовать виртуальный COM-порт для обмена данными с внешним ПК по протоколу MODBUS RTU в режиме «точка-точка».

2.3.7.3 Клеммы «RS485» являются физическим интерфейсом RS-485 и поддерживают обмен данными с ПК по протоколу MODBUS RTU в режиме «точка-точка» и в сетевом режиме.

2.3.8 Схемы электрические подключений БПРС-51 приведены на рисунках приложения Г.

### 2.3.9 Общие принципы работы БПРС-51

2.3.9.1 АЦП БПРС-51 преобразует входные электрические сигналы силы постоянного тока от 4 до 20 мА в цифровые коды и передает эти сигналы и/или цифровой сигнал HART-протокола в микроконтроллер.

Микроконтроллер принимает цифровые коды, производит их преобразование (масштабирование, линеаризацию) и передает коды измеряемого сигнала в цифро-аналоговый преобразователь, преобразующий его в выходной унифицированный сигнал постоянного тока от 4 до 20 мА. Также микроконтроллер обеспечивает управление всеми схемами прибора, работой реле каналов сигнализации, осуществляет информационную связь с ПК через последовательный интерфейс RS-485 или интерфейс USB.

На индикаторе БПРС-51 и на экране монитора ПК отображаются результаты измерений в цифровом виде, а также сведения о режиме работы БПРС-51.

2.3.9.2 БПРС-51 может быть переконфигурирован пользователем с помощью внешнего ПО «MODBUS\_config».

### 2.3.10 Прием и обработка входного сигнала

2.3.10.1 В зависимости от типа подключенного преобразователя БПРС-51 имеет следующие режимы обработки входных сигналов:

- работа с преобразователем, имеющим унифицированный выходной сигнал силы постоянного тока от 4 до 20 мА (далее - режим I);
- работа с преобразователем, имеющим унифицированный выходной сигнал силы постоянного тока от 4 до 20 мА и совмещенный с ним сигнал HART-протокола (далее - режим IH);
- поддержка сети преобразователей с выходным сигналом HART-протокола (далее - режим H).

#### 2.3.10.2 В режиме I:

- унифицированный входной сигнал силы постоянного тока от 4 до 20 мА БПРС-51 может иметь возрастающую или убывающую зависимости от значения измеряемой величины;
- тип и параметры используемого преобразователя (наименование преобразователя и измеряемые величины) определяются конфигурацией БПРС-51.

#### 2.3.10.3 В режиме IH:

- унифицированный входной сигнал силы постоянного тока от 4 до 20 мА БПРС-51 может иметь возрастающую или убывающую зависимости от значения измеряемой величины;
- тип и параметры используемого преобразователя (наименование преобразователя, измеряемые величины и другие параметры в соответствии с приложением Ж) определяются конфигурацией БПРС-51;

– конфигурация преобразователя через HART-интерфейс не предусмотрена.

#### 2.3.10.4 В режиме Н:

– унифицированный входной сигнал силы постоянного тока от 4 до 20 мА БПРС-51 имеет фиксированное значение, не зависящее от значения измеряемой величины;

– тип и параметры используемого преобразователя (наименование преобразователя, измеряемые величины и другие параметры в соответствии с приложением Ж) определяются конфигурацией БПРС-51;

– допускается многоточечное сетевое подключение до четырех преобразователей разных типов с током потребления каждого не более 50 мА;

– линия связи используется только для обмена данными;

– питание преобразователей осуществляется от токовой петли или от встроенного источника питания БПРС-51;

– преобразователи должны иметь разные «короткие» HART-адреса в диапазоне от 0 до 31, предварительно установленные в режиме «точка-точка»;

– конфигурация преобразователя через HART-интерфейс не предусмотрена.

#### 2.3.10.5 Значение измеренной величины вычисляется по формуле

$$A_{\partial} = \frac{(I_{\partial} - I_{\text{ex min}})}{(I_{\text{ex max}} - I_{\text{ex min}})} \times (A_{\text{ex max}} - A_{\text{ex min}}) + A_{\text{ex min}}, \quad (2.3)$$

где  $A_{\partial}$  – измеренное значение;

$I_{\partial}$  – значение унифицированного входного сигнала силы постоянного тока;

$I_{\text{ex min}}$  – нижний предел диапазона измерений унифицированного входного сигнала силы постоянного тока;

$I_{\text{ex max}}$  – верхний предел диапазона измерений унифицированного входного сигнала силы постоянного тока;

$A_{\text{ex min}}$  – нижний предел диапазона преобразования унифицированного входного сигнала силы постоянного тока;

$A_{\text{ex max}}$  – верхний предел диапазона преобразования унифицированного входного сигнала силы постоянного тока.

#### 2.3.11 Формирование выходных токовых сигналов и сигналов управления

2.3.11.1 БПРС-51 имеет до четырех (БПРС-51/М1) или до двух (БПРС-51/М2) выходных каналов унифицированных токовых сигналов, соответствующих переменным параметрам преобразователя.

2.3.11.2 Значение унифицированного выходного сигнала силы постоянного тока определяется по формуле

$$I_{\text{двых}} = \frac{(A_{\text{д}} - A_{\text{вых min}})}{(A_{\text{вых max}} - A_{\text{вых min}})} \times (I_{\text{вых max}} - I_{\text{вых min}}) + I_{\text{вых min}}, \quad (2.4)$$

- где  $I_{\text{двых}}$  – действительное значение унифицированного выходного сигнала силы постоянного тока;
- $I_{\text{вых min}}$  – нижний предел диапазона унифицированного выходного сигнала силы постоянного тока;
- $I_{\text{вых max}}$  – верхний предел диапазона унифицированного выходного сигнала силы постоянного тока;
- $A_{\text{вых min}}$  – нижний предел диапазона преобразования унифицированного выходного сигнала силы постоянного тока;
- $A_{\text{вых max}}$  – верхний предел диапазона преобразования унифицированного выходного сигнала силы постоянного тока.

### 2.3.11.3 В режиме I:

- число выходных каналов определяется конфигурацией БПРС-51;
- унифицированные выходные сигналы силы постоянного тока являются трансляцией унифицированного входного сигнала силы постоянного тока преобразователя.

### 2.3.11.4 В режиме II:

- число выходных каналов определяется конфигурацией БПРС-51;
- унифицированные выходные сигналы силы постоянного тока являются трансляцией унифицированного входного сигнала силы постоянного тока преобразователя или соответствуют иному параметру преобразователя, полученному через HART-интерфейс.

### 2.3.11.5 В режиме III:

- число выходных каналов определяется конфигурацией БПРС-51;
- унифицированные выходные сигналы силы постоянного тока соответствуют результату измерения, полученному через HART-интерфейс.

2.3.11.6 БПРС-51 имеет два независимых канала сигнализации, которые могут использоваться для индикации состояния/ошибок БПРС-51 или для регулирования процессов.

2.3.11.6.1 При срабатывании уставок микроконтроллер БПРС-51 формирует по выбранным каналам сигнализации дискретные сигналы управления внешними устройствами.

2.3.11.6.2 Настройка работы каждого реле осуществляются независимо друг от друга.

Настройка типа входного сигнала («тип датчика (ток/HART)»), параметров преобразования полученных данных в состояние реле (условия и значения сигналов для включения и выключения), а также для HART-устройств – сетевого адреса и номера переменной осуществляются в соответствии с приложением Ж.

## 2.4 Задание параметров конфигурации

2.4.1 Задание параметров конфигурации БПРС-51 осуществляется с помощью компьютерной программы «MODBUS\_config», устанавливаемой на внешний ПК и обеспечивающей связь ПК и БПРС-51 через интерфейсы RS-485 или USB. Схемы подключений приведены в приложении Г.

2.4.2 Порядок работы с использованием ПК, задание параметров конфигурации и заводские установки БПРС-51 приведены в приложении Ж.

## 2.5 Типовые неисправности БПРС-51 и способы их устранения

2.5.1 Типовые неисправности БПРС-51 и способы их устранения приведены в таблице 2.9.

Таблица 2.9 – Типовые неисправности БПРС-51 и способы их устранения

Наименование неисправности	Вероятная причина	Способы устранения
Не включается прибор, индикатор «СТ»/ «СТАТУС» не светится	Отсутствие напряжения питания	Проверить целостность внешних цепей питания, правильность их подключения
Индикатор «СТ»/ «СТАТУС» светится красным	Ошибка (входной сигнал силы постоянного тока значительно превышает диапазон измерений)	Убедиться в исправности подключенного преобразователя, при необходимости установить на преобразователе входной сигнал силы постоянного тока в соответствии с диапазоном измерений
Выходной ток используемого канала равен нулю	Некорректная настройка источника данных и/или параметров преобразования полученных данных в значение выходного тока	Проверить настройку источника данных и/или параметров преобразования полученных данных в значение выходного тока
Индикатор «ПК» не мигает при обращении ПК к прибору	Отсутствует связь по интерфейсу RS-485	Проверить целостность линий связи интерфейса
Индикатор «ПП» не мигает при подключении HART-устройства	Отсутствует связь с преобразователем по HART-интерфейсу	Проверить целостность линий связи с преобразователем

Наименование неисправности	Вероятная причина	Способы устранения
Не срабатывает реле	Некорректная настройка работы реле	Проверить настройку работы реле

## 2.6 Обеспечение взрывобезопасности БПРС-51Ех

2.6.1 Взрывобезопасность БПРС-51Ех обеспечивается конструкцией и схемотехническим исполнением электронной схемы согласно ТР ТС 012/2011, ГОСТ 31610.0-2019 (IEC 60079-0:2017), ГОСТ 31610.11-2014 (IEC 60079-11:2011).

2.6.2 Электрические искробезопасные цепи БПРС-51Ех имеют уровень взрывозащиты «ia». Искробезопасность цепей БПРС-51Ех достигается за счет ограничения напряжения и тока в электрических цепях до искробезопасных значений, а также за счет выполнения их в соответствии с ГОСТ 31610.11-2014 (IEC 60079-11:2011).

2.6.3 Искробезопасность электрических цепей БПРС-51Ех обеспечивается:

- ограничением тока и напряжения до значений, соответствующих искробезопасным цепям электрооборудования подгруппы IIB посредством применения барьеров искрозащиты, которые имеют цепь ограничения напряжения на пассивных элементах (стабилитронах) с тройным резервированием, цепь ограничения напряжения на полупроводниковых элементах, цепь ограничения тока на пассивных элементах (резисторах, плавких предохранителях), цепь ограничения тока на полупроводниковых элементах;

- отсутствием в конструкции сосредоточенных емкостных и индуктивных элементов, опасных по запасаемой энергии для газовых смесей категории IIB;

- гальваническим разделением искробезопасных цепей от остальных электрических цепей с электрической прочностью изоляции более 1500 В;

- применением оптронных элементов для гальванического разделения входных и выходных цепей.

2.6.4 Все элементы, относящиеся к искрозащите, залиты терморреактивным компаундом, устойчивым в условиях эксплуатации.

2.6.5 Искробезопасные цепи БПРС-51Ех с маркировкой взрывозащиты [Ex ia Ga] IIB X имеют следующие электрические параметры:

Максимальное напряжение искробезопасной цепи  $U_m \leq 250$  В.

Максимальное выходное напряжение искробезопасной цепи  $U_o \leq 25,4$  В.

Максимальный выходной ток искробезопасной цепи  $I_o \leq 118$  мА.

Максимальная выходная мощность искробезопасной цепи  $P_o \leq 0,75$  Вт.

Максимальная внешняя емкость  $C_o \leq 0,47$  мкФ.

Максимальная внешняя индуктивность  $L_o \leq 10$  мГн.

2.6.6 Знак X в маркировке взрывозащиты обозначает:

- БПРС-51Ex должны располагаться вне взрывоопасной зоны;
- заземление БПРС-51Ex должно быть выполнено отдельным изолированным проводом вне взрывоопасной зоны по ГОСТ IEC 60079-14-2011.

**Внимание!** Для БПРС-51Ex запрещается использование выходных клемм ( $U_{out}$ ) ( $24\pm 0,5$ ) В, 200 мА для обеспечения питанием приборов, находящихся во взрывоопасной зоне.

## 2.7 Маркировка и пломбирование

2.7.1 Маркировка производится в соответствии с ГОСТ 26828-86 и чертежами НКГЖ.411531.009СБ, НКГЖ.411531.009-10СБ.

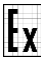
2.7.2 Маркировка БПРС-51 содержит:

- единый знак обращения продукции на рынке государств-членов Таможенного союза;
- товарный знак предприятия-изготовителя;
- условное обозначение прибора;
- параметры питания;
- заводской номер и дату изготовления (год выпуска);
- надпись «Сделано в России».

2.7.2.1 Маркировка взрывозащищенных БПРС-51Ex

Маркировка БПРС-51Ex производится в соответствии с ГОСТ 31610.0-2019 (IEC 60079-0:2017), ГОСТ 31610.11-2014 (IEC 60079-11:2011) и содержит:

- единый знак обращения продукции на рынке государств-членов Таможенного союза;
- товарный знак предприятия-изготовителя;
- условное обозначение прибора;
- параметры питания;
- заводской номер и дату изготовления (год выпуска);
- надпись «Сделано в России»;
- маркировку взрывозащиты (п. 2.1.6);
- диапазон температур окружающей среды (п. 2.1.18);
- искробезопасные электрические параметры (п. 2.6.5);
- номер сертификата соответствия;

- специальный знак взрывобезопасности  согласно приложению 2 ТР ТС 012/2011.

2.7.3 Знак утверждения типа наносится на лицевую панель БПРС-51 методом шелкографии, а также на руководство по эксплуатации НКГЖ.411531.009РЭ и паспорт НКГЖ.411531.009ПС – типографским способом.



2.7.4 Способ нанесения маркировки - наклеивание на боковую стенку корпуса (с помощью двусторонней клеевой ленты) таблички, выполненной на пленке методом шелкографии, обеспечивающей сохранность маркировки в течение всего срока эксплуатации.

2.7.5 БПРС-51 опломбированы представителем ОТК предприятия-изготовителя.

## **2.8 Упаковка**

2.8.1 Упаковка производится в соответствии с ГОСТ 23170-78 и обеспечивает полную сохранность БПРС-51.

## 3 ИСПОЛЬЗОВАНИЕ ИЗДЕЛИЙ ПО НАЗНАЧЕНИЮ

### 3.1 Подготовка изделий к использованию

#### 3.1.1 Указания мер безопасности

##### 3.1.1.1 Безопасность эксплуатации БПРС-51 обеспечивается:

- изоляцией электрических цепей в соответствии с нормами, установленными в пп. 2.2.24, 2.2.25;
- надежным креплением при монтаже на объекте;
- конструкцией (все составные части БПРС-51, находящиеся под напряжением, размещены в корпусе, обеспечивающем защиту обслуживающего персонала от соприкосновения с деталями и узлами, находящимися под напряжением).

3.1.1.2 По способу защиты человека от поражения электрическим током БПРС-51 с напряжением питания 220 В соответствуют классу I, с напряжением питания 24 В – классу III по ГОСТ 12.2.007.0-75. БПРС-51/М1 удовлетворяют требованиям безопасности в соответствии с ГОСТ 12.2.091-2012, ГОСТ IEC 61010-1-2014. БПРС-51/М2 удовлетворяют требованиям безопасности в соответствии с ТР ТС 004/2011, ГОСТ 12.2.091-2012, ГОСТ IEC 61010-1-2014.

3.1.1.3 БПРС-51 имеют защитное заземление по ГОСТ 12.2.007.0-75.

3.1.1.4 Преобразователи, цепи интерфейса, цепи сигнализации и питания, исполнительные устройства подключают согласно маркировке при отключенном напряжении питания.

3.1.1.5 При испытании и эксплуатации БПРС-51 необходимо соблюдать требования ТР ТС 004/2011, ГОСТ 12.2.091-2012, ГОСТ 12.3.019-80, «Правил технической эксплуатации электроустановок потребителей», «Правил по охране труда при эксплуатации электроустановок» для установок напряжением до 1000 В, «Правил устройства электроустановок», а также руководствоваться указаниями инструкций по технике безопасности, действующих на объектах эксплуатации БПРС-51.

3.1.1.6 БПРС-51Ex должны устанавливаться вне взрывоопасных зон помещений и наружных установок в соответствии с установленной маркировкой взрывозащиты. БПРС-51Ex могут применяться в комплекте с измерительными преобразователями взрывозащищенного исполнения по ГОСТ 31610.0-2019 (IEC 60079-0:2017), а также серийно выпускаемыми приборами общего назначения, удовлетворяющими требованиям п. 7.3.72 «Правил устройства электроустановок» (ПУЭ).

3.1.1.7 Монтаж, подключение и эксплуатация БПРС-51Ex должны выполняться в соответствии с требованиями ГОСТ IEC 60079-14-2011, гл. 7.3 ПУЭ, «Правил технической эксплуатации электроустановок потребителей» (ПТЭЭП, гл. 3.4), других нормативных документов, регламентирующих применение взрывозащищенного электрооборудования.

3.1.1.8 БПРС-51 должны обслуживаться персоналом, имеющим квалификационную группу по технике безопасности не ниже II в соответствии с «Правилами по охране труда при эксплуатации электроустановок».

3.1.1.9 При испытании изоляции и измерении ее сопротивления необходимо учитывать требования безопасности, установленные на испытательное оборудование.

### 3.1.2 Внешний осмотр

3.1.2.1 При внешнем осмотре проверяют комплектность, устанавливают правильность маркировки, отсутствие механических повреждений.

3.1.2.2 При наличии дефектов покрытий, влияющих на работоспособность БПРС-51, несоответствия комплектности, маркировки определяют возможность дальнейшего применения БПРС-51.

3.1.2.3 У каждого БПРС-51 проверяют наличие паспорта с отметкой ОТК.

### 3.1.3 Монтаж изделий

3.1.3.1 БПРС-51 монтируют в положении, удобном для обслуживания.

3.1.3.2 БПРС-51/М1 монтируют на металлическую рейку DIN 35 мм (рисунок А.1 приложения А), БПРС-51/М2 – на стену в соответствии с рисунками В.1 – В.3 приложения В).

3.1.3.3 Схемы электрические подключений БПРС-51 приведены на рисунках приложения Г.

3.1.3.4 Заземляют БПРС-51, для чего присоединяют изолированный провод из меди сечением:

- не менее  $1,5 \text{ мм}^2$  к клемме 38 БПРС-51/М1 или
- не менее  $1,5 \text{ мм}^2$  к клемме 24 БПРС-51/М2.

3.1.4 Подключение БПРС-51 к источнику питания осуществляют непосредственно к клеммам питания (для БПРС-51/М1) или через кабельный ввод (для БПРС-51/М2) соответствующим кабелем круглого сечения с соблюдением требований:

- кабель выполняется из многожильных проводников из меди сечением провода от  $0,35$  до  $1,5 \text{ мм}^2$ ;
- кабели с алюминиевыми жилами не применяются;
- для обеспечения надежной работы БПРС-51 в условиях жесткой электромагнитной обстановки электрические соединения осуществляют с помощью экранированного кабеля, экран которого подключен к шине заземления со стороны БПРС-51.

3.1.4.1 При монтаже для прокладки линий связи:

- рекомендуется применять кабели контрольные с изоляцией из ПВХ (например, КВВГЭ);
- допускается применение других кабелей с сечением жилы не более  $1,5 \text{ мм}^2$ .

3.1.4.2 Рекомендуется применение экранированного кабеля с изолирующей оболочкой при нахождении вблизи мест прокладки линии связи электроустановок мощностью более 0,5 кВт.

3.1.4.3 Подсоединение линий связи осуществляется непосредственно к клеммам БПРС-51/М1 или через кабельные вводы (для БПРС-51/М2) с последующим уплотнением отверстия. Неиспользуемый кабельный ввод должен быть герметично закрыт заглушкой.

3.1.4.4 При монтаже линий связи для HART-сигналов:

- используется экранированная витая пара;
- экран заземляется только на стороне приемника, у сопротивления нагрузки;
- неэкранированный кабель может быть использован, если электрические помехи в линии не влияют на качество связи;
- сечение проводника должно быть от 0,35 до 1,5 мм<sup>2</sup> в зависимости от длины.

### 3.1.5 Опробование

3.1.5.1 Подключают к входному каналу и опробуемому выходному каналу БПРС-51 калибратор-измеритель унифицированных сигналов эталонный «ЭЛЕМЕР-ИКСУ-3000» (далее – ИКСУ-3000), ПК и БП 906/24-1 (для БПРС-51/М1) в соответствии с рисунками Д.18, Д.19 приложения Д.

3.1.5.2 Включают ИКСУ-3000, подают питание на БПРС-51 и убеждаются, что индикатор «СТ» для БПРС-51/М1 и «СТАТУС» для БПРС-51/М2 светится зеленым цветом.

3.1.5.3 Включают ПК и загружают программное обеспечение «MODBUS\_config», устанавливают связь с БПРС-51.

3.1.5.4 С помощью программы «MODBUS\_config» устанавливают параметры конфигурации БПРС-51: разрешение отображения на основном индикаторе значения измеренного входного тока.

3.1.5.5 Настраивают ИКСУ-3000 для работы в режиме воспроизведения силы постоянного тока с конфигурацией параметров воспроизведения в расширенном режиме в соответствии с руководством по эксплуатации НКГЖ.408741.005РЭ.

3.1.5.6 С помощью ИКСУ-3000 задают воспроизводимое значение входного тока, равное 4 мА.

3.1.5.7 Считывают с индикатора БПРС-51 или в окне программы значение измеренной величины входного тока и убеждаются, что его значение соответствует значению входного сигнала.

3.1.5.8 С помощью программы «MODBUS\_config» устанавливают параметры конфигурации БПРС-51:

- разрешение работы опробуемых выходных каналов;
- нижний и верхний пределы диапазона преобразований выходного сигнала силы постоянного тока.

3.1.5.9 Считывают с экрана ИКСУ-3000 отображаемое в поле «Канал 1» измеренное значение выходного сигнала силы постоянного тока БПРС-51 и убеждаются, что его значение соответствует значению входного сигнала.

3.1.5.10 Повторяют пп. 3.1.5.8- 3.1.5.9 для остальных опробуемых выходных каналов БПРС-51.

## **3.2 Использование изделий**

3.2.1 Осуществляют монтаж БПРС-51 в соответствии с п. 3.1.3.

3.2.2 Осуществляют необходимые подключения БПРС-51 в соответствии с рисунками приложения Г.

3.2.3 Производят задание конфигурации БПРС-51 в соответствии с приложением Ж и указаниями, приведенными в программе «MODBUS\_config».

3.2.4 При эксплуатации БПРС-51 необходимо соблюдать требования, указанные в пп. 3.1.1, 3.1.3.

3.2.5 Все соединения БПРС-51 с кабельными линиями связи производят при отключенном напряжении питания.

## **4 МЕТОДИКА ПОВЕРКИ**

4.1 Поверку БПРС-51 проводят органы Государственной метрологической службы или другие аккредитованные на право поверки организации. Требования к организации, порядку проведения поверки и порядку представления результатов поверки определяются документами «Порядок проведения поверки средств измерений», «Требования к знаку поверки», «Требования к содержанию свидетельства о поверке», утвержденными приказом Минпромторга России от 31 июля 2020 г. № 2510, и документом Блоки преобразования и регулирования сигналов ЭЛЕМЕР-БПРС-51 Методика поверки. НКГЖ.411531.009МП».

4.2 Интервал между поверками составляет четыре года.

4.3 Методика поверки может быть применена для калибровки БПРС-51.

## **5 ТЕХНИЧЕСКОЕ ОБСЛУЖИВАНИЕ**

5.1 Техническое обслуживание БПРС-51 сводится к соблюдению правил эксплуатации, хранения и транспортирования, изложенных в настоящем руководстве по эксплуатации, профилактическим осмотрам, периодической поверке и ремонтным работам.

5.2 Профилактические осмотры проводятся в порядке, установленном на объектах эксплуатации БПРС-51, и включают:

- 1) внешний осмотр;
- 2) проверку прочности крепления линий связи БПРС-51 с преобразователями, источником питания, нагрузками каналов коммутации и отсутствия обрыва заземляющего провода;
- 3) проверку функционирования – БПРС-51 считают функционирующим, если его показания ориентировочно совпадают с измеряемой величиной.

5.3 Периодическую поверку БПРС-51 производят в соответствии с указаниями, приведенными в разделе 4 настоящего руководства по эксплуатации.

5.4 БПРС-51 с неисправностями, не подлежащими устранению при профилактическом осмотре, или непрошедшие периодическую поверку, подлежат текущему ремонту.

Ремонт БПРС-51 производится на предприятии-изготовителе.

## **6 ХРАНЕНИЕ**

6.1 Условия хранения БПРС-51 в транспортной таре на складе изготовителя и потребителя должны соответствовать условиям 1 ГОСТ 15150-69.

В воздухе не должны присутствовать агрессивные примеси.

6.2 Расположение БПРС-51 в хранилищах должно обеспечивать свободный доступ к ним.

6.3 БПРС-51 следует хранить на стеллажах.

6.4 Расстояние между стенами, полом хранилища и БПРС-51 должно быть не менее 100 мм.

## **7 ТРАНСПОРТИРОВАНИЕ**

7.1 БПРС-51 транспортируются всеми видами транспорта в крытых транспортных средствах. Крепление тары в транспортных средствах должно производиться согласно правилам, действующим на соответствующих видах транспорта.

7.2 Условия транспортирования БПРС-51 должны соответствовать условиям 5 по ГОСТ 15150-69 при температуре окружающего воздуха от минус 60 °С до плюс 50 °С с соблюдением мер защиты от ударов и вибраций.

7.3 Транспортировать БПРС-51 следует упакованными в пакеты или поштучно.

7.4 Транспортировать БПРС-51 в коробках следует в соответствии с требованиями ГОСТ 21929-76.

## **8 УТИЛИЗАЦИЯ**

8.1 БПРС-51 не содержат вредных материалов и веществ, требующих специальных методов утилизации.

8.2 После окончания срока службы БПРС-51 подвергаются мероприятиям по подготовке и отправке на утилизацию. При этом следует руководствоваться нормативно-техническими документами, принятыми в эксплуатирующей организации.

## ПРИЛОЖЕНИЕ А

### Внешний вид БПРС-51

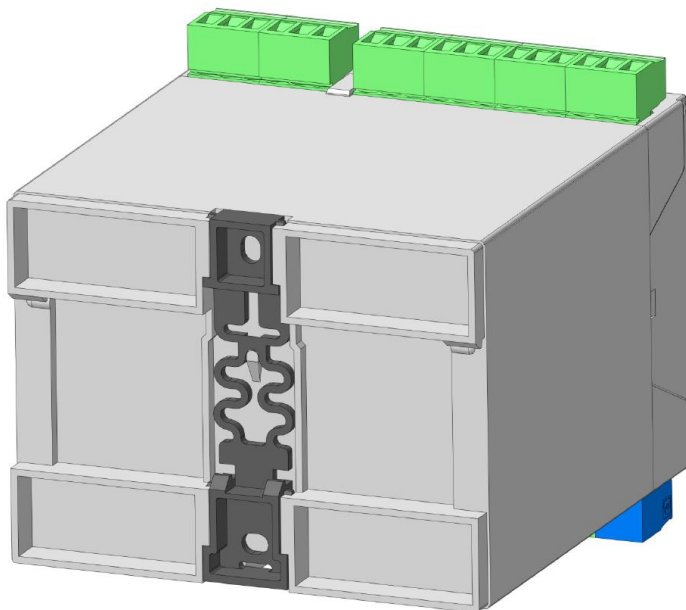
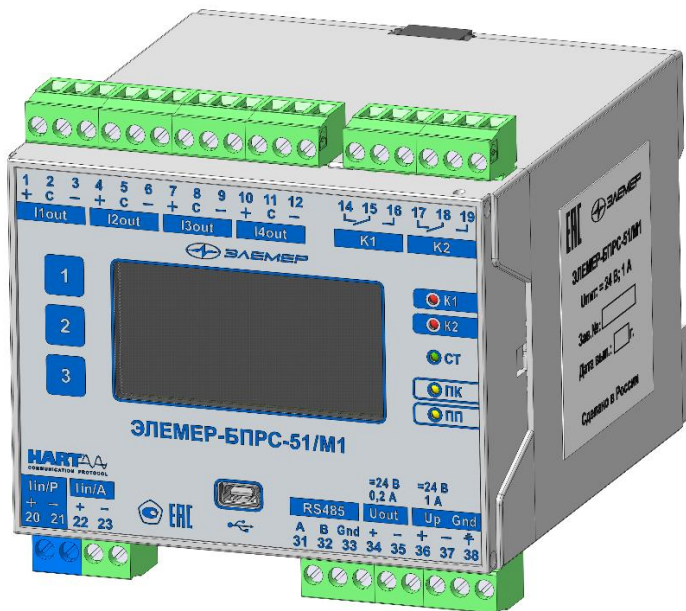


Рисунок А.1 – Внешний вид БПРС-51/М1



## Продолжение приложения А

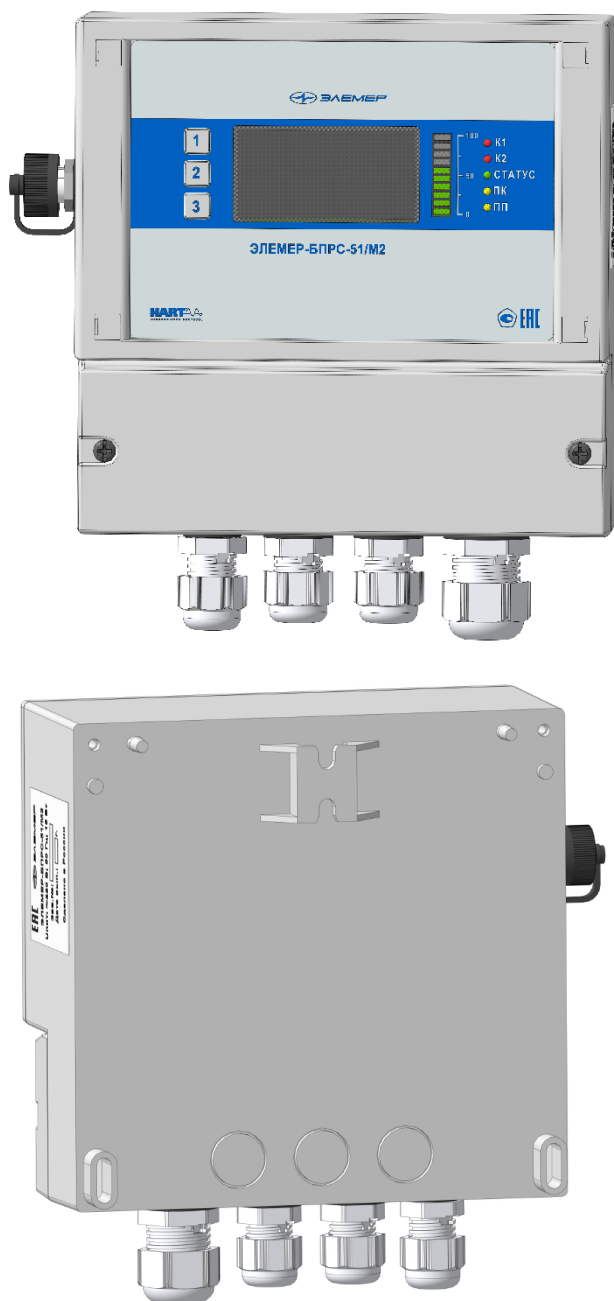


Рисунок А.2 – Внешний вид БПРС-51/М2

**ПРИЛОЖЕНИЕ Б**  
**Габаритные размеры БПРС-51**

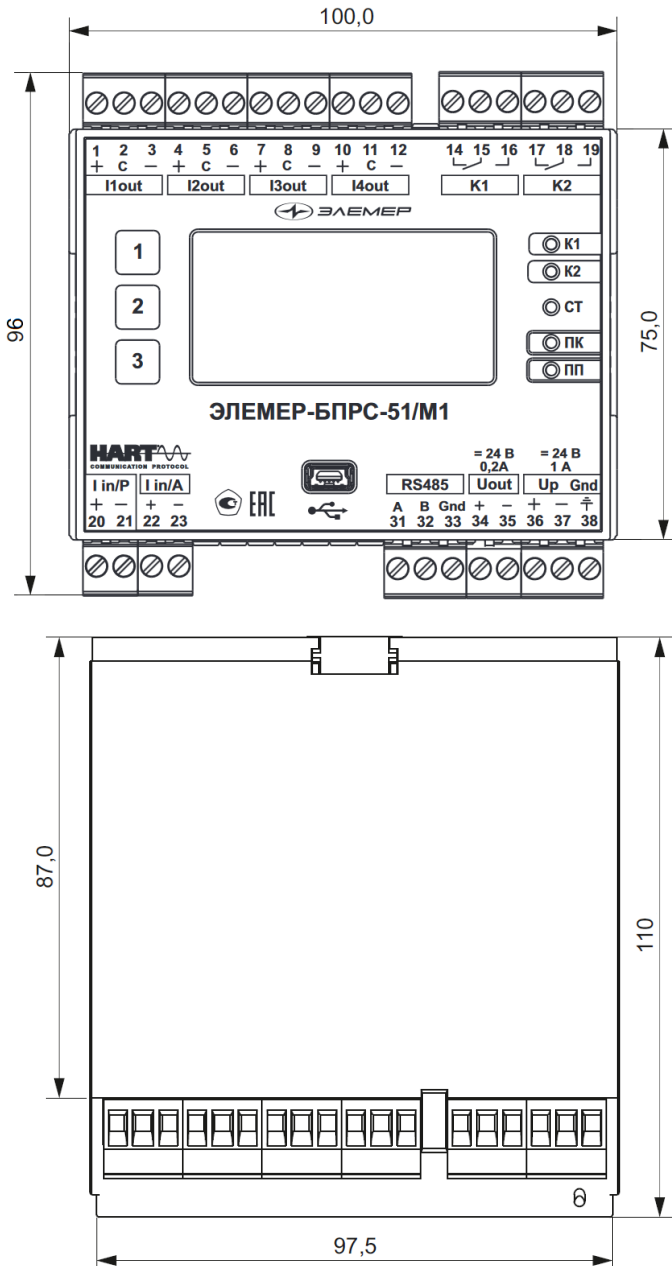


Рисунок Б.1 – Габаритные размеры БПРС-51/М1

## Продолжение приложения Б

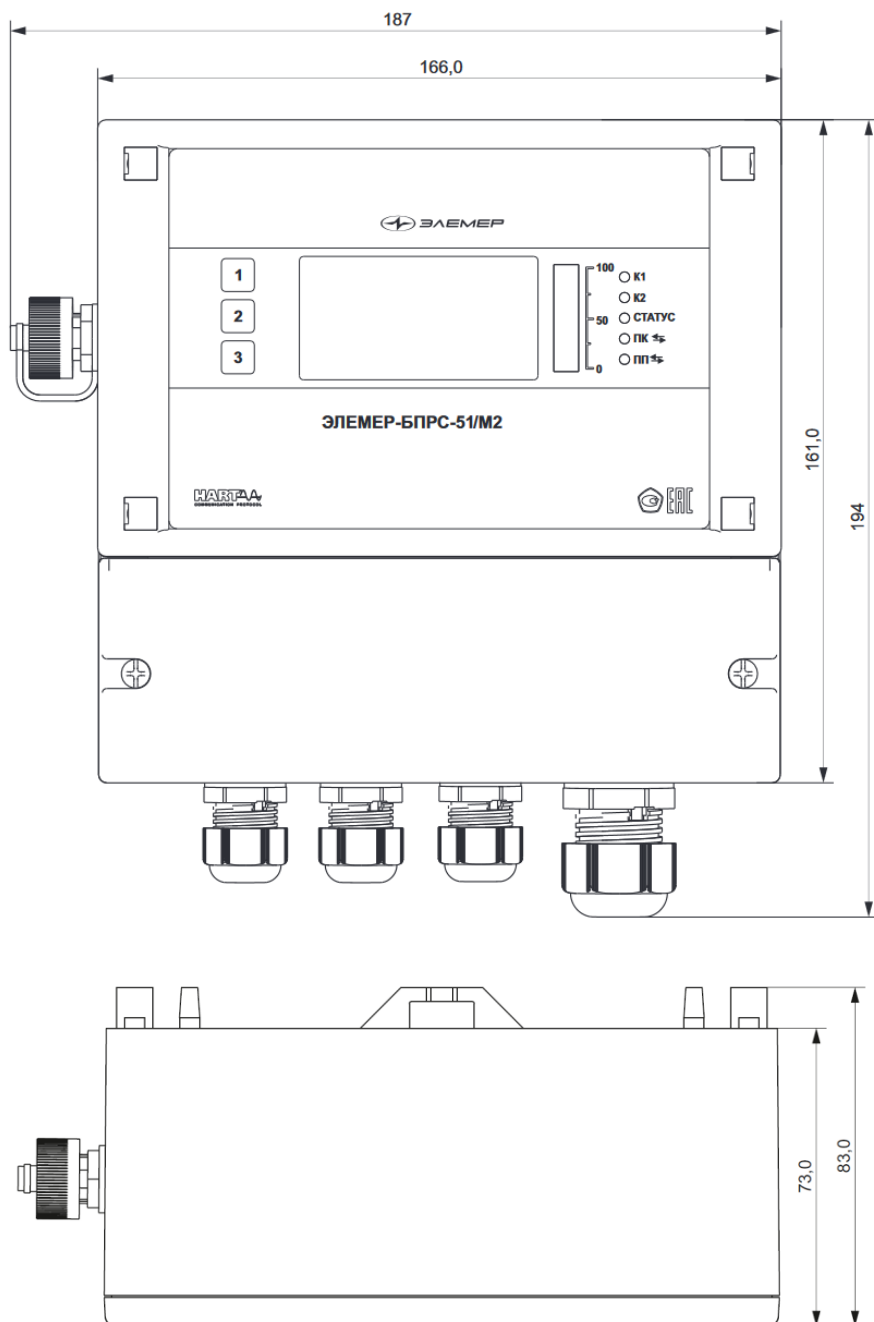


Рисунок Б.2 – Габаритные размеры БПРС-51/М2

## ПРИЛОЖЕНИЕ В

### Монтаж БПРС-51/М2 на стену

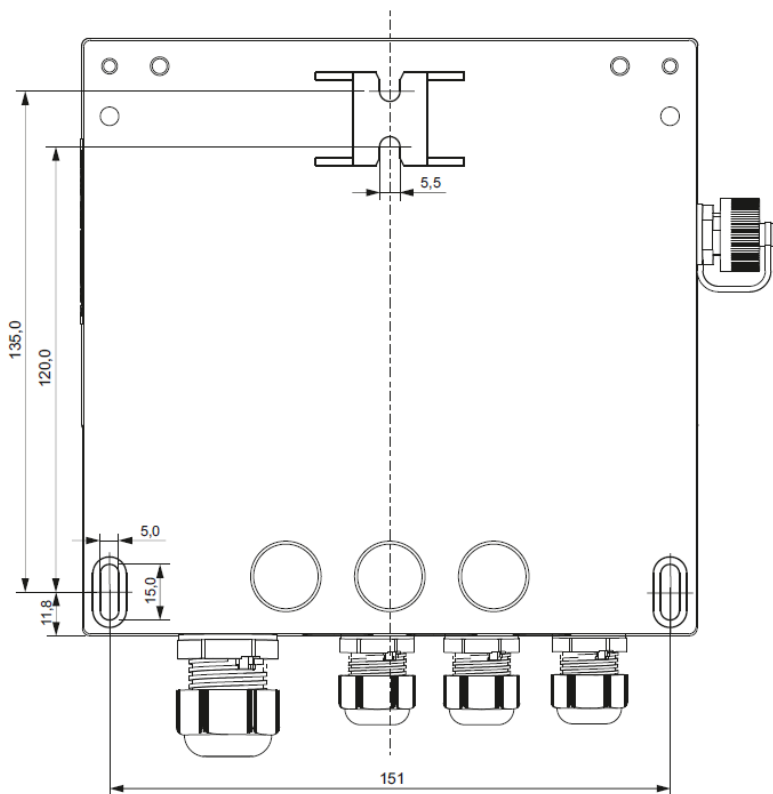


Рисунок В.1 – Размеры и расположение отверстий для крепления БПРС-51/М2 на стену (вид сзади)

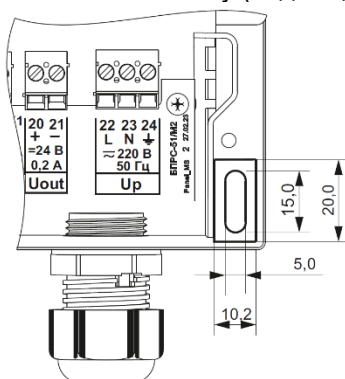


Рисунок В.2 – Размеры отверстия и места для крепления БПРС-51/М2 с лицевой стороны (под крышкой)

## Продолжение приложения В

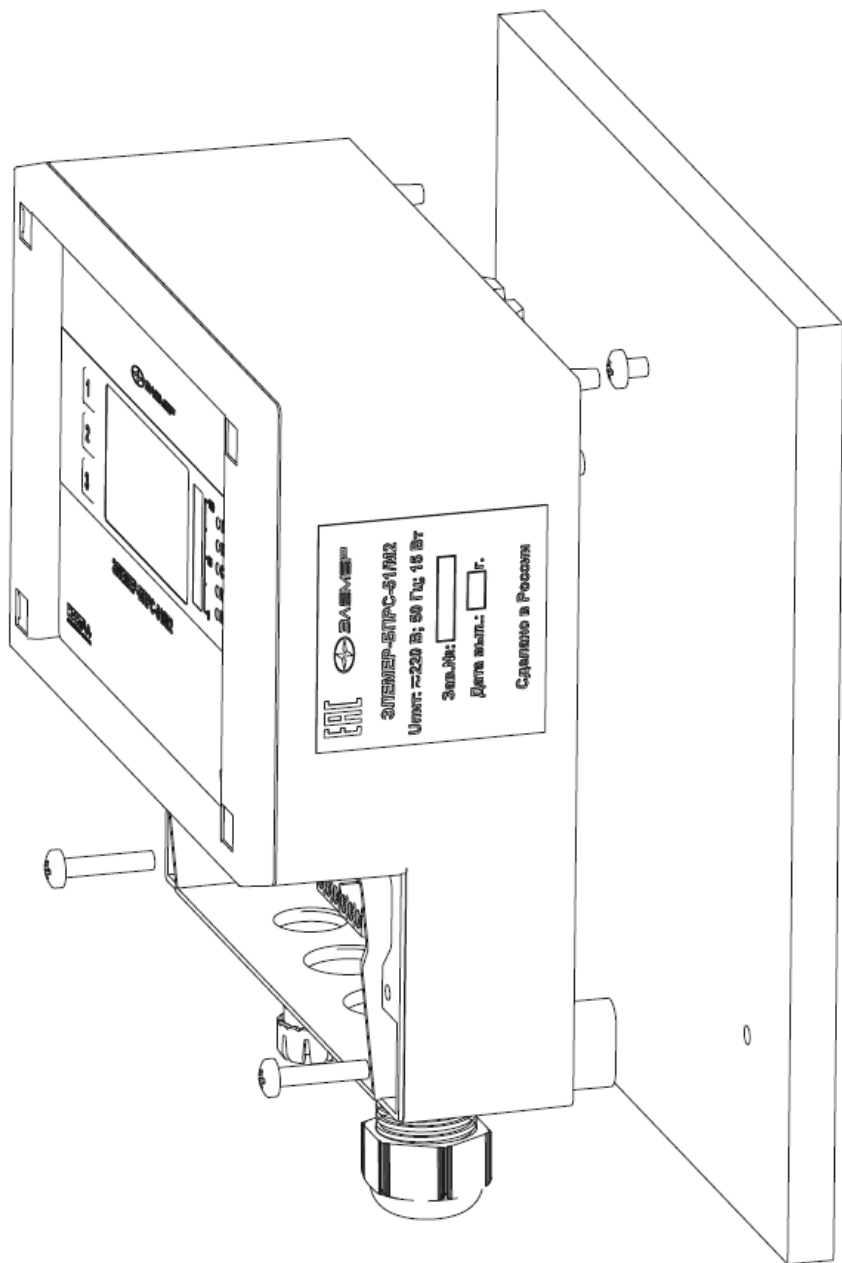


Рисунок В.3 – Крепление БПРС-51/М2 на стену

## ПРИЛОЖЕНИЕ Г

### Схемы электрические подключения БПРС-51

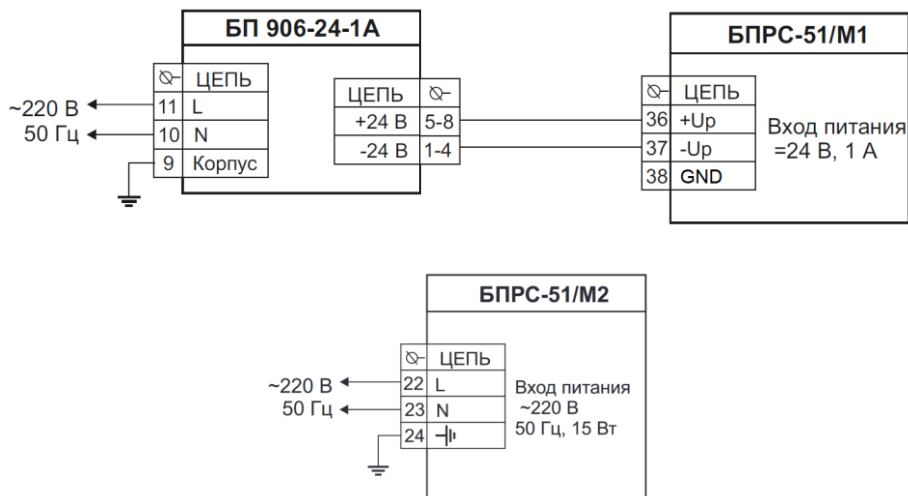


Рисунок Г.1 – Схемы электрические подключений питания БПРС-51

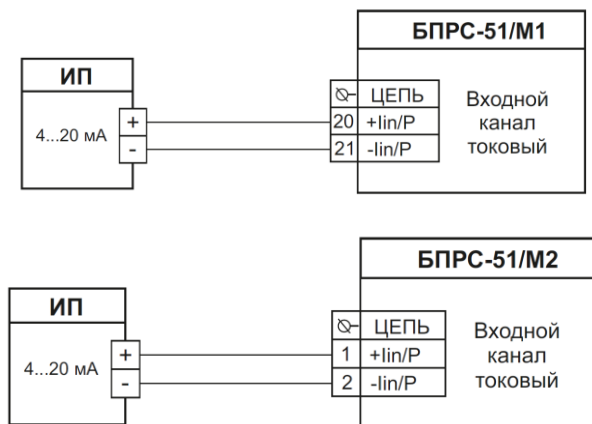


Рисунок Г.2 – Схемы электрические подключений преобразователя (ИП) с пассивным выходом к БПРС-51. Измерение тока

## Продолжение приложения Г

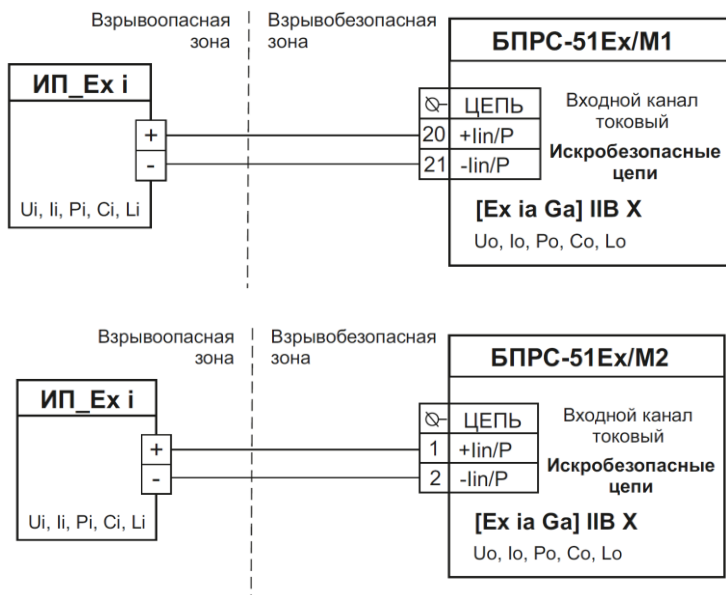


Рисунок Г.3 – Схемы электрические подключений преобразователя (ИП) с пассивным выходом к БПРС-51 во взрывоопасной зоне.  
Измерение тока

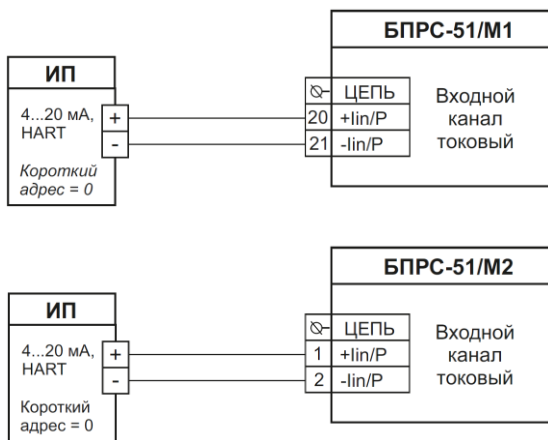


Рисунок Г.4 – Схемы электрические подключений преобразователя (ИП) с пассивным выходом к БПРС-51.  
Измерение тока. HART-подключение «точка-точка»

## Продолжение приложения Г

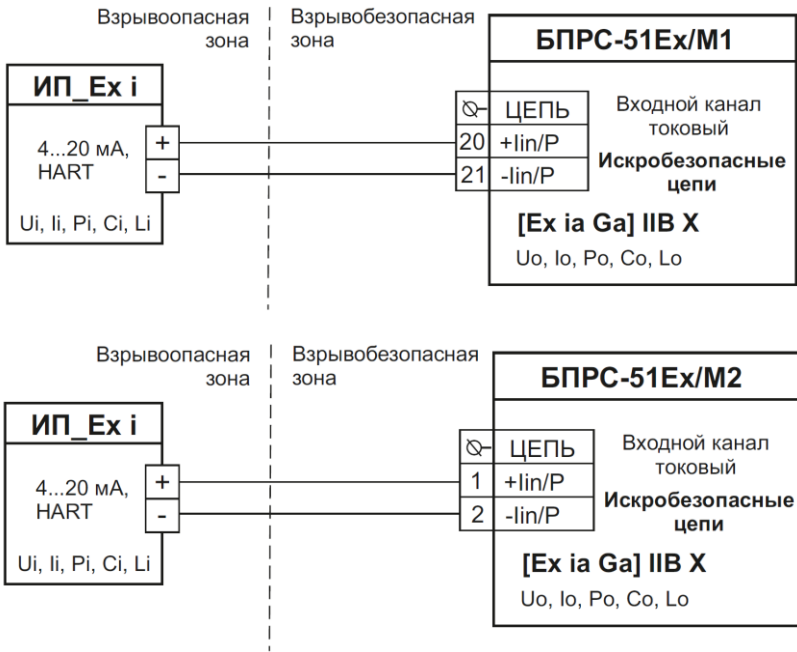


Рисунок Г.5 – Схемы электрические подключений преобразователя (ИП) с пассивным выходом к БПРС-51 во взрывоопасной зоне. Измерение тока. HART-подключение «точка-точка»



## Продолжение приложения Г

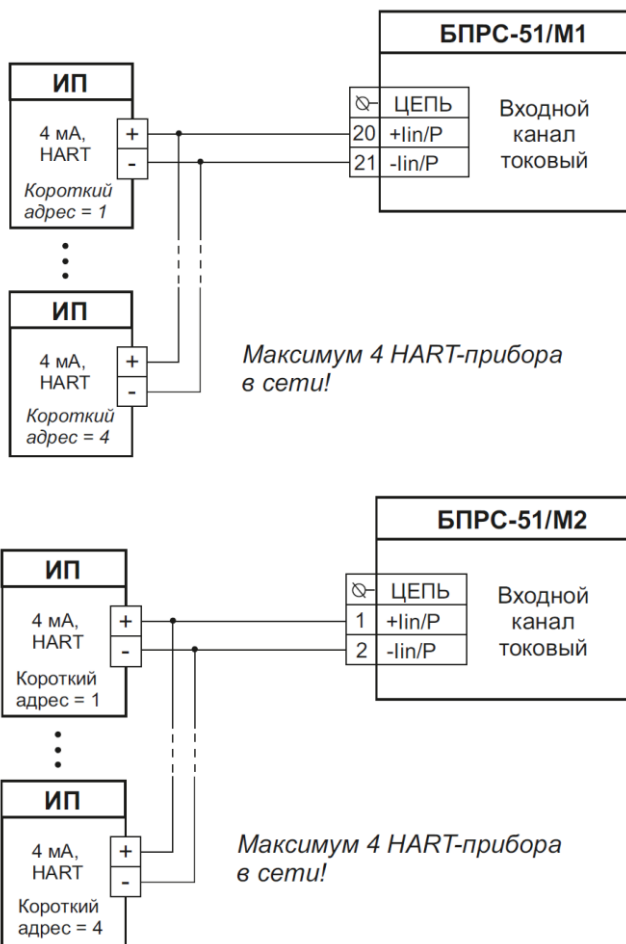


Рисунок Г.6 – Схемы электрические подключений преобразователей (ИП) с пассивными выходами к БПРС-51. Сетевое HART-подключение

## Продолжение приложения Г

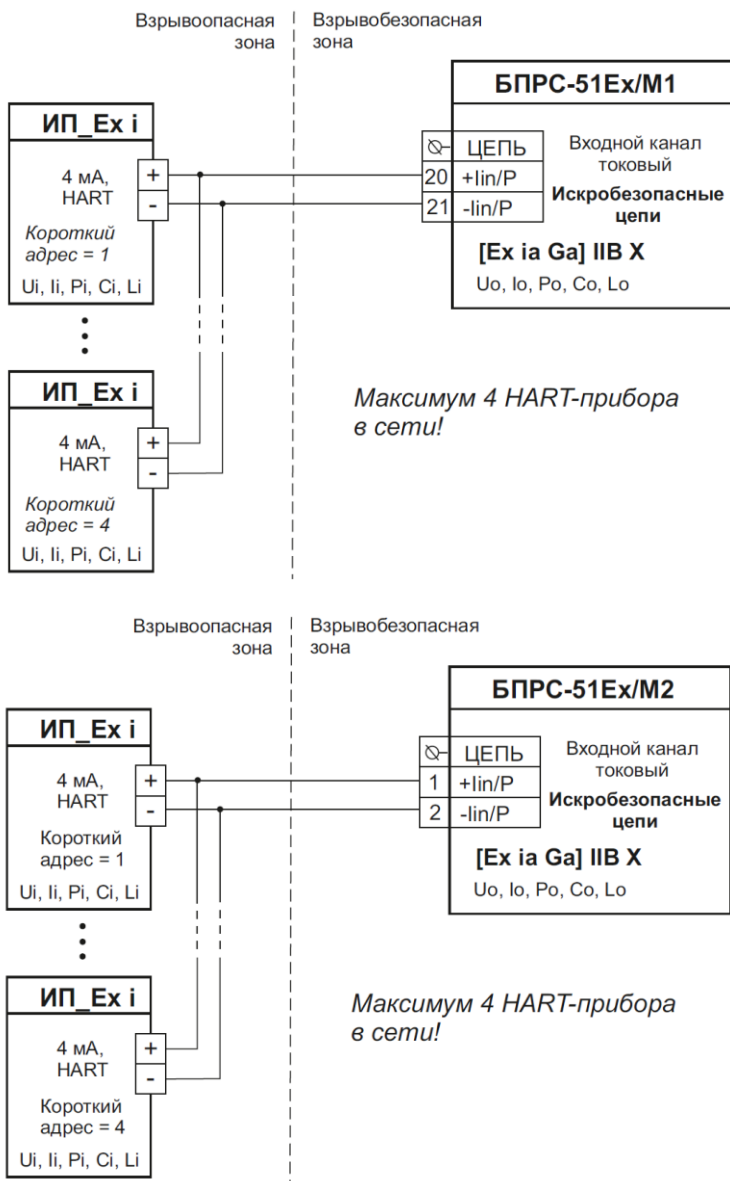


Рисунок Г.7 – Схемы электрические подключений преобразователей (ИП) с пассивными выходами к БПРС-51 во взрывоопасной зоне. Сетевое HART-подключение

## Продолжение приложения Г

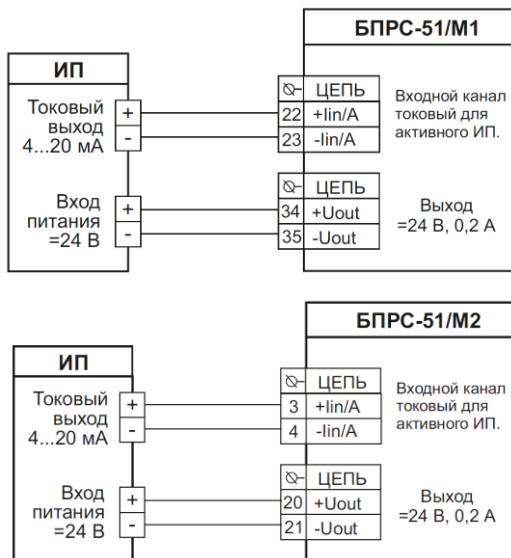


Рисунок Г.8 – Схемы электрические подключений преобразователя (ИП) с активным выходом к БПРС-51. Измерение тока

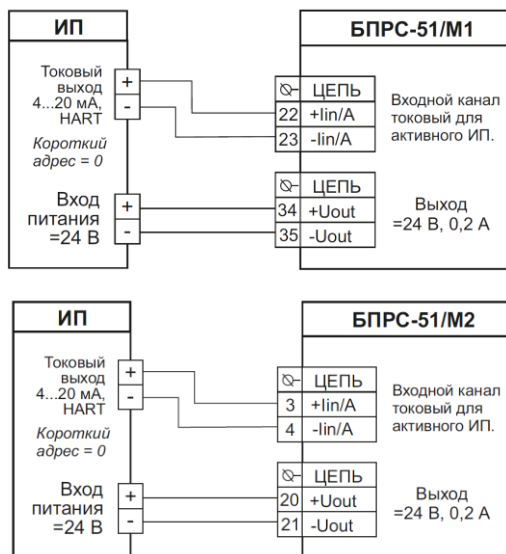


Рисунок Г.9 – Схемы электрические подключений преобразователя (ИП) с активным выходом к БПРС-51. Измерение тока. HART-подключение «точка-точка»

## Продолжение приложения Г

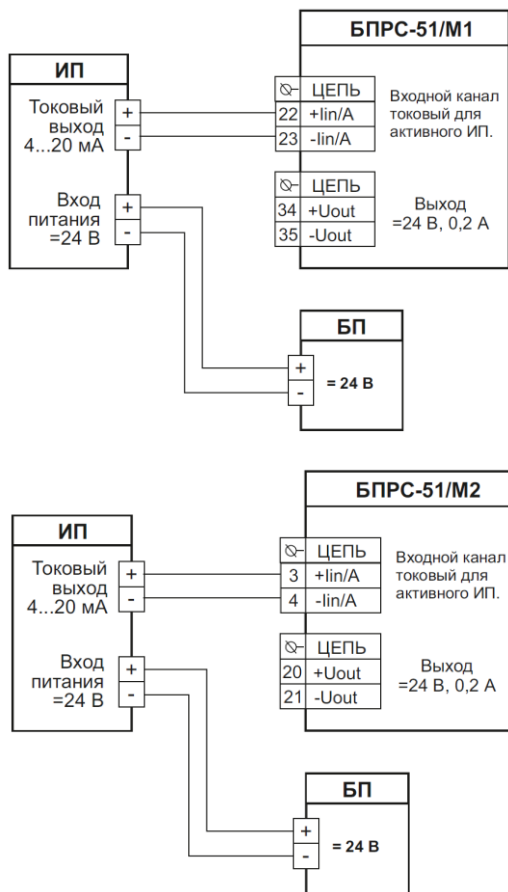


Рисунок Г.10 – Схемы электрические подключений преобразователя (ИП) с активным выходом к БПРС-51. Измерение тока. Питание преобразователя от стороннего БП

## Продолжение приложения Г

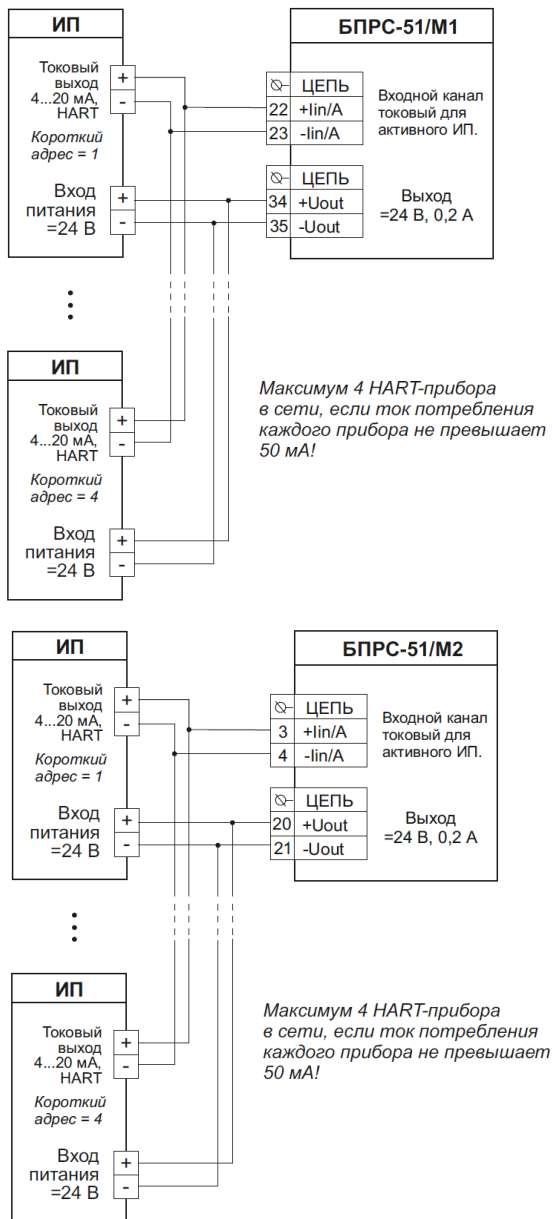
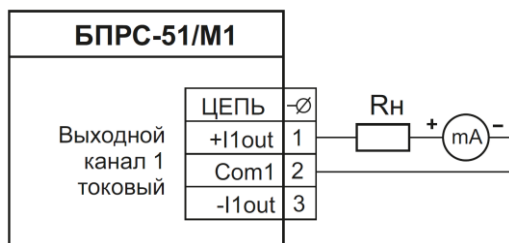
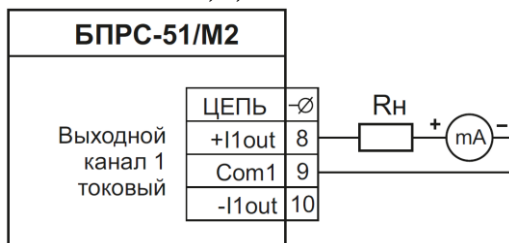


Рисунок Г.11 – Схемы электрические подключений преобразователей (ИП) с активными выходами к БПРС-51. Измерение тока. Сетевое HART-подключение

## Продолжение приложения Г

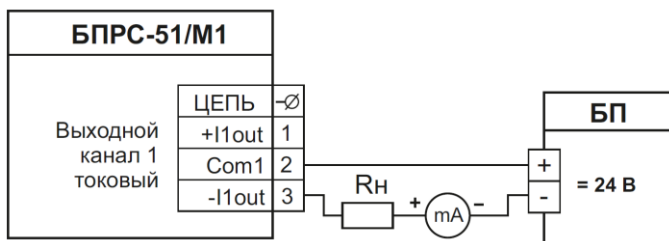


*Примечание - Выходные каналы 2, 3, 4 токовые подключаются аналогично.*

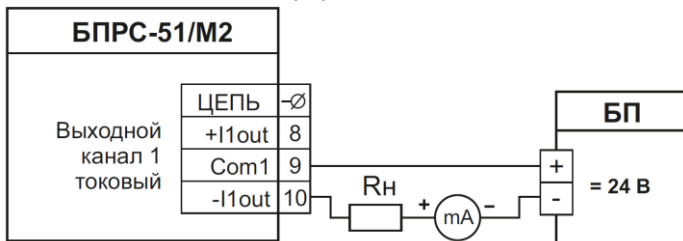


*Примечание - Выходной канал 2 токовый подключается аналогично.*

Рисунок Г.12 – Схемы электрические подключений нагрузки к активному токовому выходу БПРС-51



*Примечание - Выходные каналы 2, 3, 4 токовые подключаются аналогично.*



*Примечание - Выходной канал 2 токовый подключается аналогично.*

Рисунок Г.13 – Схемы электрические подключений нагрузки к пассивному токовому выходу БПРС-51

## Продолжение приложения Г

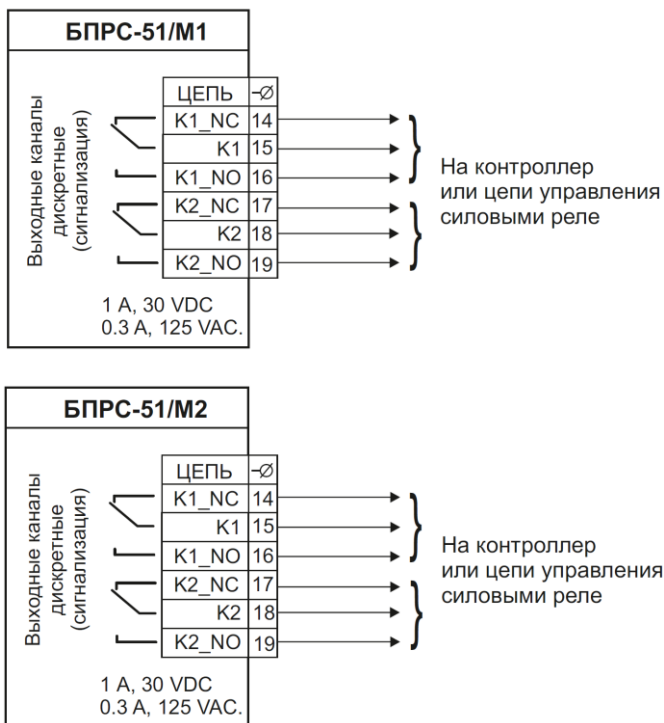


Рисунок Г.14 – Схемы электрические подключений дискретных выходов БПРС-51

## Продолжение приложения Г

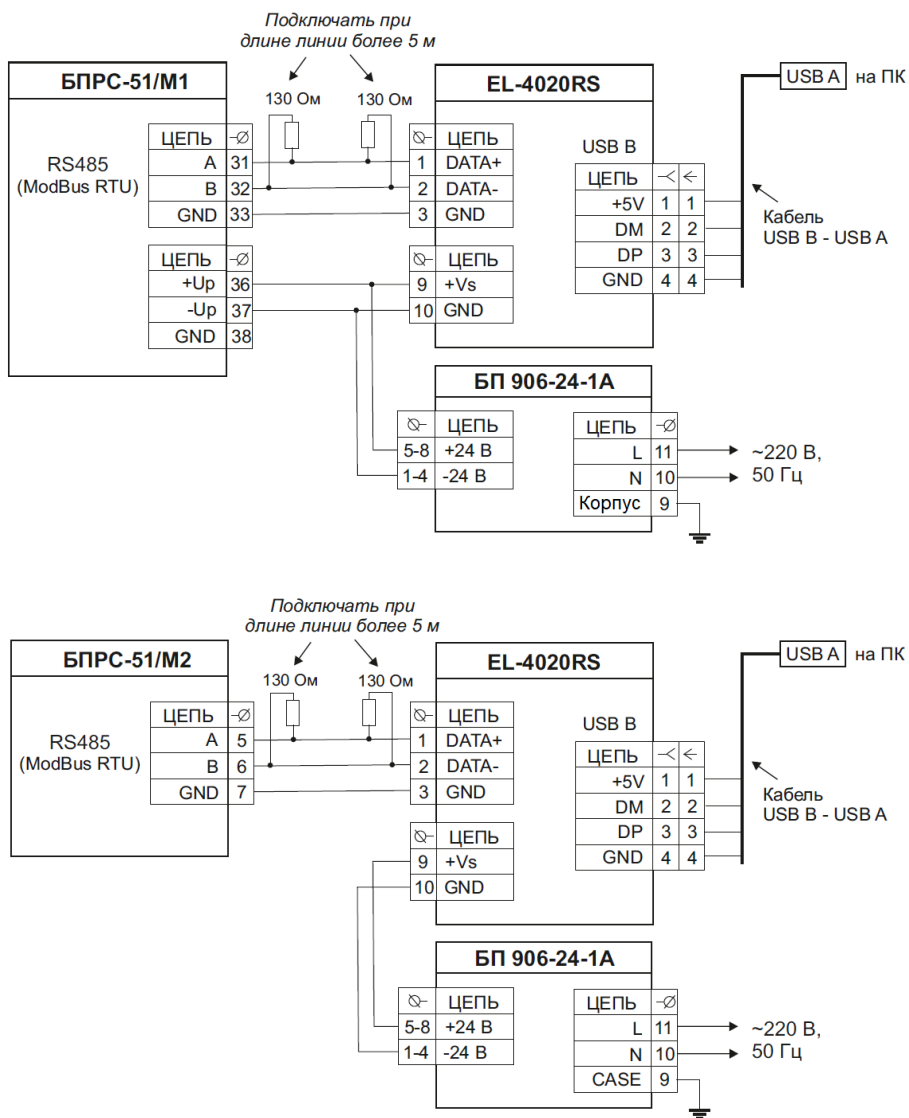


Рисунок Г.15 – Схемы электрические подключений БПРС-51 к ПК по интерфейсу RS-485 «точка-точка»



## Продолжение приложения Г

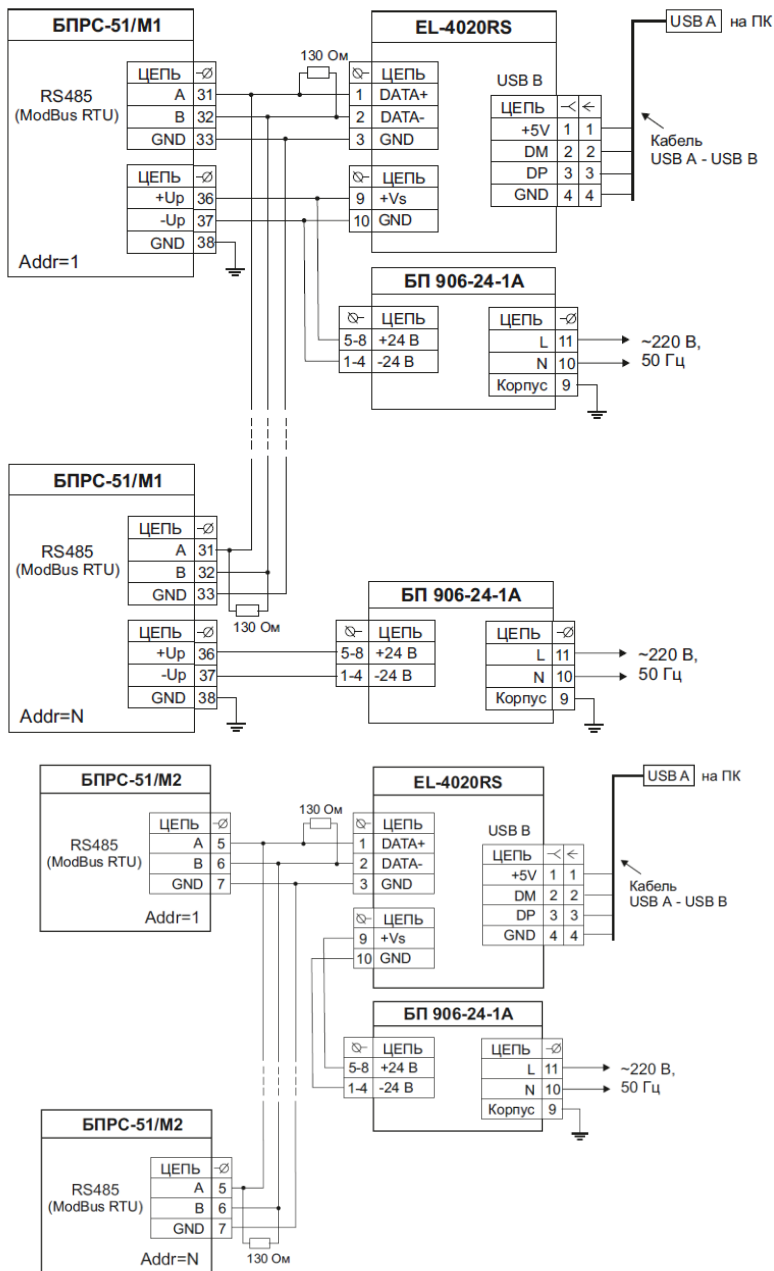


Рисунок Г.16 – Схемы электрические подключений БПРС-51 к ПК по интерфейсу RS-485. Сетевое подключение

## Продолжение приложения Г

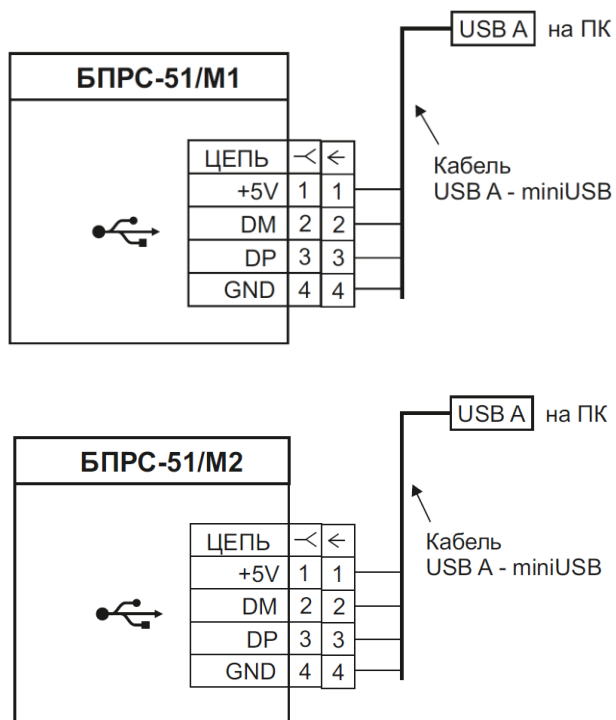
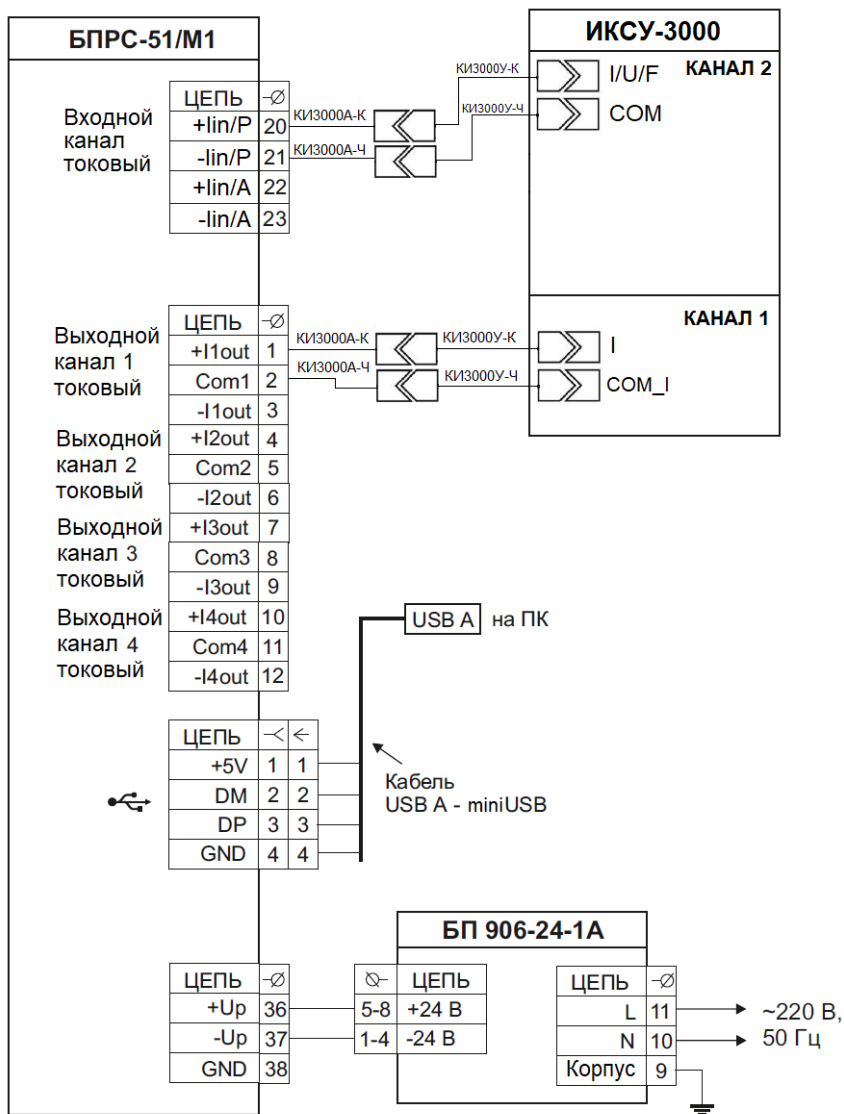


Рисунок Г.17 – Схемы электрические подключений БПРС-51 к ПК. USB-интерфейс в режиме виртуального COM-порта

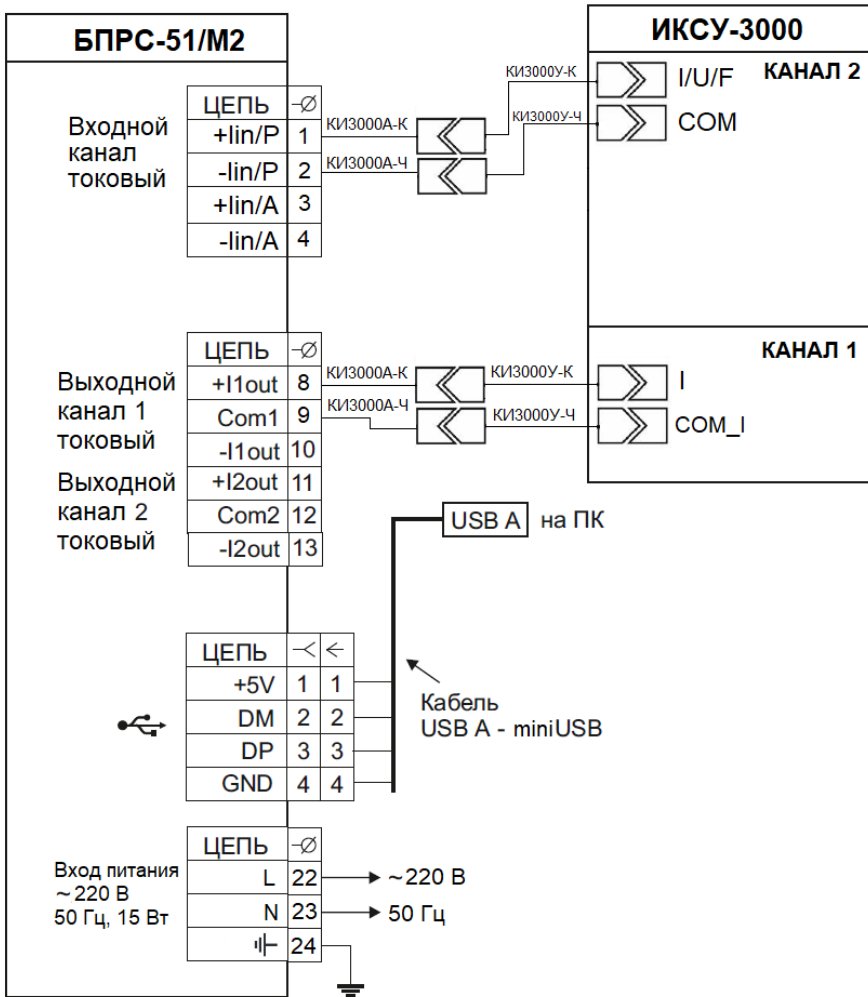
## Продолжение приложения Г



*Примечание – ИКСУ-3000 подключается аналогично к выходным каналам 2, 3 и 4 токовым БПРС-51/М1.*

Рисунок Г.18 – Схема электрических подключений при опробовании БПРС-51/М1

## Продолжение приложения Г



*Примечание – ИКСУ-3000 подключается аналогично к выходному каналу 2 токовому БПРС-51/М2.*

Рисунок Г.19 – Схема электрических подключений при опробовании БПРС-51/М2

**ПРИЛОЖЕНИЕ Д**  
**Примеры параметров, отображаемых на**  
**основном индикаторе БПРС-51**

Таблица Д.1 - Примеры параметров, отображаемых на основном индикаторе БПРС-51

Параметр	Источник	Обозначение (ГОСТ 21.208-2013)	Максимальное кол-во знаков в числе	Единицы измерения	Поля индикатора		
					1	2	3
Значение уровня	HART, lin	LE	5	м, мм	+		
Значение уровня раздела сред	HART	LM	5	м, мм		+	
Температура измеряемой среды	HART	TM	4	°С		+	+
Значение измеренного входного тока	lin	I	4	мА		+	+
Значение температуры (от преобразователя температуры)	HART, lin	T	4	°С	+		
Значение расхода (от расходомера)	HART, lin	F	6	м <sup>3</sup> /ч, л/ч	+		
Значение давления (от преобразователя давления)	HART, lin	P	4	Па, кПа, МПа, кгс/м <sup>2</sup> , кгс/см <sup>2</sup>	+		
Значение выходного тока I1out	Расчет	I1	4	мА		+	+
Значение выходного тока I2out	Расчет	I2	4	мА		+	+
Значение выходного тока I3out	Расчет	I3	4	мА		+	+
Значение выходного тока I4out	Расчет	I4	4	мА		+	+

## ПРИЛОЖЕНИЕ Ж

### Программное обеспечение. Руководство оператора

#### Ж.1 Назначение программы

Ж.1.1 Программа «MODBUS\_config» предназначена для настройки БПРС-51 по интерфейсу RS-485 или USB (виртуальный COM-порт). В качестве протокола обмена используется Modbus RTU.

#### Ж.2 Условия выполнения программы

Ж.2.1 Для выполнения программы требуется персональный компьютер (далее - ПК) со следующими аппаратными характеристиками:

- объём ОЗУ не менее 1 ГБ;
- архитектура процессора x86;
- монитор с разрешением экрана не менее 800x600;
- интерфейс USB или RS-485;
- операционная система Windows XP SP3 и выше;
- установленный пакет Microsoft .NET Framework 2.0 SP1 (при отсутствии его можно установить, запустив файл NetFx20SP1\_x86.exe, находящийся в директории с программой).

#### Ж.3 Выполнение программы

Ж.3.1 Загрузка и запуск программы

Ж.3.1.1 Запустить файл MODBUS\_config.exe в директории MODBUS\_config, в появившемся окне выбрать COM-порт и нажать кнопку «-- Настройка порта --» (рисунок Ж.1).

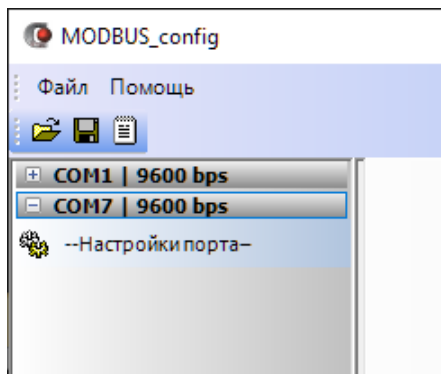


Рисунок Ж.1

Ж.3.2 Начало работы

Ж.3.2.1 Убедиться в появлении новой вкладки (рисунок Ж.2) и нажать кнопку «Начать поиск».

## Продолжение приложения Ж

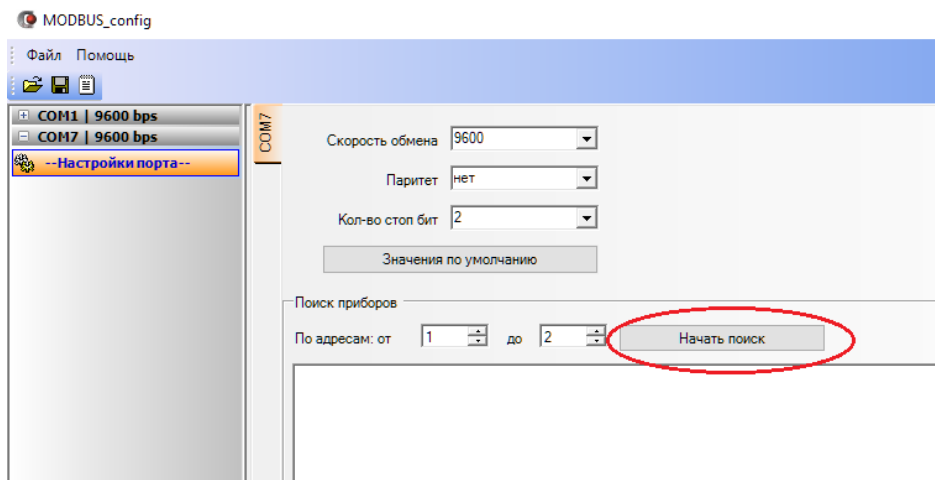


Рисунок Ж.2

Ж.3.2.2 Убедиться в успешном обнаружении БПРС-51 в сети (рисунок Ж.3) и нажать кнопку «БПРС» для чтения данных из прибора.

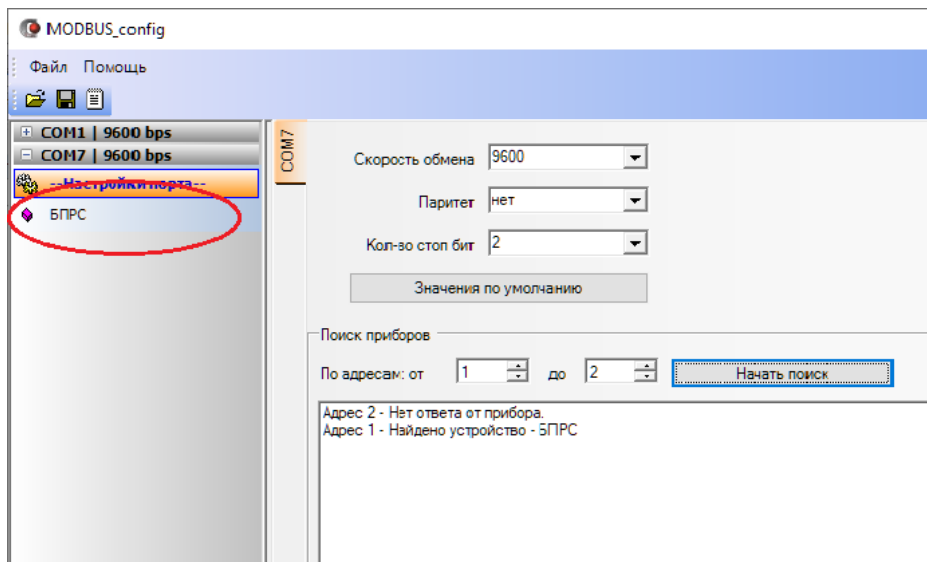


Рисунок Ж.3

## Продолжение приложения Ж

Ж.3.2.3 Убедиться в успешном завершении процесса чтения данных из прибора, в результате чего станет доступно главное меню БПРС-51, состоящее из пяти вкладок, которые могут содержать встроенные вкладки, подменю и поля параметров прибора.

Ж.3.2.4 Общая структура главного меню программы с указанием имен вкладок программы, подменю и параметров приведена на рисунке Ж.4.

Примечания

1 Поля вкладок выделены заливкой.

2 Имена вкладок и подменю выделены полужирным начертанием, в тексте выделены кавычками.

3 Имена параметров используют обычное начертание, в тексте выделены кавычками.



## Продолжение приложения Ж

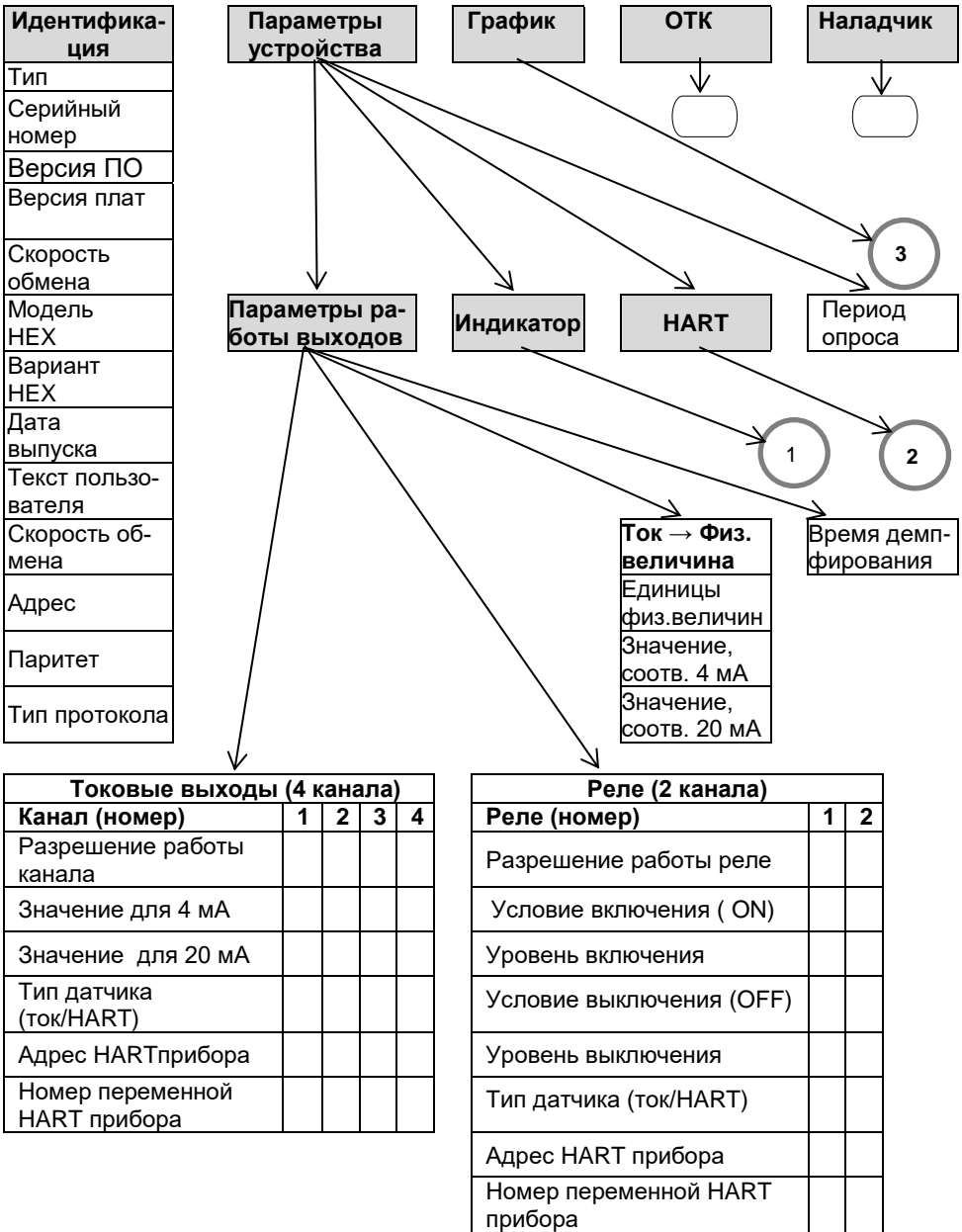


Рисунок Ж.4 – Структура основного меню «MODBUS\_config» для БПРС-51

## Продолжение приложения Ж

1

<b>Строка 1 (до 6 представлений)</b>
Разрешение отображения
Обозначение (макс. 2 символа)
Тип сигнала
Тип сигнала
Адрес HART устройства

<b>Строка 2 (до 6 представлений)</b>
Разрешение отображения
Обозначение (макс. 2 символа)
Тип сигнала
Тип сигнала
Адрес HART устройства

<b>Строка 3 (до 6 представлений)</b>
Разрешение отображения
Обозначение (макс. 2 символа)
Тип сигнала
Тип сигнала
Адрес HART устройства

2

HART устройства (HART приборы)				
	PV	SV	TV	QV
Устройство 1				
Устройство 2				
Устройство 3				
.....				

3

Параметры PV четырёх устройств	PV1	PV2	PV3	PV4
Опрос				
Отображение				
Цвет				

<b>Прочее</b>
Период опроса

Рисунок Ж.4 - продолжение

## Продолжение приложения Ж

### Ж.3.3 Описание меню

Ж.3.3.1 Главное меню состоит из вкладок: «Идентификация», «Параметры устройств», «График», «ОТК», «Наладчик».

Вкладки «ОТК» и «Наладчик» являются технологическими и их конфигурирование недоступно для пользователя.

БПРС-51/М1 или БПРС-51/М2

Ж.3.3.2 Вкладка «Идентификация» содержит подменю с индивидуальными параметрами конфигурации и сетевыми параметрами БПРС-51 (таблица Ж.1), а также набор функциональных кнопок.

Таблица Ж.1 - Параметры конфигурации и заводские установки

Наименование параметров	Допустимые значения параметров	Заводская установка значения параметров
Тип		
Серийный номер		
Версия ПО		
Версия плат		
Модель HEX		
Вариант HEX		
Дата выпуска		
Текст пользователя	До 16 символов	БПРС-51/М1 (или БПРС-51/М2)
Скорость обмена	9600	9600
Адрес	1...247	1
Паритет	нет	нет
Тип протокола	Modbus RTU	Modbus RTU
Примечания		
1. Значения параметров в полях с заливкой являются индивидуальными характеристиками БПРС-51 и недоступны для конфигурации.		
2. Значения параметров в полях без заливки доступны для конфигурации.		

Ж.3.3.2.1 Параметр «Текст пользователя» содержит произвольную информацию, вводимую пользователем.

Параметр «Скорость обмена» является индивидуальной характеристикой прибора и недоступен для конфигурации.

Параметр «Адрес» устанавливает уникальный сетевой адрес БПРС-51.

Параметр «Паритет» является индивидуальной характеристикой прибора и недоступен для конфигурации.

Параметр «Тип протокола» является индивидуальной характеристикой прибора и недоступен для конфигурации.

Ж.3.3.2.2 Кнопка «Записать» используется для записи значения параметра «Текст пользователя» в энергонезависимую память БПРС-51 (далее – EEPROM).

Ж.3.3.2.3 Кнопка «Записать параметры обмена» используется для записи параметра «Адрес» в память.

## Продолжение приложения Ж

Ж.3.3.2.4 Кнопка «Обновить» используется для чтения содержимого вкладки из прибора.

Ж.3.3.2.5 Кнопка «Помогать» используется для визуального контроля сетевого обмена ПК и БПРС-51. После нажатия кнопки индикатор «ПК» на лицевой панели БПРС-51 мигает в течение 10 с.

Ж.3.3.2.6 Кнопка «Перезапустить» используется для перезапуска ПО БПРС-51.

Ж.3.3.3 Вкладка «Параметры устройства» содержит вкладки: «Параметры работы выходов», «Индикатор» и «HART», каждая из которых может быть открыта в отдельном окне программы, параметр «Период опроса» и набор функциональных кнопок.

Ж.3.3.3.1 Вкладки «Параметры работы выходов», «Индикатор» и «HART» могут быть открыты в отдельном окне программы.

Ж.3.3.3.2 Параметр «Период опроса» определяет период обмена данными между БПРС-51 и сетевыми HART приборами.

Ж.3.3.3.3 Набор функциональных кнопок состоит из кнопок: «Обновить таблицу», «Записать все параметры в прибор», «Обмен», «RESTORE\_CLB», «VERIFY\_CLB», «DEFAULT\_SET».

Ж.3.3.3.4 Кнопка «Обновить таблицу» используется для чтения из прибора содержимого всех вкладок.

Ж.3.3.3.5 Кнопка «Записать все параметры в прибор» выполняет запись параметров вкладки в прибор.

Ж.3.3.3.6 Кнопка «Обмен» запускает процедуру периодического чтения из БПРС-51 измеренных значений.

Ж.3.3.3.7 Кнопки «RESTORE\_CLB», «VERIFY\_CLB» и «DEFAULT\_SET» не используются.

Ж.3.3.4 Вкладка «Параметры работы выходов» содержит параметры, функционально сгруппированные в подменю «Токовые выходы (4 канала)», «Реле (2 канала)», «Ток → Физ. величина», параметр «Время демпфирования» и кнопку «Сохранить параметры в энергонезависимую память».

Ж.3.3.4.1 Подменю «Токовые выходы (4 канала)» в зависимости от значения параметра «Тип датчика» позволяет для любого выходного канала преобразовать в ток:

- значение любой из четырех основных переменных любого HART прибора, обнаруженного в сети;
- значение входного тока, измеренного БПРС-51;
- значение физической величины, соответствующей измеренному току.

Подменю «Токовые выходы (4 канала)» содержит параметры выходных токовых каналов БПРС-51, которые приведены в таблице Ж.2.

## Продолжение приложения Ж

Таблица Ж.2

Наименование параметров	Допустимые значения параметров	Заводская установка значений параметров			
		Канал 1	Канал 2	Канал 3*	Канал 4*
Разрешение работы канала	<input checked="" type="checkbox"/> вкл, <input type="checkbox"/> выкл.	<input type="checkbox"/> выкл.	<input type="checkbox"/> выкл.	<input type="checkbox"/> выкл.	<input type="checkbox"/> выкл.
Значение для 4 мА	-999...9999	4	4	4	4
Значение для 20 мА	-999...9999	20	20	20	20
Тип датчика (ток/HART)	Список	Ток, мА	Ток, мА	Ток, мА	Ток, мА
Адрес HARTприбора	0...31	0	0	0	0
Номер переменной HART прибора	Список	1 (PV)	1 (PV)	1 (PV)	1 (PV)
<p><b>П р и м е ч а н и я</b></p> <p>1 * Присутствуют только в БПРС-51/M1.</p> <p>2 Каждый HART прибор может иметь до 4 динамических переменных (PV, SV, TV, QV), далее - соответственно 1PV, 2SV, 3TV, 4QV.</p>					

Параметр «Разрешение работы канала» разрешает формирование выходного токового сигнала, устанавливается индивидуально для каждого канала, активация работы канала достигается установкой флажка в соответствующее поле.

Параметр «Значение для 4 мА» устанавливает соответствие данного значения выходному токовому сигналу 4 мА и устанавливается индивидуально для каждого канала.

Параметр «Значение для 20 мА» устанавливает соответствие данного значения выходному токовому сигналу 20 мА и устанавливается индивидуально для каждого канала.

Параметр «Тип датчика» устанавливает соответствие выходного токового сигнала конкретному источнику данных, устанавливается индивидуально для каждого канала, значение параметра выбирается из списка «Ток, мА», «Физ. величина», «HART прибор».

Параметр «Адрес HARTприбора» устанавливает уникальный адрес прибора (когда прибор выбран источником данных с помощью параметра «Тип датчика»), является уникальным адресом прибора в сети и устанавливается индивидуально для каждого канала.

Параметр «Номер переменной HART прибора» устанавливает соответствие выходного токового сигнала одной из переменных HART прибора (когда прибор выбран параметром «Тип датчика»), выбирается индивидуально для каждого канала, значение параметра выбирается из списка «1 (PV)», «2 (SV)», «3 (TV)», «4 (QV)».

## Продолжение приложения Ж

Ж.3.3.4.2 Подменю «Реле (2 канала)» в зависимости от значения параметра «Тип датчика» позволяет для любого из двух реле преобразовать в состояние реле:

- значение любой из четырех основных переменных любого HART прибора, обнаруженного в сети;
- значение входного тока, измеренного БПРС-51;
- значение физической величины, соответствующей измеренному току.

Подменю «Реле (2 канала)» содержит параметры выходных каналов реле БПРС-51, которые приведены в таблице Ж.3.

Таблица Ж.3

Наименование параметров	Допустимые значения параметров	Заводская установка значений параметров	
		Реле 1	Реле 2
Разрешение работы реле	<input checked="" type="checkbox"/> (вкл), <input type="checkbox"/> (выкл)	<input type="checkbox"/> выкл.	<input type="checkbox"/> выкл.
Условие включения (ON)	Список	если меньше	если больше
Уровень включения	-999...9999	0	0
Условие выключения (OFF)	Список	если больше	если меньше
Уровень выключения	-999...9999	0	0
Тип датчика (ток/HART)	Список	Ток, мА	Ток, мА
Адрес HART прибора	0...31	0	0
Номер переменной HART прибора	Список	1 (PV)	1 (PV)
Время демпфирования	0...100	0	

Параметр «Разрешение работы реле» управляет активацией реле, устанавливается индивидуально для каждого реле, активация реле достигается установкой флажка в соответствующее поле.

Параметр «Условие включения (ON)» определяет (совместно с параметром «Уровень включения») условие включения реле, устанавливается индивидуально для каждого реле, выбирается из списка «если меньше», «если больше».

Параметр «Уровень включения» определяет (совместно с параметром «Условие включения (ON)») условие включения реле, устанавливается индивидуально для каждого реле.

Параметр «Условие выключения (OFF)» определяет (используется совместно с параметром «Уровень выключения») условие выключения реле, устанавливается индивидуально для каждого реле, выбирается из списка «если меньше», «если больше».

Параметр «Уровень выключения» определяет (используется совместно с параметром «Условие выключения (OFF)») уровень выключения реле, устанавливается индивидуально для каждого реле.

## Продолжение приложения Ж

Параметр «Тип датчика» устанавливает связь состояния реле с конкретным источником данных, устанавливается индивидуально для каждого канала, значение параметра выбирается из списка «Ток, мА», «Физ. величина», «HART прибор».

Параметр «Адрес HART прибора» устанавливает уникальный адрес прибора (когда прибор выбран источником данных с помощью параметра «Тип датчика»), является уникальным адресом прибора в сети и устанавливается индивидуально для каждого канала.

Параметр «Номер переменной HART прибора» устанавливает соответствие выходного токового сигнала одной из переменных HART прибора (когда прибор выбран параметром «Тип датчика»), выбирается индивидуально для каждого реле, значение параметра выбирается из списка «1 (PV)», «2 (SV)», «3 (TV)», «4 (QV)».

Ж.3.3.4.3 Подменю «Ток → физ. величина» позволяет преобразовать входной ток, измеренный БПРС-51, в значение параметра, измеряемого внешним устройством, в физических единицах, далее используемого для вывода на индикатор БПРС-51 и формирования выходных токов.

Подменю «Ток → физ. величина» содержит параметры преобразования, которые приведены в таблице Ж.4.

Таблица Ж.4

Наименование параметров	Допустимые значения параметров	Заводская установка значений параметров
Единицы физ. величины	Список	мА
Значение соотв. 4 мА	-999...9999	4
Значение соотв. 20 мА	-999...9999	20

Параметр «Единицы физ. величины» указывает единицу физической величины, измеряемой внешним устройством, значение параметра вводится вручную.

Параметр «Значение соотв. 4 мА» устанавливается равным значению физической величины, измеряемой внешним устройством, которое соответствует входному току 4 мА.

Параметр «Значение соотв. 20 мА» устанавливается равным значению физической величины, измеряемой внешним устройством, которое соответствует входному току 20 мА.

Параметр «Единицы физ. величины» используется для отображения значения физической величины, измеряемой внешним устройством, на индикаторе БПРС-51 в физических единицах.

Расчёт значения физической величины осуществляется по формуле

$$fivValue = \frac{(I_d - I_{BX min})}{(I_{BX max} - I_{BX min})} \times (A_{BX max} - A_{BX min}) + A_{BX min}, \quad (Ж.1)$$

## Продолжение приложения Ж

- где  $I_d$  – значение унифицированного входного сигнала силы постоянного тока;
- $I_{exmin}$  – нижний предел диапазона измерений унифицированного входного сигнала силы постоянного тока (4 мА);
- $I_{exmax}$  – верхний предел диапазона измерений унифицированного входного сигнала силы постоянного тока (20 мА);
- $A_{exmin}$  – нижний предел диапазона преобразования унифицированного входного сигнала силы постоянного тока;
- $A_{exmax}$  – верхний предел диапазона преобразования унифицированного входного сигнала силы постоянного тока.

Ж.3.3.4.4 Параметр «Время демпфирования» используется для сглаживания результатов измерений входного тока БПРС-51 и представляет собой время, за которое значение входного тока достигает 63 % от установившегося значения при ступенчатом изменении входного тока.

Параметр описан в таблице Ж.5.

Таблица Ж.5

Наименование параметров	Допустимые значения параметров	Заводская установка значений параметров
Время демпфирования	0...100 с	0

Ж.3.3.4.5 Кнопка «Сохранить параметры в энергонезависимую память» позволяет сохранить параметры вкладки в память БПРС-51.

Ж.3.3.5 Вкладка «Индикатор» содержит три подменю «Строка 1», «Строка 2», «Строка 3», которые имеют полностью идентичный состав параметров подменю и кнопку «Сохранить параметры в энергонезависимую память».

Ж.3.3.5.1 Содержание каждой строки может иметь до 6 символьных представлений, каждое из которых соответствует определенному параметру БПРС-51.

Визуализация символьных представлений в строке переключается циклически с помощью соответствующей кнопки, причем для визуальной идентификации отображаемого параметра используется символьное обозначение, состоящее из одного или двух символов.

Ж.3.3.5.2 Символьное представление строки имеет вид:

[обозначение]:[цифровое значение] [единицы измерения].

Ж.3.3.5.3 Каждое подменю («Строка 1», «Строка 2», «Строка 3») содержит параметры индикации, которые приведены в таблице Ж.6.



## Продолжение приложения Ж

Таблица Ж.6

Наименование параметров индикации	Допустимые значения параметров индикации	Заводская установка массива значений параметров					
		1	2	3	4	5	6
СТРОКА 1							
Разрешение отображения	<input checked="" type="checkbox"/> (вкл), <input type="checkbox"/> (выкл)	<input checked="" type="checkbox"/> вкл.	<input checked="" type="checkbox"/> вкл.	<input type="checkbox"/> выкл.	<input type="checkbox"/> выкл.	<input type="checkbox"/> выкл.	<input type="checkbox"/> выкл.
Обозначение	макс. 2 символа	LH	I	LE	T	Q	R
Тип сигнала	список	Физ. величина	Измеренный ток	HART прибор	HART прибор	HART прибор	Ток выхода 1
адрес HART устройства	0...31	0	0	1	2	3	4
номер переменной	список	1 (PV)	1 (PV)	1 (PV)	1 (PV)	1 (PV)	1 (PV)
СТРОКА 2							
Разрешение отображения	<input checked="" type="checkbox"/> (вкл), <input type="checkbox"/> (выкл)	<input checked="" type="checkbox"/> вкл.	<input checked="" type="checkbox"/> вкл.	<input checked="" type="checkbox"/> вкл.	<input checked="" type="checkbox"/> вкл.	<input type="checkbox"/> выкл.	<input type="checkbox"/> выкл.
Обозначение	макс. 2 символа	LE	LM	T	P	I	I
Тип сигнала	список	HART прибор	HART прибор	HART прибор	HART прибор	Ток выхода 1	Ток выхода 2
адрес HART устройства	0...31	0	0	0	0	0	0
номер переменной	список	1 (PV)	2 (SV)	3 (TV)	4 (QV)	1 (PV)	1 (PV)
СТРОКА 3							
Разрешение отображения	<input checked="" type="checkbox"/> (вкл), <input type="checkbox"/> (выкл)	<input checked="" type="checkbox"/> вкл.	<input checked="" type="checkbox"/> вкл.	<input checked="" type="checkbox"/> вкл.	<input checked="" type="checkbox"/> вкл.	<input checked="" type="checkbox"/> вкл.	<input type="checkbox"/> выкл.
Обозначение	макс. 2 символа	I	I1	I2	I3	I4	LH
Тип сигнала	список	Измеренный ток	Ток выхода 1	Ток выхода 2	Ток выхода 3	Ток выхода 4	Физ. величина
адрес HART устройства	0...31	0	0	0	0	0	0
номер переменной	список	1 (PV)	2 (SV)	1 (PV)	1 (PV)	1 (PV)	1 (PV)

## Продолжение приложения Ж

Параметр «Разрешение отображения» управляет отображением параметра БПРС-51, устанавливается индивидуально для каждого параметра, активация отображения достигается установкой флажка в соответствующее поле.

Параметр «Обозначение» позволяет идентифицировать параметр, значение параметра вводится вручную с клавиатуры.

Параметр «Тип сигнала» определяет источник данных, значение параметра выбирается индивидуально для каждого параметра из списка «Измеренный ток», «Физ. величина», «HART прибор», «Ток выхода 1», «Ток выхода 2», «Ток выхода 3\*», «Ток выхода 4\*».

Примечание - \* Для БПРС-51/М1.

Параметр «Адрес HART-устройства» устанавливает уникальный адрес прибора (когда прибор выбран источником данных с помощью параметра «Тип датчика»), является уникальным адресом прибора в сети и устанавливается индивидуально для каждого канала.

Параметр «Номер переменной» HART прибора устанавливает соответствие выходного токового сигнала одной из переменных HART прибора (когда прибор выбран параметром «Тип датчика»), выбирается индивидуально для каждого реле, значение параметра выбирается из списка «1 (PV)», «2 (SV)», «3 (TV)», «4 (QV)».

Ж.3.3.5.4 Кнопка «Сохранить параметры в энергонезависимую память» позволяет сохранить параметры вкладки в память БПРС-51.

Ж.3.3.6 Вкладка «HART» предназначена для отображения значений основных переменных HART устройств, подключенных к БПРС-51.

Ж.3.3.6.1 Нумерация устройств выполняется по возрастанию сетевого адреса.

Ж.3.3.6.2 Способ отображения представлен на таблице Ж.7.

Таблица Ж.7

	PV	SV	TV	QV
Устройство 1				
Устройство 2				
Устройство 3				
.....				

Параметр «PV» является первичной переменной HART устройства.

Параметр «SV» является вторичной переменной HART устройства.

Параметр «TV» является третичной переменной HART устройства.

Параметр «QV» является четвертичной переменной HART устройства.

Ж.3.3.7 Вкладка «График» предназначена для отображения графиков первичных (PV) переменных HART устройств, подключенных к БПРС-51.





Ж.3.3.7.1 Нумерация первичных переменных выполняется по возрастанию сетевого адреса устройств.

## Продолжение приложения Ж

Ж.3.3.7.2 Отображение графика начинается после нажатия кнопки «Обмен» на вкладке «Параметры устройства».

Ж.3.3.7.2 Вкладка «График» содержит параметры визуализации первичных переменных в соответствии с таблицей Ж.8.

Таблица Ж.8

Наименование параметров визуализации	Допустимые значения параметров визуализации	Заводская установка параметров визуализации			
		1	2	3	4
Опрос	<input checked="" type="checkbox"/> (вкл.), <input type="checkbox"/> (выкл.)	<input checked="" type="checkbox"/> вкл.	<input checked="" type="checkbox"/> вкл.	<input type="checkbox"/> выкл.	<input type="checkbox"/> выкл.
Отображение	<input checked="" type="checkbox"/> (вкл.), <input type="checkbox"/> (выкл.)	<input checked="" type="checkbox"/> вкл.	<input checked="" type="checkbox"/> вкл.	<input type="checkbox"/> выкл.	<input type="checkbox"/> выкл.
Цвет	список				

Параметр «Опрос» разрешает формирование графика первичной переменной, устанавливается индивидуально для каждой переменной, активация опроса достигается установкой флажка в соответствующее поле.

Параметр «Отображение» разрешает вывод графика первичной переменной, устанавливается индивидуально для каждой переменной, активация опроса достигается установкой флажка в соответствующее поле.

Параметр «Цвет» определяет цвет графика и устанавливается индивидуально для каждой переменной.

### Ж.4 Сообщения оператору

Ж.4.1 Программа предусматривает вывод сообщений о своем статусе во время работы.

Ж.4.1.1 Индикация процесса обмена информацией с устройством (рисунок Ж.5).

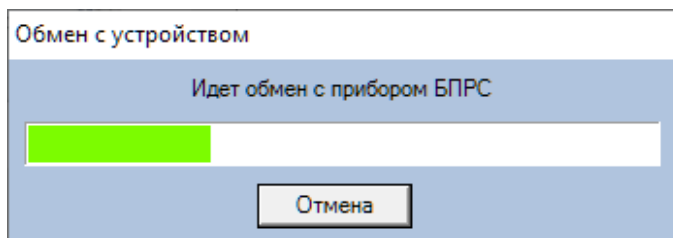


Рисунок Ж.5

Ж.4.1.2 Успешное завершение записи в энергонезависимую память (рисунок Ж.6).

## Продолжение приложения Ж

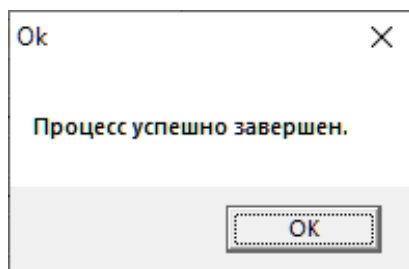


Рисунок Ж.6

Сообщение появляется после нажатия кнопки «Сохранить все параметры в прибор».

**Внимание!** При первом нажатии на эту кнопку требуется двойной клик!

Ж.4.1.3 Ошибка записи (рисунок Ж.7).

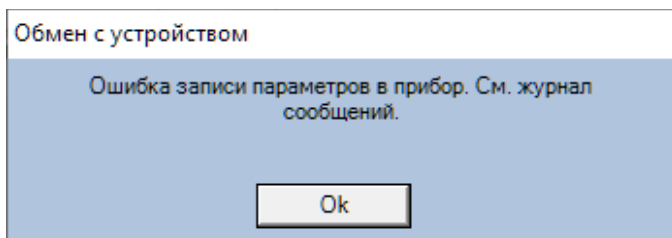


Рисунок Ж.7

Сообщение появляется при попытке записи параметров, доступных только для чтения.

Ж.4.1.4 Сообщение о невозможности выполнения команды (рисунок Ж.8).

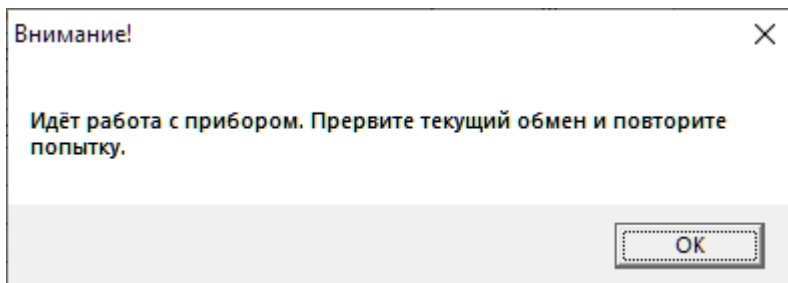


Рисунок Ж.8

## Продолжение приложения Ж

Сообщение появляется при попытке записи параметров в энергонезависимую память при опросе измеренных значений (нажата кнопка «Обмен»).

Ж.4.1.5 Запрос подтверждения команды перезагрузки прибора (рисунок Ж.9).

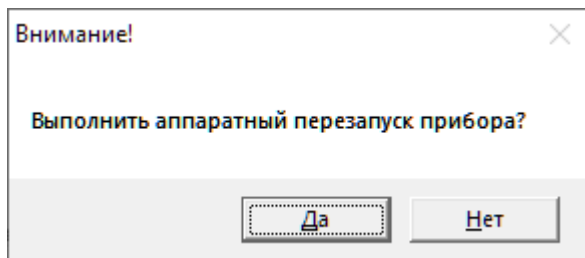


Рисунок Ж.9

Сообщение появляется при нажатии кнопки «Перезагрузить» на вкладке «Идентификация».

Ж.4.1.6 Информирование о состоянии БПРС-51 (рисунок Ж.10).

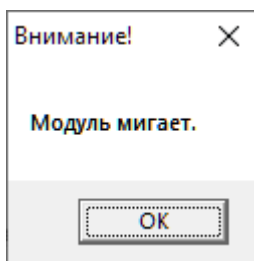


Рисунок Ж.10

Сообщение появляется при нажатии кнопки «Помогать» на вкладке «Идентификация». Информация на индикаторе БПРС-51 кратковременно исчезает и появляется в течение 10 секунд.

**ПРИЛОЖЕНИЕ И**  
**Блоки преобразования и регулирования сигналов**  
**ЭЛЕМЕР-БПРС-51**  
**Форма заказа**

<b>ЭЛЕМЕР-БПРС-51</b>	<b>х</b>	<b>х</b>	<b>х</b>	<b>х</b>	<b>х</b>	<b>ТУ...</b>
<b>1</b>	<b>2</b>	<b>3</b>	<b>4</b>	<b>5</b>	<b>6</b>	<b>7</b>

- 1 Тип прибора
- 2 Вид исполнения (таблица И.1)
  - «—»\* (общепромышленное)
  - «Ех» (взрывозащищенное «искробезопасная электрическая цепь «і»)
- 3 Код модификации: (таблица И.2, приложение Б)
  - «М1»\*
  - «М2»
- 4 Дополнительные стендовые испытания в течение 360 ч:
  - «—»\* (без испытаний)
  - «360П» (испытания в течение 360 ч)
- 5 Поверка «ГП»\*
- 6 Технические условия ТУ

---

\* Базовое исполнение.

**ПРИМЕР ЗАКАЗА**



<b>ЭЛЕМЕР-БПРС-51</b>	<b>—</b>	<b>М1</b>	<b>—</b>	<b>—</b>	<b>ГП</b>	<b>ТУ...</b>
<b>1</b>	<b>2</b>	<b>3</b>	<b>4</b>	<b>5</b>	<b>6</b>	<b>7</b>

Таблица И.1 – Вид исполнения (п. 2)

Вид исполнения	Код заказа	Маркировка взрывозащиты
Общепромышленное	—*	
Взрывозащищенное «искробезопасная электрическая цепь «і»	Ех	[Ex ia Ga] IIB X
Примечание —* Базовое исполнение.		

## Продолжение приложения И

Таблица И.2 – Код модификации (п. 3)

Код заказа	Описание	Габаритные размеры
M1*	<ul style="list-style-type: none"> <li>- монтаж на DIN-рейку;</li> <li>- OLED-индикатор;</li> <li>- питание =24 В (±10%)</li> <li>- 1 токовый вход 4-20 мА (активный или пассивный).</li> <li>- 4 токовых выхода 4...20 мА (активных или пассивных).</li> <li>- 2 канала сигнализации (сухой контакт, 1 А, 30 VDC; 0,3 А, 125 VAC).</li> <li>- цифровые протоколы: HART (входная токовая петля); Modbus RTU (RS485, USB(VCP))</li> </ul>	
M2	<ul style="list-style-type: none"> <li>- монтаж на стену;</li> <li>- OLED-индикатор, шкала;</li> <li>- питание ~130...249 В (=150...249 В)</li> <li>- 1 токовый вход 4-20 мА (активный или пассивный).</li> <li>- 2 токовых выхода 4...20 мА (активных или пассивных).</li> <li>- 2 канала сигнализации (сухой контакт, 1 А, 30 VDC; 0,3 А, 125 VAC).</li> <li>- цифровые протоколы: HART (входная токовая петля); Modbus RTU (RS485, USB(VCP))</li> </ul>	
Примечание —* Базовое исполнение.		