

**МАНОМЕТРЫ, ВАКУУММЕТРЫ,
МАНОВАКУУММЕТРЫ
ПОКАЗЫВАЮЩИЕ СИГНАЛИЗИРУЮЩИЕ
ВЗРЫВОЗАЩИЩЕННЫЕ
ДМ5012СгВн, ДВ5012СгВн, ДА5012СгВн**

Руководство по эксплуатации

5Ш0.283.444 РЭ

Содержание

1	Описание и работа	3
1.1	Назначение	3
1.2	Принцип действия, устройство и работа приборов	5
1.3	Технические характеристики	7
1.4	Маркировка	11
1.5	Обеспечение взрывозащищенности	13
1.6	Упаковка	13
2	Использование по назначению	14
2.1	Общие указания	14
2.2	Указание мер безопасности	15
2.3	Обеспечение взрывозащищенности приборов при монтаже	16
2.4	Подготовка к использованию и монтаж	17
2.5	Настройка приборов	19
2.6	Проверка технического состояния	20
2.7	Поверка	20
3	Техническое обслуживание и ремонт	21
3.1	Порядок технического обслуживания	21
3.2	Ремонт	21
3.3	Возможные неисправности и способы их устранения	21
4	Правила хранения и транспортирования	23
	Приложение А Схема условного обозначения приборов при заказе	24
	Приложение Б Габаритные и присоединительные размеры приборов	25
	Приложение В Схема внешних электрических соединений	26
	Приложение Г Схема настройки коммутирующего блока	27
	Приложение Д Чертеж средств взрывозащиты	28

Руководство по эксплуатации содержит технические данные, описание принципа действия и устройства манометров, вакуумметров, мановакуумметров показывающих сигнализирующих взрывозащищенных (в дальнейшем – приборов) ДМ5012СгВн, ДВ5012СгВн, ДА5012СгВн, а также сведения, необходимые для правильной их установки и эксплуатации.

Руководство по эксплуатации распространяется на приборы, изготавливаемые для общепромышленного применения, в том числе для комплектации, а также для эксплуатации на объектах атомной энергетики (ОАЭ) и для поставки на экспорт.

При эксплуатации приборов необходимо соблюдать «Правила технической эксплуатации электроустановок потребителей», «Правила по охране труда при эксплуатации электроустановок (ПОТЭУ 2014)», ГОСТ 30852.13-2002, ГОСТ 30852.16-2002, ГОСТ 31610.17-2012.

Схема условного обозначения приборов при заказе приведена в приложении А.

1 Описание и работа

1.1 Назначение

1.1.1 Приборы предназначены для измерения избыточного и вакуумметрического давления различных сред и коммутации внешних электрических цепей от сигнализирующего устройства непрямого действия.

1.1.2 Сигнализирующее устройство непрямого действия на основе оптоэлектронных датчиков исключает ложные срабатывания, дребезг, подгорание в отличие от электроконтактных сигнализирующих устройств прямого действия.

1.1.3 Приборы соответствуют ТР ТС 012/2011, ГОСТ 30852.0-2002, ГОСТ 30852.13-2002 и являются взрывозащищенными с видом взрывозащиты «Взрывонепроницаемая оболочка», с маркировкой взрывозащиты «1ExdПВТ5» по ГОСТ 30852.1-2002.

Приборы взрывозащищенные предназначены для установки во взрывоопасных зонах, в которых возможно образование взрывоопасных смесей категорий

ПА, ПВ, и ПС температурных групп Т1, Т2, Т3, Т4 и Т5 по классификации ГОСТ 30852.9-2002, ГОСТ 30852.13-2002.

Схема составления условного обозначения приборов при заказе приведена в приложении А.

1.1.4 По защищенности от воздействия окружающей среды приборы в соответствии с ГОСТ Р 52931-2008 имеют исполнения:

- по устойчивости к атмосферным воздействиям:

1) защищенное от проникновения внутрь внешних твердых тел (пыли) и воды;

- по устойчивости к воздействию агрессивных сред:

1) обыкновенное;

2) защищённое от агрессивной среды (в дальнейшем – исполнение «Кс») – ДМ5012СгВнКс, ДВ5012СгВнКс, ДА5012СгВнКс.

Измеряемые среды – неагрессивные некристаллизующиеся жидкости, газы и пары, в т.ч. кислород, углеводородный газ, водогазонефтяная эмульсия с содержанием сероводорода (H_2S) до 25 % объемных, водонефтяная эмульсия с содержанием сероводорода до 10 % объемных и неорганических солей (исполнение «Кс»).

1.1.5 Приборы позволяют коммутировать две независимые электрические цепи, имеющие различные значения токов и напряжений.

1.1.6 По устойчивости к воздействию температуры и влажности окружающего воздуха приборы соответствуют группе исполнения С4 по ГОСТ Р 52931-2008 и имеют исполнение по ГОСТ 15150-69:

- исполнение У категорию 3, но для работы при температуре от минус 40 до плюс 60 °С;

- исполнение У категорию 3.1, но для работы при температуре от минус 25 до плюс 60 °С;

- исполнение Т категорию 3, но для работы от минус 5 до плюс 60 °С.

Приборы устойчивы к воздействию относительной влажности окружающего воздуха до 98 % при температуре 25 °С и более низких температурах без конденсации влаги - для исполнения УЗ и УЗ.1 и до 98 % при температуре 35 °С и более низких температурах без конденсации влаги - для исполнения ТЗ.

1.1.7 По защищенности от проникновения внутрь внешних твердых предметов, пыли и воды приборы соответствуют степени защиты IP54 по ГОСТ 14254-2015.

1.1.8 Приборы, предназначенные для работы на ОАЭ, относятся к 4 классу безопасности по НП-001-15.

1.1.9 Приборы, поставляемые для ОАЭ, по устойчивости к электромагнитным помехам дополнительно соответствуют IV группе исполнения при оценке качества функционирования по критерию В ГОСТ 32137-2013.

1.1.10 Приборы устойчивы к воздействию электромагнитных помех, относятся к оборудованию класса А по ГОСТ Р МЭК 61326-1-2014.

1.1.11 По устойчивости к воздействию атмосферного давления приборы соответствуют группе Р1 ГОСТ Р 52931-2008.

1.1.12 Габаритные и присоединительные размеры приборов представлены в приложении Б.

1.2 Принцип действия, устройство и работа приборов

1.2.1 Приборы состоят из блока чувствительного элемента и сигнализирующего устройства, включающего в себя оптико-электронные датчики, электронный блок и коммутирующий блок.

1.2.2 Работа прибора основана на преобразовании перемещений чувствительного элемента – трубчатой пружины Бурдона во вращательное движение показывающей стрелки прибора и шторок оптико-электронных датчиков сигнализирующего устройства посредством трибно-секторного механизма.

1.2.3 Сигнализирующее устройство, состоящее из оптико-электронных датчиков указателей и электронного блока, позволяет управлять коммутирующим релейным блоком для обеспечения коммутации двух независимых электрических цепей, а так же осуществляет сигнализацию срабатывания оптико-электронных

датчиков указателей с помощью маломощных оптико-электронных сигнальных цепей, для работы приборов в системах контроля и управления.

1.2.4 При прохождении подвижных указателей сигнализирующего устройства через щели оптико-электронных датчиков формируется изменение сигнала датчиков, что позволяет осуществлять сигнализацию.

1.2.5 Сигнал от оптико-электронных датчиков при помощи электронного блока формируется в сигнал управления коммутирующим блоком, представляющим собой два реле, контакты которых осуществляют коммутацию подводимых к приборам напряжений.

1.2.6 Для осуществления индикации срабатывания оптико-электронных датчиков в конструкции предусмотрены светодиоды, установленные на циферблате приборов. Кроме светодиодов, сигнал достижения значений, заданных уставками, передается через сигнальные цепи.

1.3 Технические характеристики

Приборы соответствуют ТР ТС 012/2011, ГОСТ 30852.0-2002, ГОСТ 30852.13-2002 и являются взрывозащищенными с видом взрывозащиты «Взрывонепроницаемая оболочка», с маркировкой взрывозащиты «1ExdПВТ5» по ГОСТ 30852.1-2002.

1.3.1 Условное обозначение прибора, диапазон показаний и измеряемая среда указаны в таблице 1.

1.3.2 Класс точности приборов – 1; 1,5.

Таблица 1

Условное обозначение прибора	Диапазон показаний			Измеряемая среда
	кПа	МПа	кгс/см ²	
ДМ5012СгВн	от 0 до 100	–	от 0 до 1	Газ, пар, в т.ч. кислород
	от 0 до 160	–	от 0 до 1,6	
	от 0 до 250	–	от 0 до 2,5	
	от 0 до 400	–	от 0 до 4	
	от 0 до 600	–	от 0 до 6	
	–	от 0 до 1	от 0 до 10	Газ, пар, жидкость, в т.ч. кислород
	–	от 0 до 1,6	от 0 до 16	
	–	от 0 до 2,5	от 0 до 25	
	–	от 0 до 4	от 0 до 40	
	–	от 0 до 6	от 0 до 60	
	–	от 0 до 10	от 0 до 100	
	–	от 0 до 16	от 0 до 160	
	–	от 0 до 25	от 0 до 250	
	–	от 0 до 40	от 0 до 400	
–	от 0 до 60	от 0 до 600	Жидкость	
–	от 0 до 100	от 0 до 1000		
–	от 0 до 160	от 0 до 1600		
ДВ5012СгВн	от –100 до 0	–	от –1 до 0	Газ, пар
ДА5012СгВн	от –100 до 60	–	от –1 до 0,6	Газ, пар, в т.ч. кислород
	от –100 до 150	–	от –1 до 1,5	
	от –100 до 300	–	от –1 до 3	
	от –100 до 500	–	от –1 до 5	Газ, пар, жидкость, в т.ч. кислород
	–	от –0,1 до 0,9	от –1 до 9	
–	от –0,1 до 1,5	от –1 до 15		
–	от –0,1 до 2,4	от –1 до 24		

1.3.3 Диапазон уставок приборов:

- от 5 до 95 % диапазона показаний – для диапазона измерений от 0 до 100 %;
- от 5 до 75 % диапазона показаний – для диапазона измерений от 0 до 75 %.

Минимальный диапазон уставок, задаваемых сигнализирующим устройством, равен 5 % диапазона показаний.

1.3.4 Предел допускаемой основной погрешности приборов Δ , предел допускаемой основной погрешности срабатывания сигнализирующего устройства, выраженные в процентах диапазона показаний, соответствуют указанным в таблице 2.

Таблица 2

Класс точности	Предел допускаемой основной погрешности приборов, %	Предел допускаемой основной погрешности срабатывания сигнализирующего устройства, %
1,0	$\pm 1,0$	$\pm 1,5$
1,5	$\pm 1,5$	$\pm 2,5$

Примечание - Положение уставок сигнализирующего устройства не влияет на значение основной погрешности приборов.

1.3.5 Вариация показаний приборов не превышает абсолютного значения предела допускаемой основной погрешности показаний.

1.3.6 Вариация срабатывания сигнализирующего устройства приборов не превышает абсолютного значения предела допускаемой основной погрешности срабатывания сигнализирующего устройства.

1.3.7 Изменение показаний приборов и срабатывания сигнализирующего устройства от воздействия температуры окружающего воздуха, выраженное в процентах диапазона показаний, не превышает значения, определяемого по формуле

$$\Delta = \pm K_t \Delta t, \quad (1)$$

где K_t - температурный коэффициент не более $0,06 \text{ \%}/^\circ\text{C}$ – при определении изменения показаний приборов и не более $0,1 \text{ \%}/^\circ\text{C}$ – при определении изменения срабатывания сигнализирующего устройства.

Δt - абсолютное значение разности температур, определяемое по формуле

$$\Delta = |t_2 - t_1|, \quad (2)$$

где t_1 - любое действительное значение температуры окружающего воздуха, соответствующее значению $(23 \pm 5) \text{ }^\circ\text{C}$ – для приборов класса точности 1,5 и $(23 \pm 2) \text{ }^\circ\text{C}$ – для приборов класса точности 1;

t_2 - действительное значение температуры (1.1.6).

1.3.8 Приборы устойчивы к воздействию вибрации с частотой (5 – 35) Гц, амплитудой смещения 0,35 мм.

1.3.9 Изменение показаний и половина размаха колебаний стрелки приборов при воздействии вибрации (1.3.8) не превышает предела допускаемой основной погрешности. Изменение срабатывания сигнализирующего устройства не превышает предела допускаемой основной погрешности срабатывания сигнализирующего устройства.

1.3.10 Питание сигнализирующего устройства осуществляется от источника напряжения постоянного тока; напряжение питания 24 В; потребляемая мощность – не более 3,6 Вт. Схема внешних электрических соединений приведена в приложении В.

1.3.11 Коммутирующий блок сигнализирующего устройства по подключению внешних цепей имеет четыре исполнения (ГОСТ 2405-88):

III - два размыкающих контакта;

IV - два замыкающих контакта;

V - один контакт размыкающий (min), другой замыкающий (max);

VI - один контакт замыкающий (min), другой размыкающий (max).

Приборы изготавливаются в исполнении V коммутирующего блока сигнализирующего устройства. Приборы имеют конструктивную возможность изменения исполнения коммутирующего блока потребителем на любое из предусмотренных (2.5.1,2.5.2).

Схема настройки коммутирующего блока приведена в приложении Г.

1.3.12 Напряжение внешних коммутируемых цепей не более:

- 220 В - для цепей переменного тока;

- 27 В - для цепей постоянного тока.

Частота переменного тока - (50 ± 1) Гц.

Значение коммутируемого тока - от 0 до 5 А.

1.3.13 Максимальное напряжение сигнальных цепей – 24 В, максимальное значение силы тока сигнальных цепей – 10 мА.

1.3.14 Изоляция электрических цепей приборов выдерживает в течение 1 мин действие испытательного напряжения практически синусоидальной формы частотой (50 ± 2) Гц:

- 2 кВ – при нормальных условиях испытаний и 1,5 кВ – при верхнем значении относительной влажности для независимых электрических цепей, предназначенных

для коммутации внешних электрических цепей, относительно корпуса, между собой и относительно цепи питания сигнализирующего устройства;

- 500 В – при нормальных условиях испытаний и 300 В при верхнем значении относительной влажности для цепи питания сигнализирующего устройства относительно корпуса.

1.3.15 Минимально допускаемое электрическое сопротивление изоляции цепей:

- 20 МОм - при температуре окружающего воздуха (23 ± 5) °С и относительной влажности от 30 до 80 %;

- 5 МОм - при температуре окружающего воздуха 60 °С и относительной влажности от 30 до 80 %;

- 1 МОм - при температуре окружающего воздуха 35 °С и относительной влажности до 98 %.

1.3.16 Масса приборов, не более – 1,4 кг.

1.3.17 Приборы выдерживают перегрузку избыточным давлением, значение которой должно соответствовать указанному в таблице 3.

Таблица 3

Верхнее значение диапазона показаний, МПа (кгс/см ²)	Перегрузка к верхнему значению диапазона показаний, %
До 10 (100) включ.	25
Св. 10 (100) до 60 (600) включ.	15
Св. 60 (600) до 160 (1600) включ.	10

1.3.18 Средняя наработка на отказ приборов с учетом технического обслуживания, регламентируемая руководством по эксплуатации – 100 000 ч по каждой функции; средняя наработка на отказ приборов исполнения "Кс" - 66000 ч.

1.3.19 Полный средний срок службы приборов не менее 10 лет;

Полный средний срок службы приборов исполнения "Кс" не менее 6 лет.

1.3.20 Приборы для ОАЭ проходят технологическую наработку.

1.3.21 Приборы для ОАЭ устойчивы к синусоидальным вибрационным воздействиям частотой (1-60) Гц и ускорением 5 м/с^2 .

1.3.22 Приборы для ОАЭ устойчивы к радиационным воздействиям с максимальной мощностью экспозиционной дозы гамма излучения до $50 \cdot 10^{-3}$ рад/ч при экспозиционной дозе за 10 лет $0,6 \cdot 10^3$ рад.

1.3.23 Вероятность возникновения пожара вызванного приборами для ОАЭ не превышает 10^{-6} в год как в нормальных так и в аварийных режимах работы.

1.3.24 Приборы для ОАЭ устойчивы к микросекундным помехам большой энергии по ГОСТ 32137-2013:


- 1 кВ – по цепи питания;
- 2 кВ – по цепи питания от корпуса и по сигнальным цепям.

1.3.25 Приборы для ОАЭ устойчивы к наносекундным помехам, равным 2 кВ, по цепи питания и сигнальным цепям по ГОСТ 32137-2013.

1.3.26 Приборы для на ОАЭ устойчивы к кондуктивным помехам, наведенным радиочастотным электромагнитным полем в полосе частот от 150 кГц до 80 МГц при напряжении 3 В по ГОСТ 32137-2013.


1.4 Маркировка

1.4.1 На циферблате прибора нанесены следующие знаки и надписи:

- единица измерений;
- знак " - " (минус) перед числом, обозначающим верхнее значение диапазона показаний вакуумметрического давления;
- класс точности;
- знак «min» и «max» - обозначение индикаторов срабатывания уставок;
- наименование или условное обозначение измеряемой среды - при специальном исполнении прибора;
- знак  - условное обозначение среды, на которой отрегулирован прибор (для приборов с верхним значением диапазона показаний до 300 кПа (3 кгс/см^2) включительно).

На циферблате, корпусе или табличке нанесены:

- напряжение питания;
- максимальное напряжение и максимальная сила коммутируемого тока;

- знак  по ГОСТ 2930-62;
- условное обозначение прибора с указанием вида климатического исполнения по ГОСТ 15150-69;
- устойчивость к воздействию агрессивных сред для приборов исполнения «Кс»;
- знак «А» – для приборов поставляемых на ОАЭ;
- знак утверждения типа средств измерений по ПР 50.2.107-09;
- единый знак обращения на рынке, после получения сертификата соответствия;
- товарный знак предприятия-изготовителя (на приборах для экспорта не наносится);
- год выпуска;
- надпись «Россия» (на приборах для экспорта);
- степень защиты прибора по ГОСТ 14254-96;
- номер прибора по системе нумерации предприятия – изготовителя;
- взрывозащищенное исполнение «Вн»;
- класс точности;
- диапазон показаний и единица измерений;
- диапазон рабочих температур окружающей среды t_a (1.1.6);
- наименование или знак органа по сертификации и номер сертификата;
- специальный знак взрывобезопасности по ТР ТС 012/2011.

На крышке вводного отделения приборов:

- маркировка взрывозащиты: «1ExdПВТ5»;
- надпись «ОТКРЫВАТЬ, ОТКЛЮЧИВ ОТ СЕТИ».

1.4.2 На потребительскую тару наклеена этикетка, содержащая:

- наименование и условное обозначение прибора;
- диапазон показаний с указанием единиц физической величины;
- год выпуска;
- наименование предприятия-изготовителя;

- товарный знак предприятия изготовителя;
- единый знак обращения на рынке, после получения сертификата соответствия;
- юридический адрес предприятия-изготовителя;
- знак утверждения типа средств измерений.

1.4.3 На приборах и потребительской таре допускаются дополнительные надписи и обозначения, не указанные в 1.4.1, 1.4.2.

1.5 Обеспечение взрывозащищенности

1.5.1 Обеспечение взрывозащищенности приборов достигается размещением их электрических частей во взрывонепроницаемую оболочку по ГОСТ 30852.1-2002, которая имеет высокую степень механической прочности и исключает передачу взрыва внутри приборов в окружающую взрывоопасную среду. Взрывонепроницаемость обеспечивается так же исполнением деталей оболочки и их соединением с соблюдением параметров взрывозащиты по ГОСТ 30852.1-2002. Герметики, применяемые в герметизированных соединениях частей оболочки, обладают термической стабильностью при температурах от минус 40 до плюс 120 °С. Взрывонепроницаемость кабельных вводов достигается их уплотнением эластичными резиновыми кольцами.

1.5.2 Максимальная температура наружных поверхностей приборов соответствует температурному классу Т5 (100 °С) по ГОСТ 30852.0-2002 и не превышает рабочей температуры применяемых в приборах изоляционных материалов.

1.5.3 Фрикционная искробезопасность приборов исполнения «Вн» обеспечивается содержанием магния в составе материала оболочки менее 7,5 % (ГОСТ 30852.0-2002).

1.5.4 Электростатическая искробезопасность приборов исполнения «Вн» обеспечивается ограничением расстояния не более 50 мм по поверхности пластмассовых частей оболочки от наиболее удаленных точек до заземленных металлических частей в соответствии с ГОСТ 31613-2012, ГОСТ 30852.0-2002.

1.5.5 В конструкции приборов предусмотрен внутренний и наружный заземляющий зажим и знак заземления, выполненный по ГОСТ 21130-75. На съемной крышке имеется предупредительная надпись «ОТКРЫВАТЬ, ОТКЛЮЧИВ ОТ СЕТИ». На корпусе приборов имеется маркировка взрывозащиты «1ExdПВТ5» по ГОСТ 30852.1-2002. Чертеж средств взрывозащиты приведен в приложении Д.

1.6 Упаковка

1.6.1 Упаковка приборов соответствует категории КУ-1 ГОСТ 23170-78 и производится по чертежам и документации предприятия-изготовителя, а при поставке на экспорт соответствует также требованиям единого технического руководства (ЕТРУ) «Упаковка для экспортных грузов».

1.6.2 Перед упаковыванием штуцеры приборов закрываются колпачками, предохраняющими внутреннюю полость от загрязнения, а резьбу - от механических повреждений.

Упаковывание приборов производится в закрытых вентилируемых помещениях при температуре окружающего воздуха от 15 до 40 °С и относительной влажности до 80 % при отсутствии в окружающей среде агрессивных примесей.

1.6.3 В соответствии с ГОСТ 9.014-78 приборы относятся к группе Ш-І. Для исполнения У3 и У3.1 - вариант внутренней упаковки ВУ-1 с применением упаковочного материала УМ-1, вариант временной противокоррозионной защиты ВЗ-0. Для исполнений Т3 - вариант упаковки ВУ-1 с применением упаковочного материала УМ-4, вариант защиты ВЗ-10.

2 Использование по назначению

2.1 Общие указания

2.1.1 При получении приборов проверить сохранность тары. В случае ее повреждения составить акт.

2.1.2 В зимнее время приборы в таре распаковывать в отапливаемом помещении не менее, чем через 12 часов после внесения их в помещение.

2.1.3 Проверить комплектность в соответствии с паспортом прибора.

2.1.4 Приборы можно применять для измерения давления сред:

- неагрессивных некристаллизующихся жидкостей, газов и паров, в т.ч. кислорода;

- углеводородного газа, водогазонефтяной эмульсии с содержанием сероводорода (H₂S) до 25 % (объемных), водонефтяной эмульсии с содержанием сероводорода до 10 % (объемных) и неорганических солей (исполнение "Кс").

2.1.5 При измерении давления жидкости должно быть обеспечено тщательное заполнение системы жидкостью.

2.1.6 Все операции по хранению, транспортированию, вводу в эксплуатацию и поверке приборов необходимо выполнять с соблюдением требований по защите от статического электричества, а именно:

- транспортирование и хранение приборов на всех этапах производить с закрытыми крышками или в специальной таре;
- все применяемые для поверки приборы и оборудование должны быть заземлены;
- при подключении приборов на месте эксплуатации в первую очередь подключить заземление.

2.2 Указание мер безопасности

2.2.1 По способу защиты человека от поражения электрическим током приборы относятся к классу I по ГОСТ 12.2.007.0-75. Корпус приборов должен быть заземлен.

2.2.2 При эксплуатации приборов необходимо соблюдать правила, изложенные в документах:

- «Общие правила техники безопасности и производственной санитарии для предприятий и организаций машиностроения», разделы X, XV;
- «Правила технической эксплуатации электроустановок потребителей» (5-е изд.);
- ГОСТ 30852.16-2002, ГОСТ 31610.17-2012;
- «Правила по охране труда при эксплуатации электроустановок (ПОТЭУ 2014)»;
- ТР ТС 012/2011.

2.2.3 Не допускается эксплуатация приборов в системах, давление в которых может превышать верхнее значение диапазона показаний, указанные в таблице 1 для каждой модели.

2.2.4 Замену, присоединение и отсоединение приборов от магистралей, подводящих измеряемую среду, следует производить при отсутствии давления в магистральных, отключенном электрическом питании приборов и отключенных внешних коммутируемых цепях.

2.2.5 Рабочие полости приборов, предназначенных для измерения давления кислорода, должны быть проверены на отсутствие масла.

2.2.6 При монтаже и демонтаже приборов исполнения «Кс» необходимо пользоваться специальными средствами защиты во избежание вредного воздействия агрессивных жидкостей и газов.

2.2.7 Перед каждым включением питания приборов, подключением коммутируемых цепей проверить правильность подключения заземления приборов и исправность предохранителей в системе потребителя.

2.2.8 Эксплуатация приборов, имеющих повреждения оболочки, изоляции и кабеля, имеющих неисправное заземление, категорически запрещается.

2.3 Обеспечение взрывозащищенности приборов при монтаже

2.3.1 При монтаже приборов следует руководствоваться следующими документами:

- «Правила технической эксплуатации электроустановок потребителей»;
- ГОСТ 30852.13-2002;
- настоящее руководство по эксплуатации и другие нормативные документы, действующие на предприятии.

2.3.2 К монтажу и эксплуатации приборов должны допускаться лица, изучившие настоящее руководство по эксплуатации и прошедшие соответствующий инструктаж.

2.3.3 Перед монтажом приборы должны быть осмотрены. При этом необходимо обратить внимание на маркировку взрывозащиты, предупредительные надписи, отсутствие повреждений корпуса взрывонепроницаемой оболочки, наличие заземляющего зажима, состояние подключаемого кабеля, наличие средств уплотнения для кабелей и крышек.

2.3.4 По окончании монтажа, необходимо проверить сопротивление изоляции между контактами клеммной колодки и корпусом прибора (не менее 20 МОм при

температуре окружающего воздуха (23 ± 5) °С и относительной влажности от 30 до 80 %).

2.3.5 При монтаже приборов необходимо проверить состояние взрывозащитных поверхностей деталей, подвергаемых разборке (царапины, трещины, вмятины не допускаются). Детали с резьбовыми соединениями должны быть завинчены на всю длину резьбы и застопорены.

2.3.6 К месту монтажа должен быть проведен кабель с наружным диаметром не более 10 мм. Для уплотнения кабеля должны применяться специальные уплотнительные кольца, изготовленные на предприятии-изготовителе, которые гарантируют взрывонепроницаемость вводного устройства.

2.3.7 Уплотнение кабеля должно быть выполнено самым тщательным образом, так как от этого зависит взрывонепроницаемость вводного устройства.

2.3.8 При наличии в момент установки приборов взрывоопасной смеси не допускается подвергать приборы трению или ударам, способным вызвать искрообразование.

2.4 Подготовка к использованию и монтаж

2.4.1 Приборы рекомендуется монтировать в вертикальном положении, размещение приборов при монтаже должно обеспечивать удобство подключения заземления, обслуживания, монтажа и демонтажа.

2.4.2 Приборы рекомендуется монтировать во взрывоопасных зонах только в случае, когда соблюдаются требования 2.2 и 2.3 настоящего РЭ.

2.4.3 Температура и относительная влажность окружающего воздуха должны соответствовать значениям, указанным в 1.1.6.

2.4.4 Параметры вибрации должны соответствовать значениям, указанным в 1.3.8.

2.4.5 Подключение внешних электрических цепей проводить по схеме, приведенной в приложении В.

2.4.6 Для подключения внешних электрических цепей необходимо:

- снять крышку вводного отделения;
- ослабить затяжку прижимов кабельных вводов ключом;
- ослабить винты кабельных держателей отверткой;

- ввести кабели внешних электрических цепей в отверстия кабельных вводов через прижимы и уплотнительные кольца, ввод кабелей должен быть таким, чтобы при поджатии уплотнительного кольца прижимом, наружная оболочка кабеля выступала внутрь камеры на длину не менее 3 мм;

- осуществить подключение кабелей к клеммной колодке на плате;
- закрепить кабели держателями;
- затянуть прижимы кабельных вводов ключом;
- установить крышку вводного отделения.

Рекомендуется использовать различные кабельные вводы для подвода питания приборов и коммутируемых цепей.

2.4.7 При эксплуатации приборов в диапазоне отрицательных температур необходимо исключить:

- накопление и замерзание конденсата в рабочей полости чувствительного элемента;
- замерзание, кристаллизацию или частичную кристаллизацию среды.

2.4.8 Соединительные трубки от места отбора давления к прибору рекомендуется прокладывать по кратчайшему расстоянию.

2.4.9 Соединительные линии должны иметь односторонний уклон (не менее 1:10) от места отбора давления:

- вверх к приборам (измеряемая среда – газ);
- вниз к приборам (измеряемая среда - жидкость).

Если это не возможно, следует устанавливать:

- в нижних точках линии отстойные сосуды (измеряемая среда - газ);
- в верхних точках линии газосборники (измеряемая среда - жидкость).

2.4.10 Отстойные сосуды рекомендуется устанавливать так же при использовании длинных соединительных линий и при расположении приборов ниже места отбора давления.

2.4.11 Для продувки соединительных линий должны предусматриваться самостоятельные устройства.

2.4.12 В соединительной линии рекомендуется устанавливать два вентиля или трехходовой кран для отключения приборов от линии и соединения его с атмосферой для упрощения периодического контроля и демонтажа приборов.

2.4.13 В качестве уплотнения в месте соединения приборов с подводящей давление магистралью необходимо применять прокладки из кожи, свинца, мягкой меди или фибры.

2.4.14 При монтаже прибора запрещается прикладывать усилия к корпусу прибора. Монтаж прибора осуществлять гаечным ключом за четырехгранник штуцера.

2.5 Настройка приборов

2.5.1 Настройка исполнений коммутирующего блока (приложение Г) сигнализирующего устройства должна осуществляться при отключенном питании приборов, отключенных коммутационных и сигнальных цепях.

2.5.2 Для настройки исполнений необходимо:

- снять крышку вводного отделения;
- настроить исполнение при помощи переключателей в соответствии с таблицей Г.1;
- установить крышку вводного отделения.

2.5.3 Настройка уставки (диапазона уставок) осуществляется при помощи поводка, установленного в центре стекла на лицевой стороне приборов.

2.5.4 Изменение положения уставки (диапазона уставок) рекомендуется проводить после отключения коммутируемых и сигнальных цепей.

2.5.5 Перед изменением положения уставки (диапазона уставок) необходимо убедиться в правильности значений и отсутствии возможности возникновения аварий, выхода из строя других приборов и оборудования, вызванных неправильным управлением элементов внешней системы.

2.5.6 Допускается изменение положения уставки (диапазона уставок) без отключения питания приборов и отключения внешних коммутируемых и сигнальных электрических цепей, если изменение удовлетворяет требованиям 2.5.5.

2.5.7 Изменение положения уставки (диапазона уставок) необходимо производить плавно, без рывков.

2.6 Проверка технического состояния

2.6.1 При проверке приборов на месте эксплуатации:

- проверяется отсутствие механических повреждений, обрывов кабелей, целостность изоляции;
- проверяется путем визуального осмотра правильность электрических соединений (приложение В);
- контролируется работоспособность приборов по наличию изменения показаний при изменении давления на входе;
- работоспособность параметров сигнализирующего устройства проверяется в условиях лаборатории перед монтажом прибора на место его эксплуатации.

2.7 Поверка

2.7.1 В процессе эксплуатации, а также после ремонта, приборы должны подвергаться периодической поверке. Межповерочный интервал 1 год.

2.7.2 Поверка приборов в процессе эксплуатации осуществляется в соответствии с МИ 2124-90 и ГОСТ 2405-88.

3 Техническое обслуживание и ремонт

3.1 Порядок технического обслуживания

3.1.1 К техническому обслуживанию приборов должны допускаться лица, изучившие требования настоящего руководства. При обслуживании приборов необходимо пользоваться следующими документами:

- ГОСТ 30852.16-2002.

3.1.2 Техническое обслуживание приборов включает в себя задачи:

- проверка технического состояния прибора (2.6);
- слив конденсата или удаление воздуха из рабочих полостей прибора, газосборников или отстойных сосудов;
- проверка герметичности соединений прибора с магистралью;
- устранение неисправностей и ремонт.

3.2 Ремонт

3.2.1 Ремонту подлежат приборы с признаками механических повреждений, нарушением изоляционных свойств, а также признанные непригодными к применению по результатам периодической поверки.

3.2.2 Ремонт средств взрывозащиты осуществляется только предприятием-изготовителем в соответствии с ГОСТ 30852.18-2002.

3.2.3 После ремонта приборы подлежат поверке в соответствии с 2.7.

3.3 Возможные неисправности и способы их устранения

3.3.1 Устранение неисправностей приборов необходимо выполнять после отключения питания приборов и коммутируемых цепей.

3.3.2 Возможные неисправности приборов на месте установки и методы их устранения приведены в таблице 4.

Таблица 4

Возможная неисправность	Вероятная причина	Метод устранения
Стрелка прибора стоит неподвижно как при понижении давления так и при его повышении.	Засорился канал штуцера или подводящая давление магистраль.	Прочистить канал штуцера, сняв прибор с объекта. Продуть магистраль сжатым воздухом.
Прибор «не держит» давление.	Недостаточная герметичность соединения прибора с местом отбора давления.	Сменить прокладку между штуцером и посадочным местом.
Нет сигнала «максимум» или «минимум» или нет обоих сигналов	Неисправность проводников сигнальной цепи или места соединения кабеля с клеммной колодкой.	Проверить исправность проводников сигнальной цепи. Проверить соединение кабеля с клеммной колодкой.
Прибор не осуществляет коммутацию внешних цепей	Неисправность проводников коммутируемой цепи или места соединения кабеля с клеммной колодкой.	Проверить исправность проводников коммутируемой цепи. Проверить соединение кабеля с клеммной колодкой.

3.3.3 После устранения указанных неисправностей необходимо провести проверку технического состояния приборов в соответствии с 2.6.

3.3.4 При возникновении неисправностей, не указанных в таблице 4, а так же в случаях, когда неисправности не устраняются методами, отраженными в таблице 4, необходимо передать прибор предприятию-изготовителю для осуществления ремонта.

4 Правила хранения и транспортирования

4.1 Приборы могут храниться как в транспортной таре с укладкой в штабеля до 4 ящиков по высоте, так и в потребительской таре и без упаковки – на стеллажах.

4.2 Условия хранения упакованных приборов – 2 по ГОСТ 15150-69.

4.3 Приборы в упаковке транспортируются любым видом закрытого транспорта, в том числе и воздушным транспортом в отапливаемых герметизированных отсеках в соответствии с правилами перевозки грузов, действующими на каждом виде транспорта.

4.4 Способ укладки ящиков на транспортное средство должен исключать возможность их перемещения.

4.5 При транспортировке приборов железнодорожным транспортом вид отправки – мелкая или малотоннажная.

4.6 Условия транспортирования приборов соответствует условиям хранения 4 по ГОСТ 15150-69.

5 Утилизация

5.1 Утилизация приборов должна осуществляться потребителем способом, не оказывающим негативного воздействия на окружающую среду.

6 Сведения об изготовителе

ОАО «Манотомь», 634061, Россия, г. Томск, пр. Комсомольский, 62

Факс: (3822) 44 28 43

Телефон: (3822) 288-899, 903-454

<http://www.manotom-tmz.ru>

Приложение А
**Схема условного обозначения
приборов**

ДМ5012Сг Вн -Кс -УЗ -А - (0-2,5) МПа -1,0 -Кис ТУ 4212-057-00225590-2009

1 2 3 4 5 6 7 8 9

- 1 – условное обозначение прибора;
- 2 – взрывозащищенное исполнение «взрывонепроницаемая оболочка»;
- 3 – устойчивость к воздействию агрессивных сред;
- 4 – обозначение вида климатического исполнения;
- 5 – указывается для приборов, поставляемых для эксплуатации на ОАЭ;
- 6 – диапазон показаний и единица измерений по таблице 1;
- 7 – класс точности;
- 8 – измеряемая среда (для кислорода);
- 9 – обозначение технических условий.

Приложение Б

Габаритные и присоединительные размеры приборов

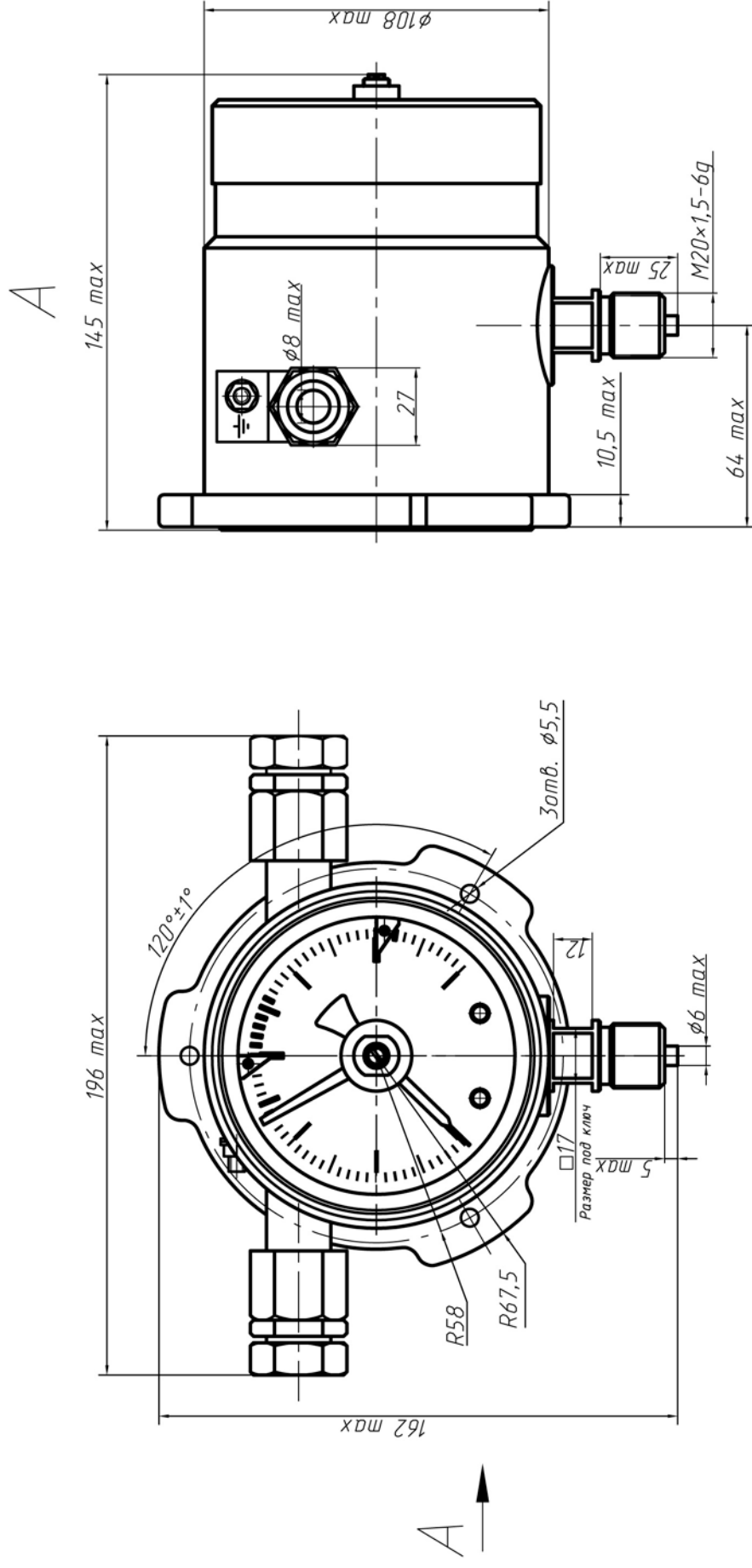


Рисунок Б.1 - Габаритные и присоединительные размеры приборов

ДМ5012СгВн, ДВ5012СгВн, ДА5012СгВн

Приложение В

Схема внешних электрических соединений

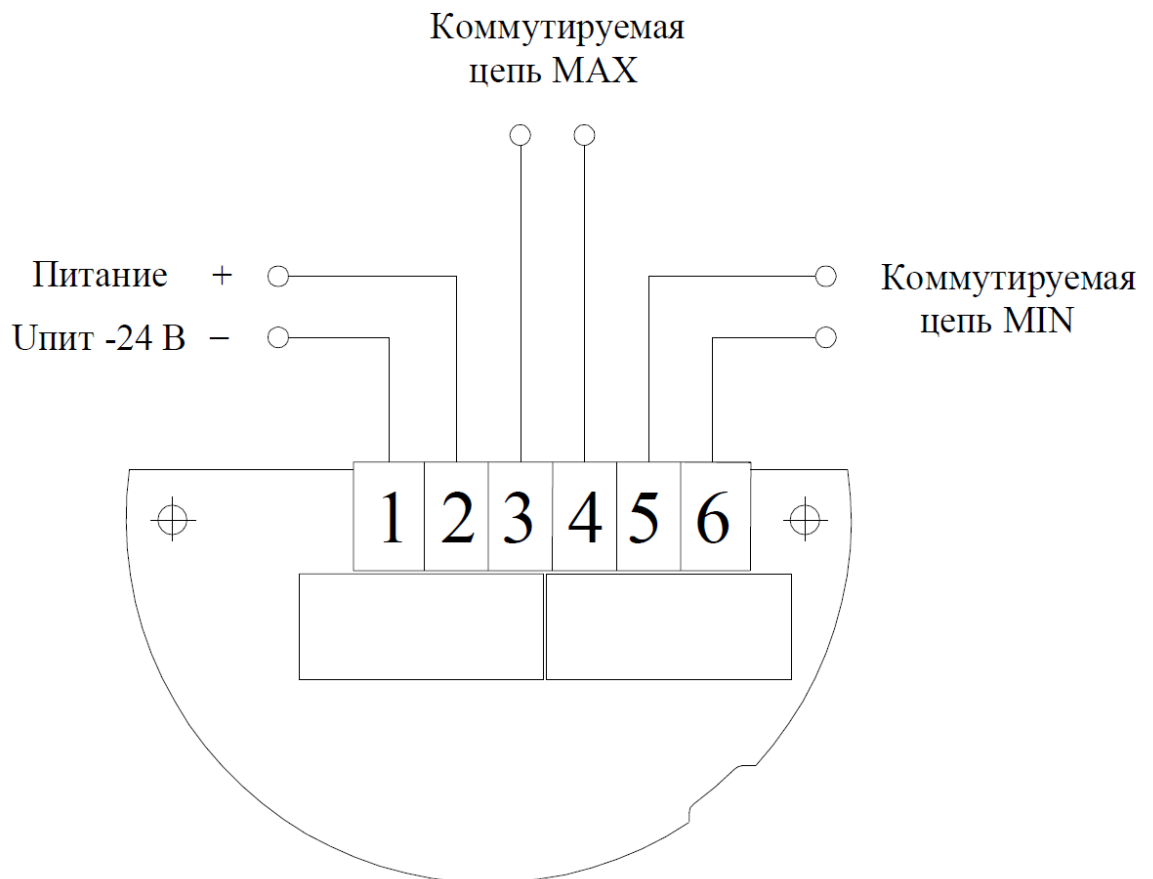


Рисунок В.1 Схема внешних электрических соединений.

Приложение Г

Схема настройки коммутирующего блока

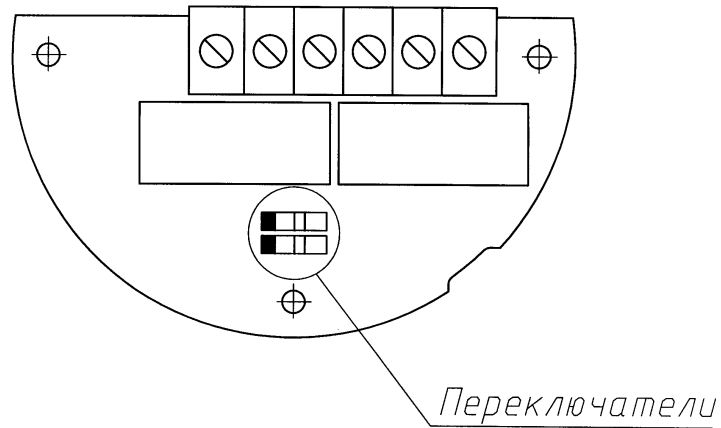


Рисунок Г.1. Размещение переключателей

Таблица Г.1

Исполнение по ГОСТ 2405-88	Положения переключателей	Описание
III		Оба контакта размыкающие
IV		Оба контакта замыкающие
V		Контакт MIN размыкающий, контакт MAX замыкающий
VI		Контакт MIN замыкающий, контакт MAX размыкающий

Приложение Д

Чертеж средств взрывозащиты.