



**ПРЕОБРАЗОВАТЕЛИ ИЗМЕРИТЕЛЬНЫЕ  
(барьеры искрозащиты)  
«ЭЛЕМЕР-БРИЗ ТМ1-Ex»**

**Руководство по эксплуатации**

**НКГЖ.411531.004РЭ**

## СОДЕРЖАНИЕ

1 ВВЕДЕНИЕ .....	3
2 ОПИСАНИЕ И РАБОТА .....	3
2.1 Назначение изделий .....	3
2.2 Технические характеристики .....	7
2.3 Устройство и работа .....	12
2.4 Задание конфигурации .....	12
2.5 Средства обеспечения взрывозащиты .....	22
2.6 Маркировка и пломбирование .....	22
2.7 Упаковывание .....	22
3 ИСПОЛЬЗОВАНИЕ ИЗДЕЛИЙ ПО НАЗНАЧЕНИЮ .....	23
3.1 Подготовка изделий к использованию .....	23
3.2 Использование изделий .....	25
4 МЕТОДИКА ПОВЕРКИ.....	26
5 ТЕХНИЧЕСКОЕ ОБСЛУЖИВАНИЕ .....	27
6 ХРАНЕНИЕ .....	29
7 ТРАНСПОРТИРОВАНИЕ .....	29
8 УТИЛИЗАЦИЯ .....	29
ПРИЛОЖЕНИЕ А .....	30
ПРИЛОЖЕНИЕ Б.....	34
ПРИЛОЖЕНИЕ В .....	35

## **1 ВВЕДЕНИЕ**

1.1 Руководство по эксплуатации содержит сведения о конструкции, принципе действия, характеристиках преобразователей измерительных (барьеров искрозащиты) «ЭЛЕМЕР-БРИЗ ТМ1-Ех» (далее - БРИЗ) и указания, необходимые для правильной и безопасной эксплуатации БРИЗ.

## **2 ОПИСАНИЕ И РАБОТА**

### **2.1 Назначение изделий**

2.1.1 БРИЗ предназначены для измерений и преобразования сигналов, поступающих от термопреобразователей сопротивления (ТС) по ГОСТ 6651-2009 и DIN N 43760, преобразователей термоэлектрических (ТП) по ГОСТ Р 8.585-2001, потенциметрических устройств постоянного тока, в унифицированный сигнал постоянного тока от 4 до 20 мА и (или) в цифровой сигнал HART-протокола.

БРИЗ обеспечивают гальваническую развязку и искрозащиту сигналов, поступающих от ТС и ТП, потенциметрических устройств с последующим преобразованием в унифицированный сигнал постоянного тока от 4 до 20 мА и (или) в цифровой сигнал HART-протокола.

2.1.2 БРИЗ применяются в различных технологических процессах в промышленности и энергетике. Преобразователи измерительные (барьеры искрозащиты) «ЭЛЕМЕР-БРИЗ ТМ1-Ех» соответствуют требованиям «Общих правил взрывобезопасности для взрывопожароопасных химических, нефтехимических и нефтеперерабатывающих производств» и могут применяться в системах противоаварийной автоматической защиты (ПАЗ) компрессоров, насосов и другого технологического оборудования в различных областях промышленности.

2.1.3 БРИЗ монтируются на металлической рейке DIN.

2.1.4 БРИЗ являются микропроцессорными приборами и предназначены для функционирования как в автономном режиме, так и под управлением компьютерной программы. БРИЗ осуществляют контроль достоверности входных сигналов.

2.1.5 В зависимости от схемно-конструктивного исполнения БРИЗ выполнены в соответствии с таблицей 2.1.

Таблица 2.1 – Код исполнения в зависимости от количества входов/ выходов прибора и типа корпуса

Код заказа	Количество и характеристика каналов		Тип корпуса (ширина)	Шинный соединитель
	Каналы входные аналоговые	Каналы выходные аналоговые		
K1-12	1	1	12,5 мм	-
K1-12Ш	1	1	12,5 мм	+

2.1.6 Для формирования токового выходного сигнала дополнительного питания не требуется.

2.1.7 БРИЗ могут осуществлять функцию сигнализации и автоматического регулирования контролируемых параметров с помощью сигнализирующих устройств.

Сигнализирующие устройства обеспечивают коммутацию:

- переменного тока сетевой частоты:
  - при напряжении 125 В до 0,3 А;
- постоянного тока:
  - при напряжении 30 В до 1 А.

Сигнализирующее устройство в зависимости от способа подключения внешних цепей имеет два варианта исполнения, приведенные в таблице 2.2.

Таблица 2.2 – Код типа реле

Код заказа	Подключение внешних цепей
ЭМР*	Электромагнитное реле с нормально-разомкнутыми контактами
ЭМЗ	Электромагнитное реле с нормально-замкнутыми контактами

Примечание – \* Базовое исполнение.

2.1.8 БРИЗ выполнены во взрывозащищенном исполнении:

- соответствуют требованиям ТР ТС 012/2011, ГОСТ 31610.0-2019 (IEC 60079-0:2017), ГОСТ 31610.11-2014 (IEC 60079-11:2011), имеют вид взрывозащиты «искробезопасная электрическая цепь «i», маркировку взрывозащиты [Ex ia Ga] IIC;
- соответствуют требованиям ТР ТС 012/2011, ГОСТ 31610.0-2019 (IEC 60079-0:2017), ГОСТ 31610.15-2014/IEC 60079-15:2010, имеют вид взрывозащиты «п», маркировку взрывозащиты 2Ex nA nC [ia Ga] IIC T4 Gc X.

Взрывозащищенные БРИЗ с видом взрывозащиты «п» предназначены для применения во взрывоопасных зонах помещений и наружных установок согласно Ex-маркировке, требованиями ТР ТС 012/2011 и других нормативных документов, регламентирующих применение электрооборудования во взрывоопасных зонах.

Взрывозащищенные БРИЗ с видом взрывозащиты «искробезопасная электрическая цепь «i» предназначены для применения вне взрывоопасных зон и связанное искробезопасными внешними цепями с электротехническими устройствами, установленными во взрывоопасных зонах, в соответствии Ех-маркировке, требованиями ТР ТС 012/2011 и других нормативных документов, регламентирующих применение электрооборудования во взрывоопасных зонах.

К взрывозащищенным БРИЗ с установленной маркировкой взрывозащиты могут подключаться серийные приборы, удовлетворяющие требованиям п. 7.3.72 ПУЭ, ГОСТ IEC 60079-14-2013, устанавливаемые во взрывоопасных зонах помещений и наружных установок согласно гл. 7.3 ПУЭ, гл. 3.4 ПТЭЭП и другим нормативным документам, регламентирующим применение электрооборудования во взрывоопасных зонах, а также серийно выпускаемое оборудование общего назначения, соответствующее требованиям гл. 7.3 ПУЭ.

2.1.9 БРИЗ являются:

- по числу преобразуемых входных сигналов – одноканальными;
- по числу выходных сигналов – двухканальными (унифицированный токовый сигнал и цифровой сигнал HART-протокола);
- по зависимости выходного сигнала от входного – с линейной зависимостью;
- по связи между входным и выходным каналом – без гальванической связи;
- по связи между входным, выходным каналом, сетью питания и сигнализации – без гальванической связи.

2.1.10 По устойчивости к климатическим воздействиям при эксплуатации БРИЗ соответствуют группе исполнения С3 по ГОСТ Р 52931-2008, но при температуре окружающего воздуха от минус 20 до плюс 70 °С.

2.1.11 В соответствии с ГОСТ 17516.1-90 по устойчивости к механическим воздействиям при эксплуатации БРИЗ относятся к группе исполнения М6.

2.1.12 В соответствии с ГОСТ 14254-2015 степень защиты от попадания внутрь БРИЗ твердых тел, пыли и воды – IP20.

2.1.13 БРИЗ нормально функционируют и не создают помех в условиях совместной работы с аппаратурой систем и элементов, для которых они предназначены, а также с аппаратурой другого назначения, которая может быть использована совместно с данными БРИЗ в типовой помеховой ситуации.

2.1.14 По устойчивости к электромагнитным помехам БРИЗ соответствуют ТР ТС 020/2011, ГОСТ Р МЭК 61326-1-2014 и таблице 2.3.

Таблица 2.3 – Устойчивость к электромагнитным помехам по ГОСТ Р МЭК 61326-1-2014

Степень жесткости электромагнитной обстановки по ГОСТ	Характеристика видов помех	Значение	Критерий качества функционирования
2 ГОСТ Р 51317.4.5-99	Микросекундные импульсные помехи большой энергии: подача помехи по схеме «провод-провод»	0,5 кВ	A
3 ГОСТ Р 51317.4.5-99	Микросекундные импульсные помехи большой энергии: подача помехи по схеме «провод-земля»	1 кВ	A
3 ГОСТ 30804.4.4-2013	Наносекундные импульсные помехи в цепи ввода вывода	1 кВ	A
4 ГОСТ 30804.4.4-2013		2 кВ	B*
3 ГОСТ 30804.4.4-2013	Наносекундные импульсные помехи в цепи питания	1 кВ	A
4 ГОСТ 30804.4.4-2013		2 кВ	B
3 ГОСТ 30804.4.2-2013	Электростатические разряды: - контактный разряд  - воздушный разряд	4 кВ	A
		6 кВ	B
		4 кВ	A
		8 кВ	B
3 ГОСТ Р 51317.4.6-99	Кондуктивные помехи в полосе частот от 0,15 до 80 МГц	10 В	A
5 ГОСТ Р 50648-94	Магнитное поле промышленной частоты - длительное магнитное поле	40 А/м	A
5 ГОСТ Р 50648-94	Магнитное поле промышленной частоты - кратковременное магнитное поле	600 А/м	A
3 ГОСТ 30804.4.3-2013	Радиочастотные электромагнитные поля в полосе частот от 80 до 1000 МГц	10 В/м	A
5 ГОСТ 30336-95	Импульсное магнитное поле	600 А/м	A
4 ГОСТ Р 50652-94	Затухающее колебательное магнитное поле	30 А/м	A
5 ГОСТ Р 50652-94		100 А/м	B
ГОСТ 30805.22-2013 класс А*	Эмиссия промышленных помех на расстоянии 10 м в полосе частот от 30 до 230 МГц в окружающее пространство	40 дБ	-
ГОСТ 30805.22-2013 класс А*	Эмиссия промышленных помех на расстоянии 10 м в полосе частот от 230 до 1000 МГц в окружающее пространство	47 дБ	-
<p><b>П р и м е ч а н и я</b>                      1* Класс А – категория оборудования по ГОСТ 30805.22.                      2 БРИЗ нормально функционируют и не создают помех в условиях совместной работы с аппаратурой систем и элементов, для которых они предназначены, а также с аппаратурой другого назначения, которая может быть использована совместно с данными преобразователями в типовой помеховой ситуации.</p>			

## 2.2 Технические характеристики

2.2.1 Основные метрологические характеристики БРИЗ соответствуют приведенным в таблице 2.4.

Таблица 2.4 – Основные метрологические характеристики

Тип НСХ (входного сигнала)	Диапазон измерений	Пределы допускаемой основной абсолютной погрешности цифрового сигнала по протоколу HART			
		$\Delta_{\text{оснR}}$ , $\Delta_{\text{оснU}}$	$\Delta_{\text{оснт}}$	$\Delta_{\text{оснR}}$ , $\Delta_{\text{оснU}}$	$\Delta_{\text{оснт}}$
		индекс заказа (код класса точности)			
		В		С	
50М	от -50 до +200 °С	±0,06 Ом	±0,3 °С	±0,12 Ом	±0,6 °С
100М	от -50 до +200 °С	±0,06 Ом	±0,15 °С	±0,12 Ом	±0,3 °С
50П, Pt50	от -200 до +600 °С	±0,06 Ом	±0,3 °С	±0,12 Ом	±0,6 °С
100П, Pt100	от -200 до +600 °С	±0,06 Ом	±0,16 °С	±0,12 Ом	±0,3 °С
ТЖК (J)	от -50 до +1100 °С	±0,023 мВ	±0,4 °С	±0,045 мВ	±0,8 °С
ТХК (L)	от -50 до +600 °С	±0,023 мВ	±0,3 °С	±0,045 мВ	±0,6 °С
ТХА (K)	от -50 до +1300 °С	±0,023 мВ	±0,6 °С	±0,045 мВ	±1,1 °С
ТПП (S)	от 0 до 1700 °С	±0,023 мВ	±2,2 °С	±0,045 мВ	±4,3 °С
ТПР (B)	от 300 до 1800 °С	±0,023 мВ	±2,6 °С	±0,045 мВ	±5,1 °С
ТВР (A-1)	от 0 до 2500 °С	±0,023 мВ	±1,7 °С	±0,045 мВ	±3,3 °С
ТНН (N)	от -50 до +1300 °С	±0,023 мВ	±0,6 °С	±0,045 мВ	±1,2 °С
0...100 мВ	от 0 до 100 мВ	±0,023 мВ	-	±0,045 мВ	-
0...320 Ом	от 0 до 320 Ом	±0,06 Ом	-	±0,12 Ом	-
Потенциометрический с сопротивлением 0,1...10 кОм <sup>(*)</sup>	от 0 до 100 %	±0,1 %	-	±0,2 %	-

## Продолжение таблицы 2.4

Примечания:

1) - Типы НСХ - по ГОСТ 6651-2009 (МЭК 60751) для термопреобразователей сопротивления (ТС) и ГОСТ Р 8.585-2001 (МЭК 60584-1) для преобразователей термoeлектрических (ТП).

2) Пределы допускаемой основной абсолютной погрешности аналогового сигнала постоянного тока цифро-аналогового преобразователя ( $\Delta_{очнU}$ ):

-  $\pm 0,006$  мА - для индекса заказа В;

-  $\pm 0,012$  мА - для индекса заказа С.

Пределы допускаемой основной приведенной погрешности аналогового выхода  $\gamma_{\Sigma R}, \gamma_{\Sigma U}, \gamma_{\Sigma I}$  (для типов НСХ ТС и ТП и входных сигналов в виде напряжения и сопротивления постоянному току) рассчитывают по формулам (1), (2) и/или (3):

$$\gamma_{\Sigma R} = \pm(\Delta_{очнR}/((R_{max} - R_{min}) + \Delta_{очнI}/(I_{max} - I_{min})) \times 100 \%, \quad (1)$$

$$\gamma_{\Sigma U} = \pm(\Delta_{очнU}/((U_{max} - U_{min}) + \Delta_{очнI}/(I_{max} - I_{min})) \times 100 \%, \quad (2)$$

где  $\Delta_{очнR}, \Delta_{очнU}$  - пределы допускаемой основной погрешности измерений сопротивления, Ом; т.э.д.с. или напряжения, мВ;

$\Delta_{очнI}$  - пределы допускаемой основной погрешности аналогового сигнала постоянного тока цифро-аналогового преобразователя, мА, по п. 2) таблицы 2.4;

$(R_{max} - R_{min}), (U_{max} - U_{min})$  - диапазон измерений в Ом или мВ (из таблицы 2.4 и ГОСТ 6651-2009 (МЭК 60751) и ГОСТ Р 8.585-2001 (МЭК 60584-1);

$(I_{max} - I_{min})$  - диапазон выходного аналогового сигнала постоянного тока (16 мА).

$$\gamma_{\Sigma I} = \pm(\Delta_{очнI}/(t_{max} - t_{min}) + \Delta_{очнI}/(I_{max} - I_{min})) \times 100 \%, \quad (3)$$

где  $\Delta_{очнI}$  - пределы допускаемой основной погрешности цифрового сигнала по протоколу HART из таблицы 2.4;  $(t_{max} - t_{min})$  - диапазон измерений в °С из таблицы 2.4,

$\Delta_{очнI}, (I_{max} - I_{min})$  - то же, что в формуле (1), (2).

Пределы допускаемой основной приведенной погрешности аналогового выхода  $\gamma_{\Sigma 2}$  (для типа входного сигнала в виде отношения сопротивлений постоянного току потенциометрического датчика) рассчитывают по формуле

$$\gamma_{\Sigma 2} = \pm((\Delta_{очнH}/100 + \Delta_{очнI}/(I_{max} - I_{min})) \times 100 \%, \quad (4)$$

где  $\Delta_{очнH}$  - пределы допускаемой основной погрешности цифрового сигнала по протоколу HART из таблицы 2.4;  $\Delta_{очнI}, (I_{max} - I_{min})$  - то же, что в формуле (1), (2).

3) Рассчитанные значения  $\gamma_{\Sigma R}, \gamma_{\Sigma U}, \gamma_{\Sigma I}, \gamma_{\Sigma 2}$  приведены в таблице В.1 приложения В.

4) (\*) - По отдельному заказу.

2.2.2 Время установления рабочего режима (предварительный прогрев) не более 15 мин.

2.2.3 Время включения БРИЗ, измеряемое как время от включения питания преобразователя до установления аналогового выходного сигнала с погрешностью не более 5 % от установившегося значения, составляет не более 0,8 с.

2.2.4 Предел допускаемой дополнительной погрешности БРИЗ, вызванной изменением температуры окружающего воздуха от нормальной ( $20 \pm 5$ ) °С до любой температуры в пределах рабочих температур на каждые 10 °С изменения температуры, не превышает 0,5 предела допускаемой основной погрешности.

2.2.5 Предел допускаемой дополнительной погрешности БРИЗ, вызванной воздействием повышенной влажности (до 95 % при 35 °С), не превышает 0,2 предела допускаемой основной погрешности.



2.2.6 Предел допускаемой дополнительной погрешности БРИЗ, вызванной воздействием постоянных магнитных полей и (или) переменных полей сетевой частоты напряженностью до 400 А/м, не превышает 0,2 предела допускаемой основной погрешности.

2.2.7 Предел допускаемой дополнительной погрешности БРИЗ во время воздействия вибрации не превышает 0,2 предела допускаемой основной погрешности.

2.2.8 Предел допускаемой дополнительной погрешности БРИЗ, вызванной изменением напряжения питания от номинального до максимального и минимально допустимого значений, не превышает 0,2 предела допускаемой основной погрешности.

2.2.9 Область задания уставок соответствует диапазону измерений.

2.2.10 Гистерезис срабатывания по уставке асимметричный, программируется и регулируется во всем диапазоне измерений.

2.2.11 Предел допускаемой основной погрешности срабатывания сигнализации (блокировки) не превышает предела допускаемой основной погрешности измерений.

2.2.12 Предел допускаемой дополнительной погрешности срабатывания сигнализации (блокировки), вызванной изменением температуры окружающего воздуха от нормальной до любой температуры в пределах рабочих температур на каждые 10 °С изменения температуры, не превышает 0,5 предела допускаемой основной погрешности срабатывания сигнализации.

2.2.13 Предел допускаемой дополнительной погрешности срабатывания сигнализации (блокировки), вызванной изменением напряжения питания от номинального до максимального и минимально допустимого значений, не превышает 0,5 предела допускаемой основной погрешности срабатывания блокировки.

2.2.14 Сопротивление нагрузки не более 0,4 кОм.

2.2.15 Максимальное сопротивление каждого провода соединения БРИЗ с ТС должно быть 15 Ом.

2.2.16 Предел допускаемой дополнительной погрешности БРИЗ для конфигурации с ТП, вызванной изменением температуры их свободных концов в диапазоне рабочих температур, не должен превышать 1 °С.

2.2.17 Питание БРИЗ осуществляется от источника питания постоянного тока напряжением от 18 до 42 В с номинальным значением напряжения 24 В:

- через клеммный соединитель для исполнения К1-12;
- через общую шину питания для исполнения К1-12Ш.

2.2.18 Мощность, потребляемая БРИЗ от источника питания постоянного тока, не превышает 2 Вт.

2.2.19 Электрическая прочность изоляции

2.2.19.1 Изоляция:

- цепи сигнализации относительно цепей питания, входных и выходных цепей,

- входных цепей относительно цепей питания,

- входных цепей относительно выходных цепей

в зависимости от условий эксплуатации выдерживает в течение 1 мин действие испытательного напряжения практически синусоидальной формы частотой от 45 до 65 Гц:

- 1500 В при температуре окружающего воздуха ( $20\pm 5$ ) °С и относительной влажности от 30 до 80 %;
- 900 В при температуре окружающего воздуха ( $25\pm 3$ ) °С при относительной влажности ( $90\pm 3$ ) %.

2.2.19.2 Изоляция выходных цепей БРИЗ относительно цепей питания в зависимости от условий эксплуатации выдерживает в течение 1 мин действие испытательного напряжения практически синусоидальной формы частотой от 45 до 65 Гц:

- 500 В при температуре окружающего воздуха ( $20\pm 5$ ) °С и относительной влажности от 30 до 80 %;
- 300 В при температуре окружающего воздуха ( $25\pm 3$ ) °С при относительной влажности ( $90\pm 3$ ) %.

2.2.20 Электрическое сопротивление изоляции

2.2.20.1 Электрическое сопротивление изоляции:

- цепи сигнализации относительно цепей питания, входных и выходных цепей,

- входных цепей относительно цепей питания,

- входных цепей относительно выходных каналов

при испытательном напряжении 500 В не менее:

- 20 МОм при температуре окружающего воздуха ( $20\pm 5$ ) °С и относительной влажности от 30 до 80 %;
- 5 МОм при температуре окружающего воздуха ( $70\pm 3$ ) °С и относительной влажности от 30 до 80 %;
- 1 МОм при температуре окружающего воздуха ( $35\pm 5$ ) °С и относительной влажности ( $95\pm 3$ ) %.

2.2.20.2 Электрическое сопротивление изоляции выходных цепей БРИЗ относительно цепей питания при испытательном напряжении 100 В не менее:

- 20 МОм при температуре окружающего воздуха (20±5) °С и относительной влажности от 30 до 80 %;
- 5 МОм при температуре окружающего воздуха (70±3) °С и относительной влажности от 30 до 80 %;
- 1 МОм при температуре окружающего воздуха (35±5) °С и относительной влажности (95±3) %.

2.2.21 БРИЗ выдерживают перегрузку по входному сигналу, превышающему его максимальное значение на 50 %.

2.2.22 БРИЗ выдерживает без повреждений обрыв в цепи нагрузки.

2.2.23 БРИЗ выдерживает без повреждений обрыв и короткое замыкание входных цепей.

2.2.24 БРИЗ устойчивы к воздействию температуры окружающего воздуха от минус 20 до плюс 70 °С.

2.2.25 Габаритные размеры, мм, не более:

- длина 99;
- ширина 12,5 для исполнения К1-12, К1-12Ш.
- высота 114,5.

2.2.26 Масса, кг, не более 0,25.

2.2.27 БРИЗ прочны к воздействию ударной тряски с числом ударов в минуту 80, средним квадратическим значением ускорения 98 м/с<sup>2</sup> и продолжительностью воздействия 1 ч.

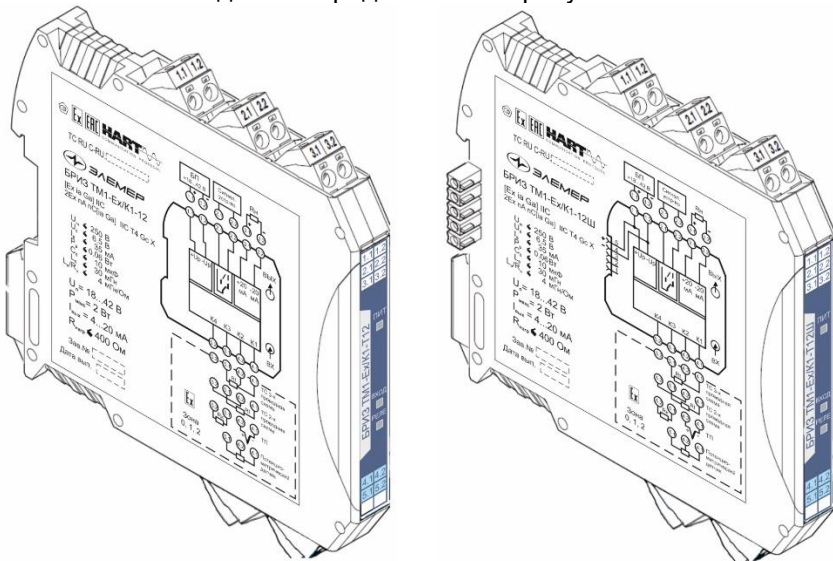
2.2.28 БРИЗ прочны при сейсмических воздействиях, эквивалентных воздействию вибрации с параметрами, указанными в таблице 2.5.

Таблица 2.5

Частота, Гц	1,0	2,0	3,0	4,0	5,0	6,0	8,0	10,0	15,0	20,0	30,0
Ускорение, м/с <sup>2</sup>	8,0	15,0	29,0	51,0	48,0	43,0	38,0	31,0	20,0	19,0	14,0

## 2.3 Устройство и работа

2.3.1 Внешний вид БРИЗ представлен на рисунке 2.1.



«ЭЛЕМЕР-БРИЗ TM1-Ex»  
исполнение K1-12

«ЭЛЕМЕР-БРИЗ TM1-Ex»  
исполнение K1-12Ш

Рисунок 2.1 – Внешний вид БРИЗ

2.3.1.1 На передней панели БРИЗ расположены:

- индикатор питания;
- индикатор состояния входного канала;
- индикатор состояния реле.

2.3.2 В состав БРИЗ входят:

- модуль системный, который содержит функциональные узлы: управляющий микроконтроллер, аналого-цифровой преобразователь (АЦП), гальваническую развязку, основной импульсный стабилизатор напряжения, вторичные импульсные преобразователи напряжения, цифро-аналоговый преобразователь (ЦАП), блок искрозащиты, который содержит пассивный ограничитель тока и напряжения.

2.3.3 Напряжение питания постоянного тока в диапазоне от 18 до 42 В подается на основной импульсный стабилизатор напряжения, формирующий внутреннее стабилизированное напряжение 12 В.

2.3.4 Вторичные импульсные преобразователи напряжения формируют из базового напряжения гальванически развязанные напряжения питания 24 В и 5 В.

2.3.5 Микроконтроллер считывает данные АЦП, преобразует и масштабирует их в результирующее значение измеряемого параметра, управляет светодиодной индикацией и реле, формирует токовый выходной сигнал.

2.3.6 Пассивный ограничитель тока и напряжения ограничивает токи и напряжения входных цепей до значений, необходимых для вида взрывозащиты «искробезопасная электрическая цепь» уровня «ia».

### 2.3.7 Элементы индикации

Индикатор питания «ПИТ» (зелёного цвета) предназначен для информирования о включенном питании БРИЗ.

Индикатор «РЕЛЕ» (красного цвета) предназначен для информирования о состоянии реле каналов сигнализации.

Индикатор «ВХОД» предназначен для информирования о состоянии искробезопасных цепей. Цвет свечения индикатора определяется состоянием входных сигналов в соответствии с таблицей 2.6.

Таблица 2.6

Цвет свечения индикатора входного канала	Режим/Состояние входного сигнала
желтый	Обрыв входного сигнала или входной сигнал находится ниже минимального значения диапазона измерения БРИЗ
зеленый	Нормальный режим работы. Входной сигнал находится в диапазоне измерения БРИЗ
красный	Перегрузка. Входной сигнал превысил максимальное значение диапазона измерения БРИЗ

## 2.4 Задание конфигурации

2.4.1 Просмотр и редактирование значений конфигурационных параметров осуществляется с помощью программы «HARTconfig», работающей по HART-протоколу при подключении БРИЗ по схемам, приведенным на рисунках А.1, А.2 приложения А.

2.4.2 Функционирование БРИЗ определяется конфигурационными параметрами, приведёнными в таблице 2.7.

Таблица 2.7 – Параметры конфигурирования БРИЗ

Название параметра	Допустимые значения	Заводская установка	№ п.п.
Короткий адрес	0...15	0	2.4.5
Число преамбул	5...20	10	2.4.6
Единицы измерения основной переменной	°С, Ом, мВ, мА, %	°С	2.4.7
Тип датчика	Таблица 2.8	Pt100	2.4.8
Схема подключения	2-проводная или 3-проводная	3-проводная	2.4.9
Сопротивление линии	0...15	0	2.4.10
Сопротивление Rc0	0...120	100	2.4.11
Нижняя граница сенсора	-9999...99999	-200	2.4.12
Верхняя граница сенсора	-9999...99999	600	
Нижний предел диапазона измерений и преобразования*	-9999...99999	-200	2.4.13
Верхний предел диапазона измерений и преобразования**	-9999...99999	600	
Время демпфирования (усреднения)	0...99,9 с	2	2.4.14
Тип токового выхода	4-20 мА, 20-4 мА	4-20 мА	2.4.15
Уровень тока ошибки***	«Высокий», «Низкий»	«Низкий»	2.4.16
Значение тока ошибки Lo	3,5 мА...3,8 мА	3,8 мА	2.4.17
Значение тока ошибки Hi	20 мА...23 мА	22,5 мА	
Режим тестирования	Отключено Включить реле Выключить реле Тест флага ошибки	Отключено	2.4.18
Срабатывание от уставки	Отключено Включение Выключение	Отключено	2.4.19
Срабатывание от флага ошибки	Отключено Включение Выключение	Отключено	2.4.20
Задержка срабатывания реле	0...200 с	10 с	2.4.21
Тип уставки	Не отслеживается На понижение На повышение Вне уставок Между уставками	На понижение	2.4.22

## Продолжение таблицы 2.7

Название параметра	Допустимые значения	Заводская установка	№ п.п.
Значение уставки 1	Внутри пределов диапазона измерений и преобразования	0	2.4.22.1
Значение уставки 2	Внутри пределов диапазона измерений и преобразования	100	2.4.22.1
Гистерезис	От 0 до ширины диапазона измерений и преобразования	5	2.4.23
<p><b>П р и м е ч а н и я</b></p> <p>1 * «Минимум преобразования основной переменной» в программе «HARTconfig».</p> <p>2 ** «Максимум преобразования основной переменной» в программе «HARTconfig».</p> <p>3 *** Условия возникновения тока ошибки:</p> <ul style="list-style-type: none"> <li>- обрыв в цепи первичного преобразователя;</li> <li>- измеренное значение менее минус 1.25% или более 112.5% от диапазона измерений и преобразования;</li> <li>- возникновение системной ошибки (выход за диапазон питающего напряжения, неисправность компенсатора холодного спая, сбой при загрузке внутренних параметров ИП, нарушение обмена данными с АЦП).</li> </ul>			

2.4.3 Обозначения типа датчика и диапазоны преобразования приведены в таблице 2.8.

Таблица 2.8 – Обозначения типа датчика и диапазоны преобразования

Тип датчика	R <sub>0</sub> , Ом	$\alpha$ , °C <sup>-1</sup>	Диапазон преобразования
Rt100	100	0,00385	от -200 до +600 °C
Rt50	50	0,00385	от -200 до +600 °C
100П	100	0,00391	от -200 до +600 °C
50П	50	0,00391	от -200 до +600 °C
100М	100	0,00428	от -50 до +200 °C
50М	50	0,00428	от -50 до +200 °C
100М	100	0,00426	от -50 до +200 °C
50М	50	0,00426	от -50 до +200 °C
ТХА(К)	-	-	от -50 до +1300 °C
ТЖК(Ж)	-	-	от -50 до +1100 °C
ТХК(Л)	-	-	от -50 до +600 °C
ТПП(С)	-	-	от 0 до +1700 °C
ТПР(В)	-	-	от +300 до +1800 °C
ТВР(А-1)	-	-	от 0 до +2500 °C
ТНН(Н)	-	-	от -50 до +1300 °C
0...320 Ом	-	-	от 0 до 320 Ом
0...100 мВ	-	-	от 0 до 100 мВ
Потенциометрический	-	-	от 0 до 10 кОм
Пользовательский	-	-	от 0 до 320 Ом

2.4.4 Запись параметров осуществляется с помощью программы «HARTconfig».

2.4.5 «*Короткий адрес*» – адрес, по которому БРИЗ идентифицируется в сети. Для сетевой работы нескольких БРИЗ при подключении к одному компьютеру необходимо установить для каждого БРИЗ уникальный адрес от 1 до 15 (см. п. 2.6).

2.4.6 «*Число преамбул*» – число игнорируемых байт в посылке HART-протокола.

2.4.7 «*Единицы измерений основной переменной*» – единицы измерений входного сигнала.

2.4.8 «*Тип датчика*» – тип первичного преобразователя, подключаемого к входным цепям БРИЗ. При выборе типа первичного преобразователя «*Пользовательский*» осуществляется подключение ТС, но с возможностью записи индивидуального значения сопротивления при 0 °С ( $R_0$ ) и НСХ из списка:

- «медь,  $\alpha = 0,00426$ »,
- «медь,  $\alpha = 0,00428$ »,
- «платина,  $\alpha = 0,00385$ »,
- «платина,  $\alpha = 0,00391$ ».

2.4.9 «*Схема подключения*» – схема линии связи ТС с БРИЗ, которая может быть двухпроводной или трехпроводной.

2.4.10 «*Сопротивление линии*» – сопротивление соединительных проводов при подключении ТС к БРИЗ по двухпроводной схеме.

2.4.11 «*Сопротивление  $R_{c0}$* » – сопротивление компенсатора холодного спая (ТС с НСХ Pt100) при температуре 0 °С. Компенсатор холодного спая используется при работе с ТП для компенсации ошибки измерения, вызванной отклонением температуры свободных концов преобразователя от 0 °С.

2.4.12 «*Нижняя (верхняя) граница сенсора*» – нижняя (верхняя) граница диапазона изменения измеренного значения.

2.4.13 «*Нижний (верхний) предел диапазона измерений и преобразования*» – значение измеряемой величины, которое ставится в соответствие нижнему (верхнему) пределу диапазона выходного унифицированного сигнала силы постоянного тока. Нижнему пределу диапазона соответствует значение тока 4 мА, верхнему – 20 мА.



2.4.14 «Время демпфирования» – постоянная времени фильтра первого порядка, параметр, позволяющий уменьшить вариацию (шумы) измерений. Устанавливая значение этого параметра, необходимо учитывать, что при ступенчатом изменении измеренной величины на 100 % от диапазона преобразования, величина изменения выходного сигнала достигнет значения 63 % от диапазона за время, установленное в параметре.

2.4.15 «Тип токового выхода» – параметр, предназначенный для выбора прямой «4-20» или обратной «20-4» зависимости преобразования токового сигнала. Для типа преобразования «4-20» нижнему пределу диапазона измерений и преобразования соответствует выходной ток 4 мА, а верхнему пределу – ток 20 мА. Для типа преобразования «20-4» нижнему пределу соответствует выходной ток 20 мА, а верхнему пределу – ток 4 мА.

2.4.16 «Уровень тока ошибки» – определяет значение тока ошибки: низкий или высокий уровень.

2.4.17 «Значение тока ошибки Lo (Hi)» – значение тока ошибки для уровня тока ошибки низкого (Lo) (высокого(Hi)).

2.4.18 «Режим тестирования» – процедура проверки работоспособности каналов сигнализации. Позволяет произвести оперативное тестирование реле: принудительно включить или выключить реле, принудительно установить флаг ошибки (для проверки срабатывания реле от установки флага ошибки).

Для проверки срабатывания реле необходимо

- в окне программы «HARTconfig» выбрать соответствующий режим;
- нажать кнопку «Запись параметров».

При установленном режиме «Отключено» проверка работоспособности каналов сигнализации производится путем установки фиксированного значения измеренной величины на закладке «Монитор» программы «HARTconfig». Для установки фиксированного значения измеренной величины необходимо

- в поле «Фиксированное значение» установить необходимое значение;
- нажать кнопку «Вкл.»;
- для выхода из режима фиксированной измеренной величины необходимо нажать кнопку «Выкл.».

2.4.19 «Срабатывание от уставки» – определяет логику срабатывания реле при срабатывании уставки:

- отключено (реле не меняет состояния при включении или выключении уставки),
- включение (реле включается при включении уставки),
- выключение (реле выключается при включении уставки).

2.4.20 «Срабатывание от флага ошибки» – определяет логику срабатывания реле при установке/снятии флага ошибки:

- отключено (реле не меняет состояния при установке/снятии флага ошибки),
- включение (реле включается при установке флага ошибки),
- выключение (реле выключается при установке флага ошибки).

2.4.21 «Задержка срабатывания реле» – определяет задержку срабатывания реле после включения уставки.

2.4.22 «Тип уставки» – определяет логику срабатывания уставки. Логика срабатывания уставки определяется таблицей 2.8 и рисунками 2.2 - 2.5. Логика срабатывания реле при изменении состояния уставки определяется таблицей 2.9.

Таблица 2.9 – Условие включения и выключения уставок.

Тип уставки	Условие включения	Условие выключения
Не отслеживается	–	–
На понижение	$A_{U3M} < \text{Уст.1}$	$A_{U3M} > \text{Уст.1} + \Delta_{\text{гист}}$
На повышение	$A_{U3M} > \text{Уст.1}$	$A_{U3M} < \text{Уст.1} - \Delta_{\text{гист}}$
Вне уставок	$A_{U3M} < \text{Уст.1}$ или $A_{U3M} > \text{Уст.2}$	$\text{Уст.1} + \Delta_{\text{гист}} < A_{U3M} < \text{Уст.2} - \Delta_{\text{гист}}$
Между уставками	$\text{Уст.1} < A_{U3M} < \text{Уст.2}$	$A_{U3M} < \text{Уст.1} - \Delta_{\text{гист}}$ или $A_{U3M} > \text{Уст.2} + \Delta_{\text{гист}}$
П р и м е ч а н и е – $A_{U3M}$ – Значение измеренной величины.		

Таблица 2.10 – Условие включения и выключения реле

Срабатывание от уставки	Состояние уставки	Состояние реле*
Отключено	Включена Выключена	Не изменяется
Включение	Включена Выключена	Включено Выключено
Выключение	Включена Выключена	Выключено Включено
П р и м е ч а н и е – (*) Состояние контактов реле (нормально-разомкнуты/нормально-замкнуты) определяется кодом исполнения сигнализирующего устройства.		

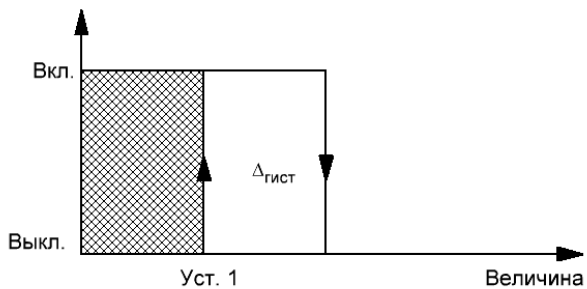


Рисунок 2.2 – Логика срабатывания уставки «на понижение»

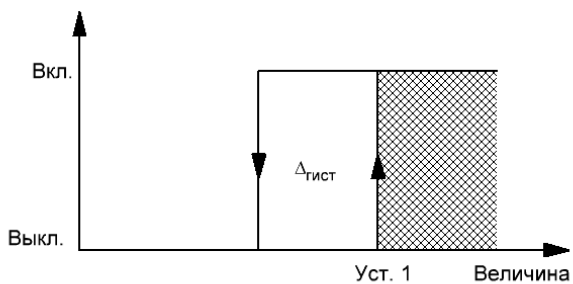


Рисунок 2.3 – Логика срабатывания уставки «на повышение»

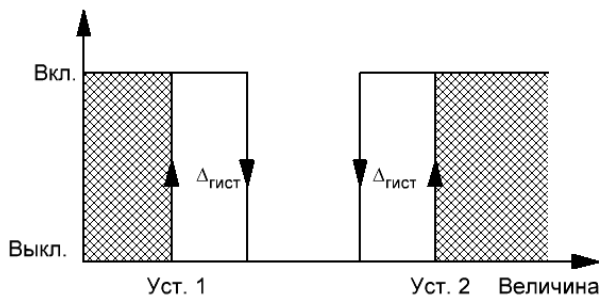


Рисунок 2.4 – Логика срабатывания уставки «вне уставок»

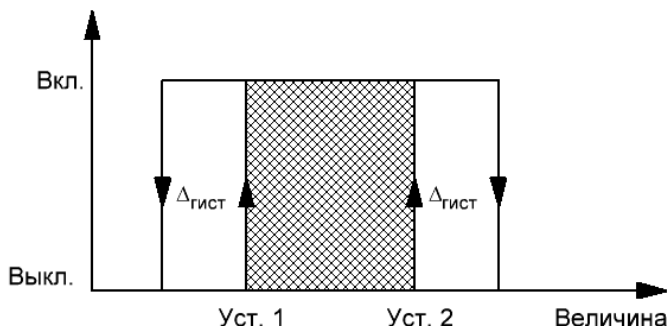


Рисунок 2.5 – Логика срабатывания уставки «между уставками»

2.4.22.1 «Значение уставки 1», «Значение уставки 2» (Уст. 1, Уст. 2) – значения измеряемой величины, при которых происходит срабатывание (включение/выключение) реле каналов сигнализации.

Значение уставки 1 должно быть меньше значения уставки 2 и находиться внутри пределов диапазона измерений и преобразования в соответствии с неравенством (2.1)

$$A_{min} < \text{«Уст.1»} < \text{«Уст.2»} < A_{max} \quad (2.1)$$

2.4.23 «Гистерезис» – значения задержки выключения реле, выраженных в единицах измеряемой величины. Параметр всегда имеет положительное либо нулевое значение.

2.4.24 БРИЗ сохраняет ранее установленные параметры конфигурации и их значения при пропадании напряжения питания.

## 2.5 Средства обеспечения взрывозащиты

2.5.1 Взрывозащищенность БРИЗ должна обеспечиваться конструкцией и схемотехническим исполнением электронной схемы согласно ГОСТ Р МЭК 60079-0, ГОСТ Р МЭК 60079-11, ГОСТ Р МЭК 60079-15.

2.5.2 Искробезопасность электрических цепей БРИЗ должна обеспечиваться:

- ограничением тока и напряжения до значений, соответствующих искробезопасным цепям электрооборудования подгруппы IIC с помощью барьеров искрозащиты, которые имеют цепь ограничения напряжения на пассивных элементах (стабилитронах) с тройным резервированием, цепь ограничения напряжения на полупроводниковых элементах, цепь ограничения тока на пассивных элементах (резисторах, плавких предохранителях), цепь ограничения тока на полупроводниковых элементах;
- отсутствием в конструкции сосредоточенных емкостных и индуктивных элементов, опасных по запасаемой энергии для газовых смесей категории IIC;
- гальваническим разделением искробезопасных цепей от остальных электрических цепей с электрической прочностью изоляции более 1500 В;
- применением трансформаторных элементов для гальванического разделения входных и выходных цепей.

2.5.3 Искробезопасные цепи БРИЗ с маркировкой взрывозащиты [Ex ia Ga] IIC должны иметь следующие электрические параметры:

- Максимальное напряжение  $U_m$ : 250 В.
- Максимальное выходное напряжение  $U_o$ : 6,5 В.
- Максимальный выходной ток  $I_o$ : 35 мА.
- Максимальная выходная мощность  $P_o$ : 0,06 Вт.
- Максимальная внешняя емкость  $C_o$ : 10 мкФ.
- Максимальная внешняя индуктивность  $L_o$ : 30 мГн.
- Максимальное отношение внешних индуктивности и сопротивления  $L_o/R_o = 4$  мГн/Ом.

2.5.4 Знак X в маркировке взрывозащиты обозначает:

- БРИЗ с видом взрывозащиты «п» должны быть установлены в дополнительный корпус или шкаф со степенью защиты от внешних воздействий не менее IP54.
- при эксплуатации необходимо принимать меры защиты от превышения температуры поверхности элементов БРИЗ вследствие нагрева от технологического процесса;
- БРИЗ должны применяться в комплекте с источниками питания и регистрирующей аппаратурой, имеющими искробезопасную электрическую цепь и сертификат соответствия требованиям взрывозащиты;
- ремонт и регулировка БРИЗ на месте эксплуатации не допускаются;
- замена, подключение и отключение БРИЗ должны осуществляться при выключенном источнике питания;
- эксплуатация преобразователей допускается только при значениях температуры окружающей среды приведенных в п. 2.2.24.

2.5.5 При изготовлении корпуса должны быть применены электрически безопасные материалы.

## **2.6 Маркировка и пломбирование**

2.6.1 Маркировка БРИЗ соответствует ГОСТ 26828-86, ГОСТ 31610.0-2019 (IEC 60079-0:2017), ГОСТ 31610.11-2014 (IEC 60079-11:2011), ГОСТ 31610.15-2014/IEC 60079-15:2010 и чертежом НКГЖ.411531.005СБ и включает надписи, приведенные на рисунке Б.1 приложения Б.

Способ нанесения маркировки – наклеивание (с помощью двусторонней клеевой ленты) таблички, выполненной на пленке методом шелкографии, обеспечивающей сохранность маркировки в течение всего срока эксплуатации.

2.6.2 БРИЗ опломбированы представителем ОТК предприятия-изготовителя.

## **2.7 Упаковывание**

2.7.1 Упаковывание БРИЗ производится в соответствии с ГОСТ 23170-78 и обеспечивает полную сохраняемость БРИЗ.

## **3 ИСПОЛЬЗОВАНИЕ ИЗДЕЛИЙ ПО НАЗНАЧЕНИЮ**

### **3.1 Подготовка изделий к использованию**

#### **3.1.1 Указания мер безопасности**

3.1.1.1 По способу защиты человека от поражения электрическим током БРИЗ соответствуют классу III по ГОСТ 12.2.007.0-75.

3.1.1.2 При эксплуатации БРИЗ необходимо соблюдать «Правила технической эксплуатации электроустановок потребителей» и «Правил по охране труда при эксплуатации электроустановок» для установок напряжением до 1000 В.

3.1.1.3 Подключение БРИЗ к электрической схеме должно осуществляться при выключенном источнике питания постоянного тока.

3.1.1.4 Эксплуатационный надзор должен производиться лицами, за которыми закреплено данное оборудование, изучившими инструкцию по эксплуатации, аттестованными и допущенными приказом администрации предприятия к работе с БРИЗ.

3.1.1.5 Устранение дефектов, замена, подключение внешних кабелей, монтаж и отсоединение первичных преобразователей должны осуществляться при выключенном питании.

3.1.1.6 БРИЗ должны устанавливаться вне взрывоопасных зон помещений и наружных установок в соответствии с установленной маркировкой взрывозащиты. БРИЗ могут применяться в комплекте с измерительными преобразователями взрывозащищенного исполнения по ГОСТ Р МЭК 60079-0-2011, а также серийно выпускаемыми приборами общего назначения, удовлетворяющими требованиям п. 7.3.72 «Правил устройства электроустановок» (ПУЭ).

3.1.1.7 Монтаж, подключение и эксплуатация БРИЗ должны выполняться в соответствии с требованиями ГОСТ IEC 60079-14-2013, гл. 7.3 ПУЭ, «Правил технической эксплуатации электроустановок потребителей» (ПТЭЭП, гл. 3.4), других нормативных документов, регламентирующих применение взрывозащищенного электрооборудования.

#### **3.1.2 Внешний осмотр**

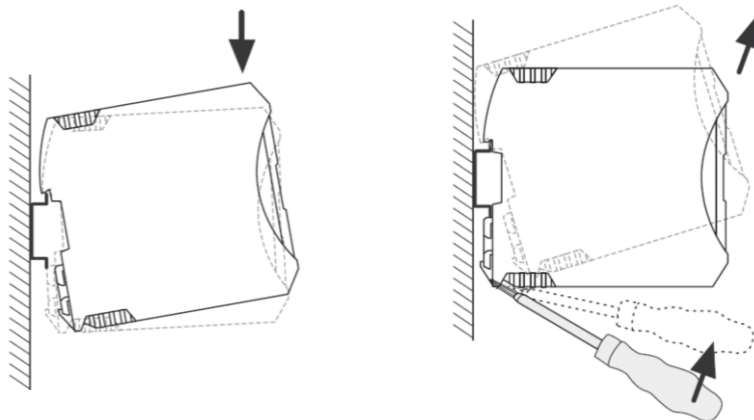
3.1.2.1 При внешнем осмотре устанавливают отсутствие механических повреждений, правильность маркировки, проверяют комплектность.

3.1.2.2 При наличии дефектов покрытий, влияющих на работоспособность БРИЗ, несоответствия комплектности, маркировки определяют возможность дальнейшего применения БРИЗ.

3.1.2.3 У каждого БРИЗ проверяют наличие паспорта с отметкой ОТК.

### 3.1.3 Монтаж изделия

3.1.3.1 «ЭЛЕМЕР-БРИЗ ТМ1-Ех» исполнения К1-12 монтируют на металлическую рейку DIN 35 мм и закрепляют с помощью защелки (позиция 1 рисунка 3.1). Демонтаж осуществляется в обратной последовательности (позиция 2 рисунка 3.1).



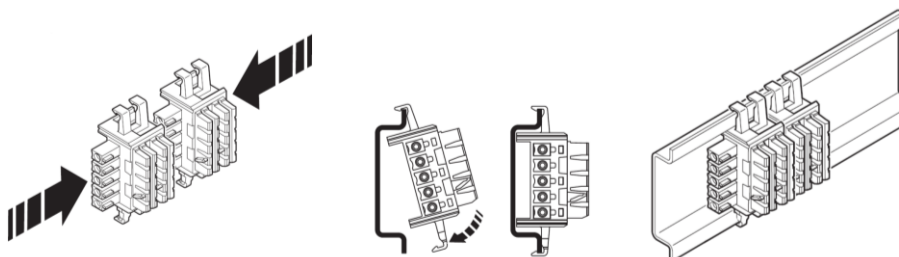
Позиция 1

Позиция 2

Рисунок 3.1 – Монтаж «ЭЛЕМЕР-БРИЗ ТМ1-Ех» исполнения К1-12

3.1.3.2 «ЭЛЕМЕР-БРИЗ ТМ1-Ех» исполнения К1-12Ш монтируют в следующей последовательности:

- соединяют шинные разъемы между собой (позиция 1 рисунка 3.2);
- монтируют на металлическую рейку DIN 35 мм и закрепляют с помощью защелки (позиция 2 рисунка 3.2).



Позиция 1

Позиция 2

Рисунок 3.2 – Монтаж «ЭЛЕМЕР-БРИЗ ТМ1-Ех» исполнения К1-12Ш

3.1.3.3 Схема электрическая соединений БРИЗ приведена на рисунках А.1, А.2 приложения А.



3.1.3.4 При эксплуатации БРИЗ в условиях высокого уровня электромагнитных помех для подключения входных и выходных цепей необходимо использовать экранированный кабель.

3.1.3.5 Прокладка и разделка кабеля должна отвечать требованиям действующих «Правил устройства электроустановок» (ПУЭ).

3.1.3.6 Источник питания должен обеспечивать ток нагрузки не менее 150 мА (например, БП 906/24-1, максимальный ток нагрузки: 1000 мА).

### 3.1.4 Опробование

3.1.4.1 Осуществить необходимые соединения БРИЗ в соответствии с рисунками А.1 – А.4 приложения А.

3.1.4.2 Включить питание.

3.1.4.3 Измерить выходной ток и убедиться, что его значение соответствует выходному току измерительного преобразователя с учетом погрешностей БРИЗ и измерителя тока.

## 3.2 Использование изделий

3.2.1 Осуществить необходимые соединения БРИЗ в соответствии с рисунками А.1, А.2 приложения А.

3.2.2 Включить источник питания постоянного тока.

3.2.3 Произвести задание конфигурации и настройку ИПМ в соответствии с п. 2.4 и указаниями, приведенными в программе «HARTconfig».

## 4 МЕТОДИКА ПОВЕРКИ

4.1 Поверку БРИЗ проводят органы Государственной метрологической службы или другие аккредитованные на право поверки организации по документу «Преобразователи измерительные, преобразователи дискретных сигналов «ЭЛЕМЕР-БРИЗ 420-Ех», «ЭЛЕМЕР-БРИЗ 420Р-Ех», «ЭЛЕМЕР-БРИЗ ТМ1-Ех». Методика поверки. НКГЖ.411531.004МП», утвержденному в установленном порядке.

4.2 Интервал между поверками 5 лет.

## 5 ТЕХНИЧЕСКОЕ ОБСЛУЖИВАНИЕ

5.1 Техническое обслуживание БРИЗ сводится к соблюдению правил эксплуатации, хранения и транспортирования, изложенных в настоящем руководстве по эксплуатации, профилактическим осмотрам, периодической поверке и ремонтным работам.

5.2 Профилактические осмотры проводятся в порядке, установленном на объектах эксплуатации БРИЗ, и включают:

- внешний осмотр;
- проверку прочности крепления линий связи БРИЗ с первичными преобразователями, источником питания и нагрузками каналов коммутации;
- проверку функционирования - БРИЗ считают функционирующим, если показания прибора ориентировочно совпадают с измеряемой величиной.

5.3 Периодическую поверку БРИЗ производят в соответствии с указаниями, приведенными в разделе 4 настоящего руководства по эксплуатации.

5.4 БРИЗ с неисправностями, не подлежащими устранению при профилактическом осмотре, или не прошедший периодическую поверку, подлежит текущему ремонту.

Ремонт БРИЗ производится на предприятии-изготовителе по отдельному договору.

### 5.5 Обеспечение взрывозащиты при монтаже

Взрывозащищенные БРИЗ могут применяться вне взрывоопасных зон помещений и наружных установок в соответствии с установленной маркировкой взрывозащиты, требованиями ТР ТС 012/2011 и других нормативных документов, регламентирующих применение электрооборудования во взрывоопасных зонах, настоящего руководства по эксплуатации, инструкции по монтажу электрооборудования, в составе которого устанавливается БРИЗ.

Перед монтажом взрывозащищенные БРИЗ должны быть осмотрены. При этом необходимо обратить внимание на:

- предупредительные надписи, маркировку взрывозащиты и ее соответствие классу взрывоопасной зоны;
- отсутствие повреждений корпуса взрывозащищенных БРИЗ;
- состояние и надежность завинчивания электрических контактных соединений, наличие всех крепежных элементов (болтов, гаек, шайб и т.д.).

Монтаж взрывозащищенных БРИЗ производится в соответствии со схемами электрических соединений, обеспечивая надежное присоединение жил кабеля к токоведущим контактам разъема, исключая возможность замыкания жил кабеля.

После монтажа необходимо проверить работоспособность взрывозащищенных БРИЗ.

Все крепежные элементы должны быть затянуты, съемные детали должны прилегать к корпусу плотно, насколько позволяет конструкция взрывозащищенных БРИЗ.

## 5.6 Обеспечение взрывобезопасности при эксплуатации

Прием взрывозащищенных БРИЗ в эксплуатацию после их монтажа, организация эксплуатации и ремонта должны производиться в полном соответствии с гл. 3.4 «Электроустановки во взрывоопасных зонах» ПТЭЭП, а также действующих инструкций на электрооборудование, в котором установлен БРИЗ.

Эксплуатация взрывозащищенных БРИЗ, должна осуществляться таким образом, чтобы соблюдались все требования, указанные в подразделах «Обеспечение взрывозащищенности» и «Обеспечение взрывозащиты при монтаже и эксплуатации».

При эксплуатации необходимо наблюдать за нормальной работой взрывозащищенных БРИЗ, проводить систематические внешний и профилактический осмотры.

При внешнем осмотре необходимо проверить:

- отсутствие обрывов или повреждения изоляции внешнего соединительного кабеля;
- отсутствие видимых механических повреждений на корпусе взрывозащищенных БРИЗ.

Эксплуатация взрывозащищенных БРИЗ с повреждениями и неисправностями запрещается.

Эксплуатация и техническое обслуживание взрывозащищенных БРИЗ должны выполняться в соответствии с требованиями ГОСТ IEC 60079-14-2013.

## **6 ХРАНЕНИЕ**

6.1 Условия хранения БРИЗ в транспортной таре на складе изготовителя и потребителя должны соответствовать условиям I по ГОСТ 15150-69. В воздухе не должны присутствовать агрессивные примеси.

6.2 Расположение БРИЗ в хранилищах должно обеспечивать свободный доступ к ним.

6.3 БРИЗ следует хранить на стеллажах.

6.4 Расстояние между стенами, полом хранилища и БРИЗ должно быть не менее 100 мм.

## **7 ТРАНСПОРТИРОВАНИЕ**

7.1 БРИЗ транспортируется всеми видами транспорта в крытых транспортных средствах. Крепление тары в транспортных средствах должно производиться согласно правилам, действующим на соответствующих видах транспорта.

7.2 Условия транспортирования БРИЗ должны соответствовать условиям 5 по ГОСТ 15150-69, но при температуре окружающего воздуха от минус 50 до плюс 70 °С с соблюдением мер защиты от ударов и вибраций.

7.3 Транспортировать БРИЗ следует упакованными в пакеты или поштучно.

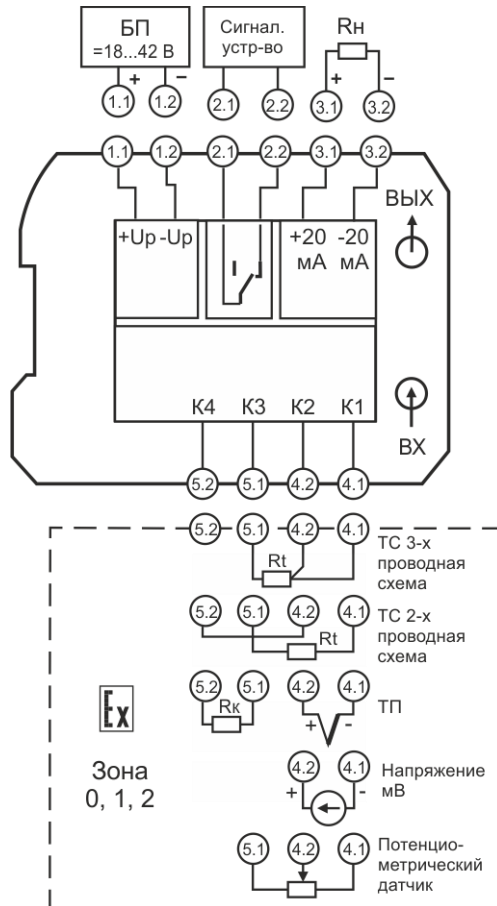
## **8 УТИЛИЗАЦИЯ**

8.1 БРИЗ не содержат вредных материалов и веществ, требующих специальных методов утилизации.

8.2 После окончания срока службы БРИЗ подвергаются мероприятиям по подготовке и отправке на утилизацию. При этом следует руководствоваться нормативно-техническими документами, принятыми в эксплуатирующей организации.

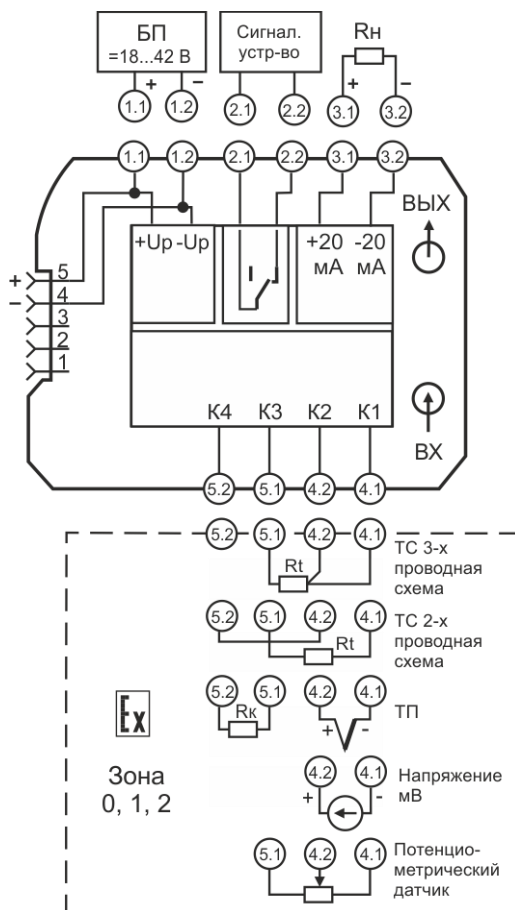
## ПРИЛОЖЕНИЕ А

### СХЕМЫ ЭЛЕКТРИЧЕСКИЕ СОЕДИНЕНИЙ БРИЗ



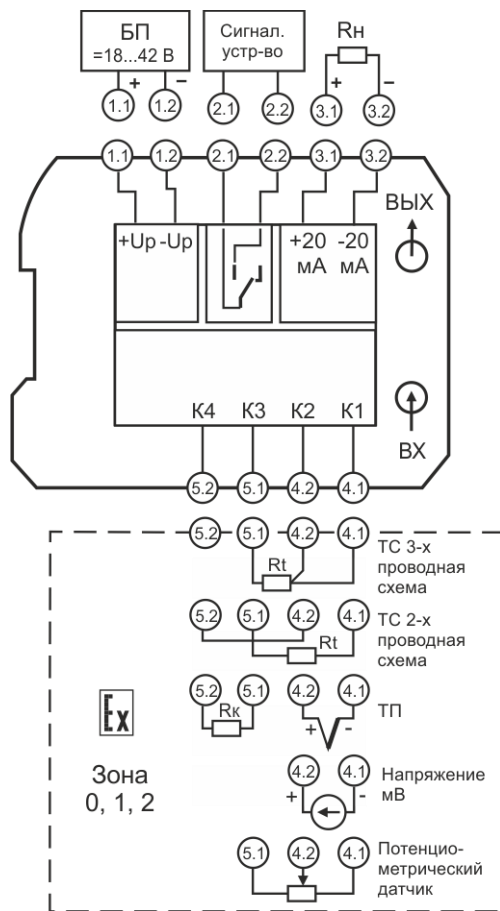
**Рисунок А.1– Схемы электрические «ЭЛЕМЕР-БРИЗ ТМ1-Ex» (исполнение К1-12, нормально замкнутое реле)**

## Продолжение приложения А



**Рисунок А.2 – Схемы электрические «ЭЛЕМЕР-БРИЗ ТМ1-Ex» (исполнение К1-12Ш, нормально замкнутое реле)**

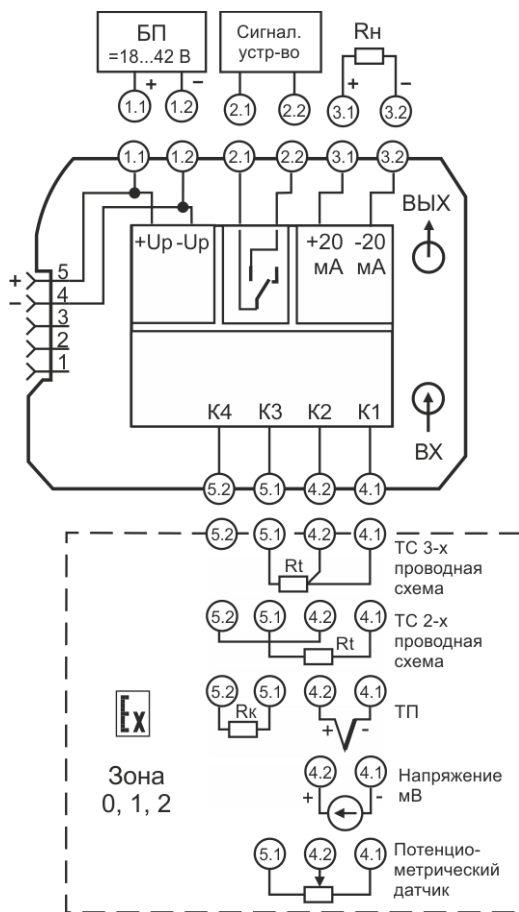
## Продолжение приложения А



**Рисунок А.3 – Схемы электрические «ЭЛЕМЕР-БРИЗ ТМ1-Ex» (исполнение К1-12, нормально разомкнутое реле)**



## Продолжение приложения А



**Рисунок А.4 – Схемы электрические «ЭЛЕМЕР-БРИЗ TM1-Ex» (исполнение K1-12Ш, нормально разомкнутое реле)**

# ПРИЛОЖЕНИЕ Б

## ТАБЛИЧКИ С МАРКИРОВКОЙ

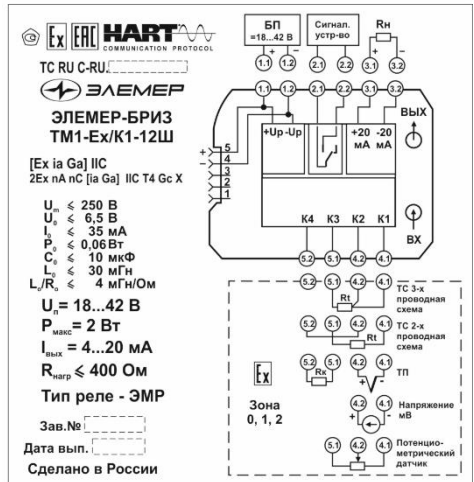
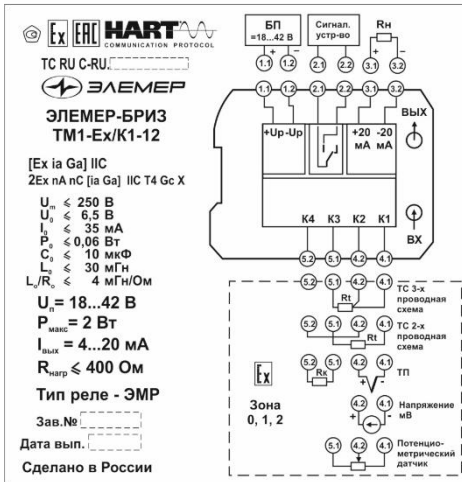
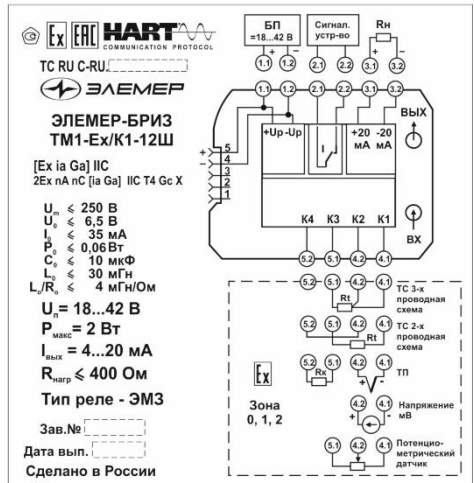
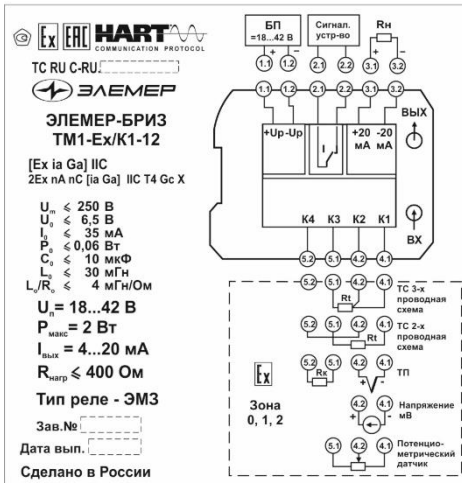


Рисунок Б.1

## ПРИЛОЖЕНИЕ В

### Пример записи обозначения при заказе БРИЗ

ЭЛЕМЕР-БРИЗ ТМ1-Ех / х / х / х / х / х / х / х / х / х / х / х  
1                    2                    3 4 5 6 7 8 9 10 11

1 Тип прибора

2 Код модификации прибора – ТМ1-Ех

3 Код исполнения в зависимости от типа корпуса (таблица 2.1)

4 Код класса точности (в соответствии с таблицей 2.4, В.1)

Базовое исполнение - код С

5 Код типа сигнализирующего устройства (таблица 2.2)

Базовое исполнение - код ЭМР

6 Код типа аналогового выхода в зависимости от способа подключения внешних цепей и конфигурации – А (активный аналоговый выход)

7 Код климатического исполнения – t2070

8 Не используется

9 Дополнительные стендовые испытания в течение 360 ч (код заказа «360П»)

10 Поверка (код заказа «ГП»)

11 Обозначение технических условий

Примечание – Для конфигурирования под определенный тип первичного преобразователя необходимо указать тип входного сигнала и диапазон входного сигнала.

### ПРИМЕР ЗАКАЗА

ЭЛЕМЕР-БРИЗ / ТМ1-Ех / К1-12 / С / ЭМР / А / t2070 /  
1                    2                    3                    4                    5                    6                    7

- / - / ГП / ТУ 4227-139-13282997-2015

8                    9                    10                    11

Таблица В.1 – Основные метрологические характеристики

Тип НСХ <sup>(1)</sup> (входного сигнала)	Диапазон измерений	Пределы допускаемой основной приведенной погрешности, %			
		цифрового сигнала по протоколу HART	аналогового выхода	цифрового сигнала по протоколу HART	аналогового выхода
		код заказа (код класса точности)			
		В		С	
50М	от -50 до +200 °С	±0,12	±0,16	±0,24	±0,32
100М	от -50 до +200 °С	±0,06	±0,11	±0,12	±0,22
50П, Pt50	от -200 до +600 °С	±0,04	±0,08	±0,08	±0,16
100П, Pt100	от -200 до +600 °С	±0,02	±0,06	±0,04	±0,12
ТЖК (J)	от -50 до +1100 °С	±0,03	±0,07	±0,07	±0,14
ТХК (L)	от -50 до +600 °С	±0,04	±0,08	±0,08	±0,16
ТХА (K)	от -50 до +1300 °С	±0,04	±0,09	±0,08	±0,16
ТПП (S)	от 0 до 1700 °С	±0,13	±0,16	±0,25	±0,33
ТПР (B)	от 300 до 1800 °С	±0,17	±0,21	±0,34	±0,42
ТВР (A-1)	от 0 до 2500 °С	±0,07	±0,10	±0,13	±0,21
ТНН (N)	от -50 до +1300 °С	±0,05	±0,08	±0,09	±0,17
0...100 мВ	от 0 до 100 мВ	±0,02	±0,06	±0,045	±0,12
0...320 Ом	от 0 до 320 Ом	±0,02	±0,06	±0,04	±0,11
потенциометрический с номинальным сопротивлением 0,1...10 кОм <sup>(4)</sup>	от 0 до 100 %	-	±0,2	-	±0,4

Примечания:  
 1) <sup>(1)</sup> Типы НСХ - по ГОСТ 6651-2009 (МЭК 60751) для термопреобразователей сопротивления (ТС) и ГОСТ Р 8.585-2001 (МЭК 60584-1) для преобразователей термоэлектрических (ТП).  
 2) Пределы допускаемой дополнительной погрешности БРИЗ для конфигурации с НСХ ТП, вызванной изменением температуры их свободных концов в диапазоне рабочих температур, не более ±1 °С.  
 3) БРИЗ изготавливаются с классами точности В или С (базовое исполнение – класс точности С);  
 4) <sup>(4)</sup> - По отдельному заказу.