



**МАНОМЕТРЫ ДИФФЕРЕНЦИАЛЬНЫЕ  
ПОКАЗЫВАЮЩИЕ МДП4-СМ-Т  
И МАНОВАКУУММЕТРЫ ПОКАЗЫВАЮЩИЕ  
МВП4-СМ-Т**

**Руководство по эксплуатации  
5Ш0.283.079 РЭ**

## **1 НАЗНАЧЕНИЕ**

1.1 Манометры дифференциальные показывающие МДП4-СМ-Т предназначены для одновременного измерения в двух различных точках системы избыточного и вакуумметрического давлений аммиака с маслом, хладона 12, 22 с маслом, а также для отсчета разности давлений в этих точках.

Мановакуумметры показывающие МВП4-СМ-Т предназначены для измерения избыточного и вакуумметрического давления аммиака с маслом, хладона 12, 22 с маслом.

Манометры дифференциальные показывающие МДП4-СМ-Т и мановакуумметры показывающие МВП4-СМ-Т ( в дальнейшем приборы) предназначены для работы в холодильных установках, монтируемых на судах.

## **2 ТЕХНИЧЕСКИЕ ДАННЫЕ**

2.1 Условное обозначение прибора, верхнее значение диапазона показаний давления, класс точности, масса соответствуют указанным в таблице 1.

Таблица 1

Условное обозначение прибора	Верхнее значение диапазона показаний давления				Класс точности	Масса, kg, не более
	избыточного		вакуумметрического			
	kPa (kgf/cm <sup>2</sup> )	MPa (kgf/cm <sup>2</sup> )	kPa (kgf/cm <sup>2</sup> )	MPa (kgf/cm <sup>2</sup> )		
МДП4-СМ-Т	-	0,9 (9)	-	0,1 (1)	1,5	2,0
МВП4-СМ-Т	150; 500 (1,5; 5)	-	100 (1)	-	2,5	1,6

2.2 Максимальный диапазон отсчета разности давлений по шкале вращающегося диска манометров дифференциальных МДП4-СМ-Т 0,9 МПа (9 kgf/cm<sup>2</sup>).

2.3 Манометры дифференциальные МДП4-СМ-Т в эксплуатационных условиях выдерживают давление до 2 МПа (20 kgf/cm<sup>2</sup>).

2.4 По устойчивости к климатическим воздействиям приборы соответствуют исполнению ОМ категории 2.

2.5 Приборы устойчивы к воздействию температуры окружающего воздуха от минус 50 до плюс 60 °С и относительной влажности до 100 % при температуре 35 °С.

2.6 По защищенности от внешних твердых предметов и воды приборы соответствуют степени защиты IP53.

2.7 Приборы виброустойчивы, вибропрочны, ударостойки и ударопрочны.

2.8 Приборы устойчивы при воздействии и после воздействия:

- длительного крена до 15°;
- длительного дифферента до 10°;
- бортовой качки до 45° от вертикали с ускорением 1 м/с<sup>2</sup> и периодом качки от 5 до 17 с.

2.9 Детали приборов, соприкасающиеся с измеряемой средой, изготовлены из коррозионностойких материалов.

2.10 Габаритные и присоединительные размеры приборов указаны на рисунках 1 и 2.

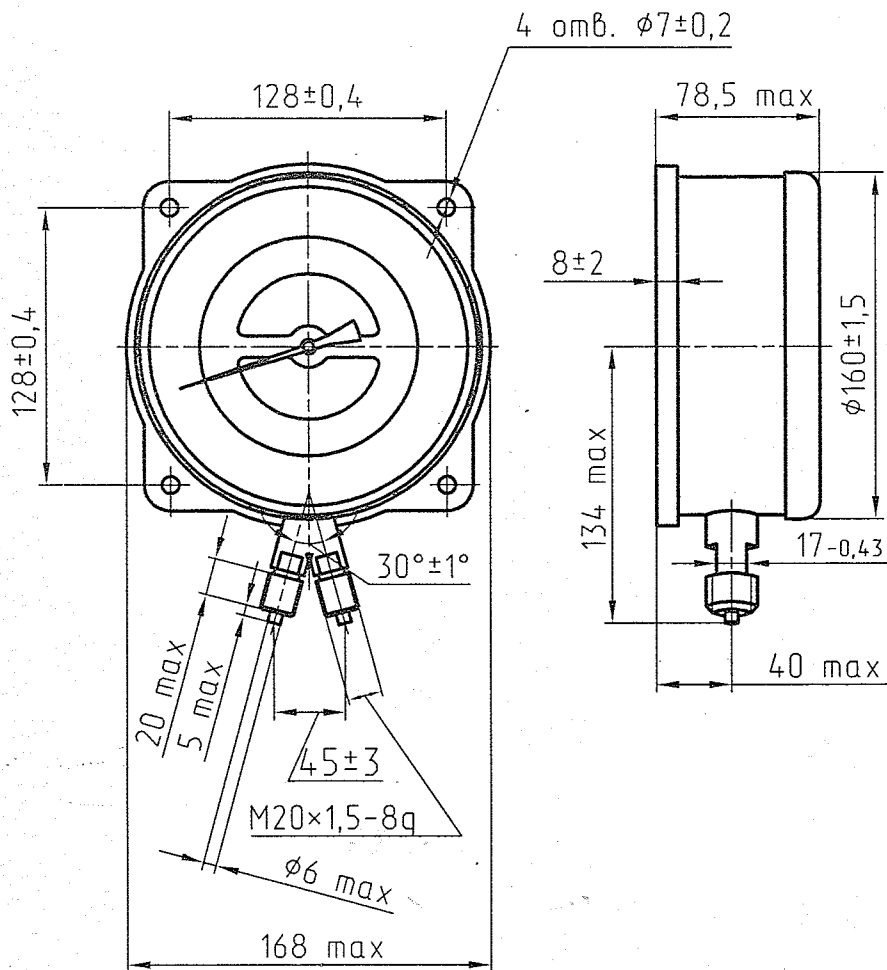


Рисунок 1 - Габаритные и присоединительные размеры манометра МДП4-СМ-Т

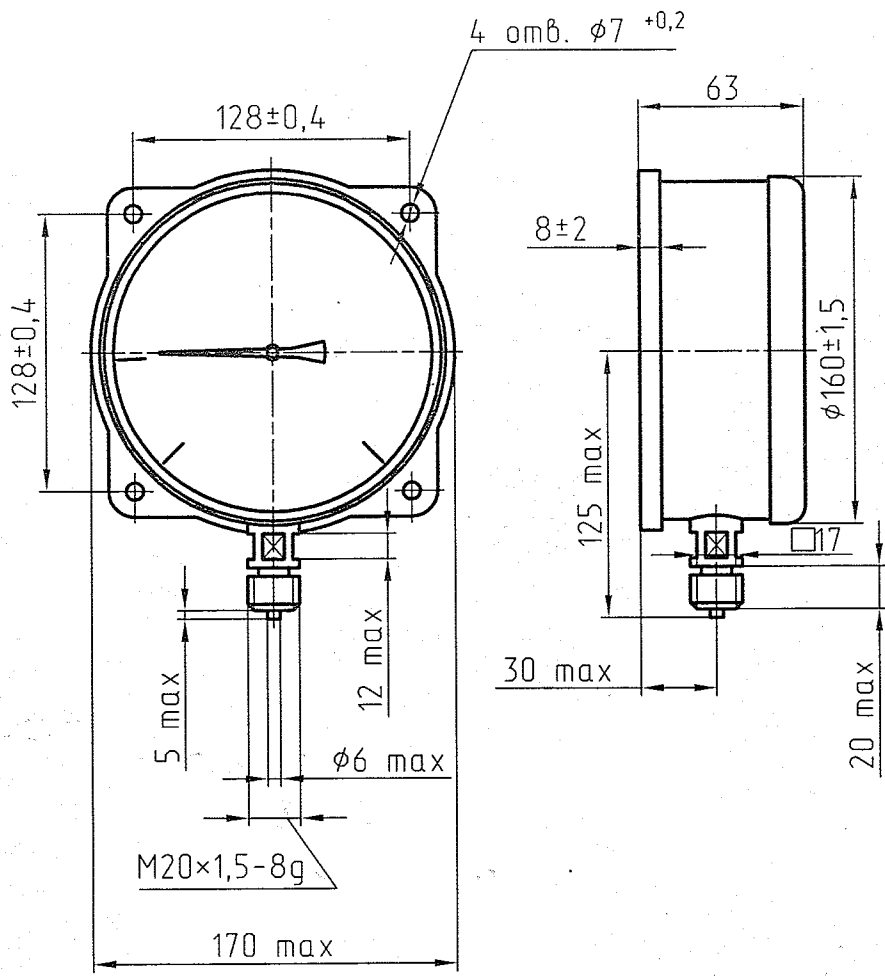


Рисунок 2 - Габаритные и присоединительные размеры мановакуумметра МВП4-СМ-Т

### 3 УСТРОЙСТВО И РАБОТА ПРИБОРОВ

3.1 Измеряемое давление подается во внутреннюю полость манометрической пружины 1 (рисунок 3), один конец которой жестко закреплен в держателе 2, другой свободен.

При подаче давления перемещение свободного конца пружины при помощи тяги 3, сектора 4, трибки 5 преобразуется во вращательное движение показывающей стрелки 6. Отсчет показаний производится по шкале 7. Для ограничения хода пружины, при давлениях более верхнего значения диапазона показаний, на держателе 2 крепится кронштейн 8 с упорным винтом 9.

Манометры дифференциальные МДП4-СМ-Т имеют две не зависящих друг от друга пружины закрепленные в держателе и два трибно-секторных механизма.

При подаче давления перемещение свободных концов пружин преобразуется во вращательное движение показывающей стрелки 6 и вращающегося диска с указателем 10 (рисунок 3).

Держатель манометров имеет два присоединительных штуцера с нанесенными на них знаками "+" и "-".

К источнику большого давления присоединяется штуцер со знаком "+", через который давление сообщается пружине, связанной со стрелкой 6. Другой штуцер, со знаком "-", присоединяется к источнику меньшего давления, сообщаемого пружине, связанной с вращающимся диском 10. Величины измеряемых давлений в источниках отсчитываются по основной шкале 7 в соответствии с положением стрелки 6 и указателя вращающегося диска 10.

Разность измеряемых давлений двух источников отсчитывается непосредственно по шкале вращающегося диска против соответствующего положения стрелки 6.

### 4 МОНТАЖ И ЭКСПЛУАТАЦИЯ

4.1 Место установки приборов должно обеспечивать удобство обслуживания и хорошую видимость шкалы.

4.2 Допускается установка приборов с отклонением на 45° от нормального рабочего положения в сторону от наблюдателя.

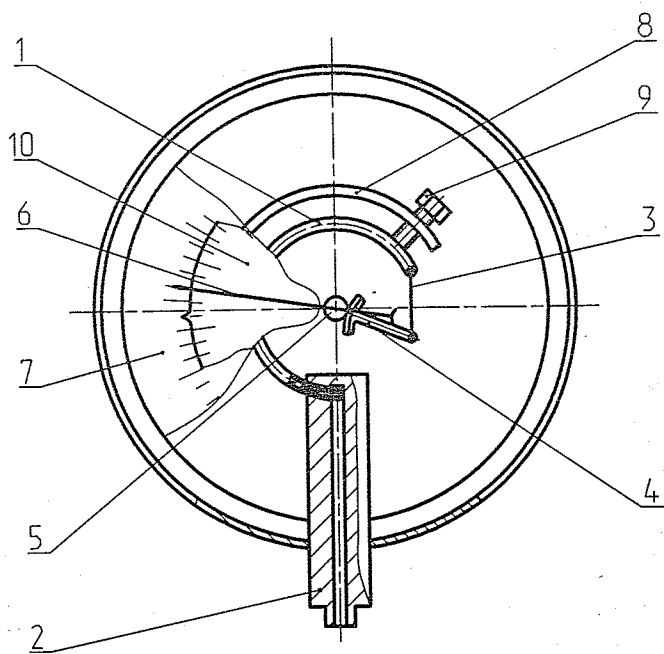


Рисунок 3 - Устройство и работа приборов

4.3 Присоединение приборов к магистралям осуществляется при помощи накидных гаек и трубопроводов или без них.

4.4 При монтаже приборов следует пользоваться гаечным ключом, вращая прибор за четырехгранник на штуцере держателя. Не допускается вращение прибора за корпус.

4.5 В целях обеспечения безопасности работы обслуживающего персонала при измерении давления газообразных сред перед приборами должны быть установлены защитные устройства.

4.6 Запрещается:

- производить какие-либо работы по устранению дефектов приборов, замену приборов, присоединение и отсоединение их от подводящих давление магистралей, не проверив по прибору отсутствие давления в магистрали;

- производить измерение давления горячей среды без устройств, понижающих температуру измеряемой среды до плюс 60 °С.

4.7 Диапазон измерений избыточного давления манометров дифференциальных МДП4-СМ-Т должен быть от 0 до 75 % диапазона показаний.

Диапазон измерений избыточного и вакуумметрического давлений мановакуумметров МВП4-СМ-Т должен быть от 0 до 100 % диапазона показаний.

## **5 УКАЗАНИЕ МЕР БЕЗОПАСНОСТИ**

5.1 Безопасность эксплуатации приборов обеспечивается:

- прочностью и герметичностью манометрической пружины;
- надежным креплением приборов при монтаже на объекте.

5.2 При работе с приборами необходимо соблюдать общие правила техники безопасности, распространяемые на приборы, измеряющие давление, а также требования настоящего руководства по эксплуатации.

## **6 ТРАНСПОРТИРОВАНИЕ И ХРАНЕНИЕ**

6.1 Приборы в упаковке предприятия-изготовителя могут транспортироваться любым видом закрытого транспорта на любое расстояние без ограничения скорости при температуре окружающего



воздуха от минус 50 до плюс 50 °С и относительной влажности воздуха до 100 % при 25 °С и не должны подвергаться резким ударам и воздействию атмосферных осадков.

6.2 Упакованные приборы должны храниться в закрытых неотапливаемых помещениях с естественной вентиляцией при температуре окружающего воздуха от минус 50 до плюс 40 °С и относительной влажности до 98 % при 25 °С.

## 7 МЕТОДИКА ПОВЕРКИ

7.1 Периодическая поверка приборов в процессе эксплуатации производится по МИ 2124-90.

7.2 Межповерочный интервал - 1 год.

## 8 ВОЗМОЖНЫЕ НЕИСПРАВНОСТИ, ИХ ПРИЧИНЫ И МЕТОДЫ УСТРАНЕНИЯ

Возможная неисправность	Вероятная причина	Метод устранения
Стрелка прибора (вращающийся диск) стоит неподвижно как при понижении давления, так и при его повышении	Засорился канал штуцера или подводящая магистраль	Прочистить канал штуцера, сняв прибор с объекта. Продуть магистраль сжатым воздухом
	Лопнула или засорилась манометрическая пружина	Заменить узел держателя и вновь отрегулировать прибор или заменить прибор
	Негерметичность соединения прибора с подводящей магистралью	Проверить наличие прокладки и плотность соединения
При понижении давления до атмосферного стрелка (указатель вращающегося диска) не доходит до нулевого деления	Сместилась стрелка (вращающийся диск) на оси	Плотно закрепить стрелку (вращающийся диск) на оси и произвести поверку прибора

Возможная неисправность	Вероятная причина	Метод устранения
	Погнута стрелка (вращающийся диск) и задевает за стекло или циферблат	Выправить стрелку (вращающийся диск)
	Погнута ось стрелки (вращающегося диска)	Выправить ось и проверить прибор
Прибор "не держит" давление	Негерметичность узла пружины сдержателем	Заменить узел держателя и вновь отрегулировать прибор, или заменить прибор
	Негерметичность соединения прибора с подводящей магистралью	Сменить прокладку, обеспечив плотность соединения
Прибор не вворачивается в место отбора давления	Забита резьба в штуцере или в месте отбора давления	Прокалибровать резьбу
	Другой размер резьбы в месте отбора	Прокалибровать резьбу
Погрешность показаний превышает допустимую	Разрегулировался прибор	Отрегулировать прибор на регулировочном стенде
При давлении перегрузки стрелка (указатель вращающегося диска) переходит за начальную точку шкалы (свыше - 100 кПа; - 0,1 МПа или $1 \text{ kgf/cm}^2$ )	Разрегулировались ограничительные упоры	Отрегулировать упоры