

**ПУСКАТЕЛЬ БЕСКОНТАКТНЫЙ РЕВЕРСИВНЫЙ
СЕРИИ «МикроСТАРТ-Р»**

МНОГОФУНКЦИОНАЛЬНЫЕ МОДЕЛИ:

МСТ-330Р

МСТ-331Р

МСТ-430Р

МСТ-431Р

**РУКОВОДСТВО ПО ЭКСПЛУАТАЦИИ
БМДК.648600.011 РЭ**

СОДЕРЖАНИЕ

1	ОПИСАНИЕ И РАБОТА.....	4
1.1	Назначение	4
1.2	Внешний вид.....	4
1.3	Функциональные возможности	5
1.4	Технические характеристики	7
1.5	Состав и устройство пускателя	9
1.6	Включение и реверс электродвигателя	11
1.7	Функции запуска и торможения электродвигателя.....	12
1.8	Режимы настройки и индикации.....	13
1.9	Режим быстрой настройки.....	14
1.10	Режим программирования уставок (меню П1, П2)	15
1.11	Режим индикации параметров (меню М1, М2, М3)	16
1.12	Режимы тестирования электродвигателя	17
1.13	Защитное отключение и диагностика	19
1.14	Контроль нагрузки электродвигателя.....	21
1.15	Функция остановки электродвигателя по перегрузке.....	21
1.16	Сигнализация о превышении нагрузки	21
1.17	Функция дожима задвижки по току.....	22
1.18	Предварительная сигнализация о перегреве	22
1.19	Маркировка и пломбирование	23
1.20	Упаковка.....	23
2	ИСПОЛЬЗОВАНИЕ ПО НАЗНАЧЕНИЮ	24
2.1	Эксплуатационные ограничения	24
2.2	Подготовка пускателя к использованию.....	25
2.3	Использование пускателя.....	25
3	ТЕХНИЧЕСКОЕ ОБСЛУЖИВАНИЕ И РЕМОНТ	26
3.1	Общие указания.....	26
3.2	Меры безопасности	26
3.3	Порядок технического обслуживания.....	26
3.4	Возможные неисправности и методы их устранения	26
4	ТРАНСПОРТИРОВАНИЕ И ХРАНЕНИЕ	28
5	КОМПЛЕКТНОСТЬ	28
	Приложение А Габаритно-установочные размеры	29
	Приложение Б Меню программирования уставок	31
	Приложение В Меню индикации параметров	33

Настоящее руководство по эксплуатации (далее – РЭ) предназначено для изучения возможностей и требований по эксплуатации реверсивных бесконтактных пускателей МСТ-330Р, МСТ-331Р, МСТ-430Р и МСТ-431Р предназначенных для реверсивного управления, защиты и диагностики трехфазных или однофазных электродвигателей (далее – пускатель).

Настоящее РЭ содержит описание, технические характеристики и другие сведения, необходимые для правильной эксплуатации, транспортирования и хранения пускателей МСТ-330Р, МСТ-331Р, МСТ-430Р и МСТ-431Р.

ВНИМАНИЕ!

К работе с пускателями допускаются лица, имеющие допуск к эксплуатации электроустановок до 1000 В и изучившие настоящее руководство по эксплуатации.

Данная версия руководства по эксплуатации действительна для пускателей с датой выпуска 15.03.2016 и более новых.

Новые модели имеют аппаратные и программные изменения:

- увеличение тока нагрузки источника питания с 30 мА до 40 мА;
- сохранение работоспособности источника питания при обрыве любой из фаз сети, кроме нейтрали;
- возможность работы от однофазной сети с однофазными ЭД (настройка в уставке П2-09);
- контроль обрыва любой из фаз на выходе при пуске и работе для асинхронных и синхронных ЭД.

1 ОПИСАНИЕ И РАБОТА

1.1 Назначение

1.1.1 Реверсивные бесконтактные пускатели МСТ-330Р, МСТ-331Р, МСТ-430Р и МСТ-431Р серии «МикроСТАРТ-Р» – это компактные многофункциональные полупроводниковые пускатели с микропроцессорным управлением, предназначенные для реверсивного включения, торможения, защиты и диагностики трехфазных электродвигателей с напряжением питания 3х380В или однофазных ЭД с напряжением 1х220В, применяющихся в реверсивных механизмах, включая исполнительные механизмы, привода регулирующей и запорной арматуры, конвейеры, шиберы и др.

1.1.2 Диапазон мощностей подключаемых электродвигателей от 0.04 до 1.5 кВт для МСТ-330Р, МСТ-430Р и 0.04 до 4 кВт для МСТ-331Р, МСТ-431Р (см. также Таблица 2). Для всего диапазона мощностей электродвигателей обеспечивается настройка и защитное отключение.

1.1.3 Структура условного обозначения:

МСТ-3	3	1	Р	
				Р - реверсивный
				0 - типоразмер №1 (ширина 38 мм), 1-типоразмер №2 (55 мм)
				3 - многофункциональная модификация серии МикроСТАРТ-Р
				3 - 3-фазный ЭД (коммутация 2-х фаз)
				4 - 3-фазный ЭД (коммутация 3-х фаз)

Пример записи: Пускатель бесконтактный реверсивный **МСТ-330Р БМДК.648600.011ТУ**

1.2 Внешний вид

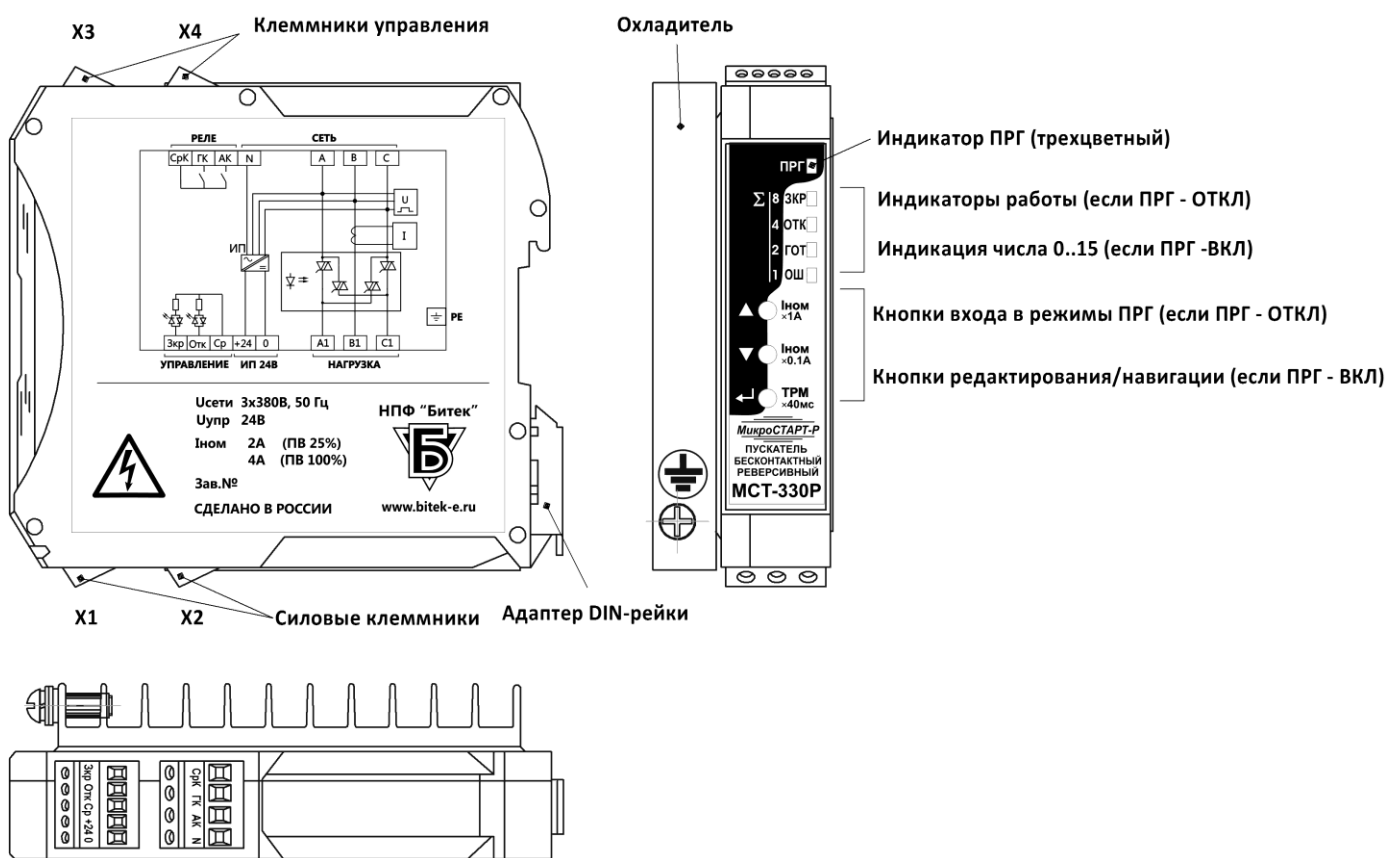


Рисунок 1 - Внешний вид пускателя МСТ-330Р

1.3 Функциональные возможности

Основные функции:

- Реверсивное управление электродвигателем по сигналам «Закрыть» и «Открыть», подаваемым на дискретные входы пускателя;
- Защитное отключение ЭД с формированием выходного сигнала «Авария» и индикацией кодов защит на лицевой панели пускателя при срабатывании электронных защит:
 - неисправность входного напряжения;
 - ошибка чередования фаз;
 - перегрев ЭД (электронная тепловая защита ЭД);
 - максимально-токовая защита;
 - обрыв фазы на выходе;
 - перегрев пускателя;
 - превышение времени запуска;
 - перегрузка по току.
- Встроенный источник постоянного напряжения 24В для входов управления;
- Автоматическая коррекция чередования фаз;
- 2 реле сигнализации «ГК» (Готовность) и «АК» (Авария);
- Функция безударного пуска с пофазным включением;
- Функция торможения постоянным током (настройка времени торможения 0 – 600 мс);
- Быстрая настройка пускателя по 2-м параметрам: номинальный ток (0.2 – 9.9А), время торможения (0-600 мс).

Расширенные функции защиты и сигнализации перегрузки

- Функция защиты от перегрузки по активному току;
- Настройка параметров защит (порогов и времени срабатывания);
- Сохранение истории 3-х последних аварий с детализацией;
- Дистанционный сброс аварии одновременной подачей сигналов «Закрыть» и «Открыть»;
- Функция авто-сброса аварии (с настройкой задержки и кол-ва попыток сброса);
- Функция остановки по перегрузке (без срабатывания аварии);
- Функция предварительного сигнала о перегрузке (по полному току или активному току);
- Сигнал предупреждения о перегреве (по температуре пускателя и уровне нагрева электронной тепловой защиты ЭД);
- Функция обесточивания электродвигателя при пробое силового ключа.

Расширенные функции выходных реле «ГК» и «АК»

- Программирование дополнительных функций: «Работа», «Авария (инверсия)», «Отключение по перегрузке», «Сигнал перегрузки», «Реле токового дожима» и др.



Расширенные функции запуска электродвигателя

- Безударный пуск с пофазным включением;
- Безударный пуск с нарастанием напряжения от 0.06 до 0.5 сек;
- Плавный пуск с ограничением тока (настройка 150-500%);
- Прямой пуск (с переходом напряжения через 0).

Расширенные функции торможения электродвигателя постоянным током

- Настройка тока торможения 150-500% (зав. уст. 250%);
- Настройка времени торможения: ОТКЛ, 40-600 мс

Функции тестового управления электродвигателем

- Режим тестового включения с кнопок пускателя , ;
- Режим АПВ (автоматическое повторное включение) с настройкой частоты и продолжительности включений.

Индикация параметров работы ЭД и пускателя

- Параметры последнего включения (ток (А), ток (%), активный ток (%), максимальный ток (А), время включения (с))
- Параметры повторно-кратковременного режима работы (кол-во включений в час, продолжительность включения (%), среднеквадратичный ток за период (А));
- Тепловая нагрузка (нагрев электронной тепловой защиты ЭД (%), температура пускателя (°С));
- Максимальные значения с подачи напряжения (время подачи напряжения, максимальная частота включений, максимальный среднеквадратичный ток, максимальная температура пускателя);
- Индикация состояния дискретных входов-выходов.

Индикация счетчиков наработки пускателя и двигателя

- Общее время подачи напряжения (0 – 261 120 час);
- Общее время работы двигателя (0 – 261 120 час);
- Общее кол-во включений (0 – 99 999 999 вкл).

Индикация истории аварий с детализацией (3 последние аварии)

- Код и субкод аварии;
- Кол-во однотипных аварий за час;
- Время работы и ток в момент аварии;
- Время хранения аварии.

1.4 Технические характеристики

1.4.1 Вид климатического исполнения пускателей УХЛ3.1 по ГОСТ 15150-69.

1.4.2 Пускатель предназначен для эксплуатации в закрытых помещениях категории размещения 3 по ГОСТ 15150-69.

1.4.3 Пускатели допускают эксплуатацию в условиях, оговоренных в таблице 1.

1.4.4 Основные технические характеристики пускателей приведены в таблице 2.

1.4.5 Пускатель должен соответствовать Техническим регламентам Таможенного союза «О безопасности низковольтного оборудования» ТР ТС 004/2011 и «Электромагнитной совместимости технических средств» ТР ТС 020/2011, ГОСТ IEC 60947-1-2014, техническим условиям БМДК.648600.011ТУ, действующей конструкторской документации.

Таблица 1 - Условия эксплуатации

Параметр	Значение
1. Рабочая температура окружающей среды, °С	от минус 10 до плюс 50*
2. Относительная влажность при +25°С и более низких температурах без образования конденсата, %, не более	85
3. Амплитуда вибраций частоты 5...35 Гц, мм, не более	0,1
4. Атмосферное давление, кПа	от 84 до 106

* При размещении в шкафу принимается температура внутри шкафа. При размещении на DIN-рейке с другим оборудованием должен быть выдержан зазор не менее 15 мм слева и справа, не менее 30 мм сверху и снизу пускателя.

Таблица 2 - Технические характеристики

Параметр	Диапазон
1. Номинальное напряжение сети частоты 50Гц, В	3x380 +10% / -15%
2. Коммутируемый ток двигателя (номинальный) при ПВ=25% и частоте включений до 630 вкл/час, А не более: МСТ-330Р, МСТ-430Р МСТ-331Р, МСТ-431Р	4 9
3. Коммутируемый ток двигателя (номинальный) при ПВ=100%, А не более: МСТ-330Р МСТ-331Р МСТ-430Р МСТ-431Р	2 6 1.5 4
4. Диапазон мощности подключаемого ЭД 3x380В, кВт (при ПВ 25% / при ПВ 100%) МСТ-330Р МСТ-331Р МСТ-430Р МСТ-431Р	0.04 - 1.5 / 0.04 - 0.75 0.04 - 4.0 / 0.04 - 2.2 0.04 - 1.5 / 0.04 - 0.55 0.04 - 4.0 / 0.04 - 1.5
5. Предельная нагрузка по току I^2t (t=10мс), А ² с МСТ-330Р, МСТ-430Р МСТ-331Р, МСТ-431Р	340 610
6. Максимальная амплитуда ударного тока (t=10 мс), А МСТ-330Р, МСТ-430Р МСТ-331Р, МСТ-431Р	250 350

7. Потребляемая мощность при отсутствии сигналов управления, Вт, не более	1,5
8. Ток утечки силовых ключей при отсутствии сигнала управления, мА, не более	5
9. Задержка включения ЭД при подаче сигнала управления, мс, не более	30
10. Задержка отключения ЭД при снятии сигнала управления, мс, не более	30
11. Формирование паузы между реверсивными включениями, мс, не менее	50
12. Диапазон сечения подключаемых проводников, мм ² (одножильный/многожильный с наконечником) силовые цепи (X1, X2): цепи управления (X3): цепи сигнализации (X4):	0,2 – 2,5 / 0,25 – 1,5 0,14 – 1,5 / 0,25 – 0,5 0,2 – 2,5 / 0,25 – 1,5
13. Диапазон напряжения для управляющих дискретных входов “Зкр”, “Отк”, В -включение -отключение	18 – 36 DC/AC 0 – 8 DC/AC
14. Сопротивление дискретных входов “Зкр”, “Отк”, кОм	5,4 ±10%
15. Среднее значение источника постоянного напряжения, В	24±4
16. Максимальный ток нагрузки источника питания, мА	40
17. Диапазон напряжения оптореле «ГК» и «АК», В	12 - 250 DC/AC
18. Диапазон коммутируемых токов оптореле «ГК» и «АК», для коэффициента нагрузки, мА, при cos φ=1 cos φ=0,3	0,1 - 100 0,1 - 20
19. Прочность изоляции между силовыми цепями и корпусом, между силовыми цепями и цепями управления В эф., не менее	2000
20. Прочность изоляции между гальванически развязанными цепями управления, В, постоянного тока	500
21. Высота установки над уровнем моря, м	до 1000 (до 2000 со снижением тока нагрузки на 15%)
22. Средняя наработка до отказа, час	83 000
23. Средний срок службы пускателя, лет	10
24. Масса пускателя, кг, не более МСТ-330P МСТ-331P	0.6 0.8
25. Габаритные размеры, ВхШхГ, мм МСТ-330P, МСТ-430P МСТ-331P, МСТ-431P	107x38x115 107x55x115
26. Рабочее положение, способ крепления	Вертикальное, на DIN-рейку 35 мм
27. Охлаждение	естественное воздушное
28. Степень защиты оболочки	IP20

1.5 Состав и устройство пускателя

1.5.1 Пускатель состоит из печатной платы, расположенной внутри корпуса и внешнего радиатора. На радиаторе снизу пускателя размещен винт заземления. Также на радиаторе закреплены симисторы с изолированным основанием.

1.5.2 На печатной плате располагаются: симисторы (альтернисторы), элементы узла управления симисторами с опторазвязкой, элементы варисторной и RC-защиты, элементы узла контроля тока, элементы узла контроля напряжения, элементы узла измерения температуры пускателя и элементы узла источника питания. На плате также располагаются клеммные колодки для подключения внешних цепей пускателя, СД-индикаторы и кнопки.

1.5.3 На лицевой части пускателя расположены органы индикации и управления:








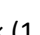




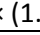



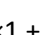
- Трехцветный СД-индикатор «**ПРГ**», предназначенный для индикации режимов настройки и индикации параметров пускателя (см. **раздел 1.8**).
- Индикаторы «**ЗАКР**», «**ОТКР**», «**ГОТОВ**», «**АВАРИЯ**», предназначенные для индикации режимов работы пускателя в рабочем режиме (см. таблицу 3), а также для индикации значений параметров в двоично-десятичном формате в режимах настройки и индикации (см. **раздел 1.8**);
- Кнопки ,  и , предназначены для входа в режимы настройки и индикации (см. **раздел 1.8**), а после входа - для изменения уставок и навигации в меню. В рабочем режиме кнопка  используется для сброса аварии при защитном отключении.

Таблица 3 - Назначение индикаторов в рабочем режиме

Индикатор	Варианты состояний индикаторов	Назначение
ПРГ (трехцветный)	Отключен в рабочем режиме	
ЗАКР, ОТКР (желтый)		Вращение ЭД
	 (мерцание)	Торможение ЭД
	 x (1..3) +  АВАРИЯ	Индикация кода аварии по перегрузке (п.1.13.3)
ГОТОВ (зеленый)		Исправность входного напряжения
	 x1	Обрыв фазы сети или несимметрия
	 x2	Обратное чередование фаз
	 x (1..8) +  АВАРИЯ	Индикация кода аварии (п.1.13.3)
АВАРИЯ (красный)		Действует авария
	 редкие импульсы	Сигнализация о дистанционном сбросе или автосбросе аварии (п.1.13.11)
	 x1 +  x1 ЗАКР или  x1 +  x1 ОТКР	Отключение по перегрузке без аварии (уставка П1-06 = 1 или 2, п. 1.13.14)

1.5.4 В нижней части пускателя располагаются клеммники **X1** и **X2** для подключения напряжения сети и кабеля электродвигателя. В верхней части пускателя располагаются клеммники **X3** и **X4** для подключения цепей управления, а также провода N (нейтраль) трехфазной сети (см. таблицу 4).

1.5.5 Функциональная схема пускателя приведена на **рис. 2**.

1.5.6 Питание схемы управления пускателя осуществляется от трех фаз сетевого напряжения и клеммы «N» (**рис.2**). Источник может работать при обрыве любой из фаз сети, кроме нейтрали.

1.5.7 Встроенный источник постоянного напряжения 24В предназначен для подачи напряжения на дискретные входы пускателя, а также подключения внешней нагрузки. Источник питания 24В гальванически изолирован от сетевого напряжения и имеет схему защиты от перегрузки.

1.5.8 Входы являются двунаправленными, поэтому управление может осуществляться подачей на входы положительного (клемма «+24») или отрицательного (клемма «0») напряжения (см. рисунок 3).

1.5.9 Допускается подключение пускателей в однофазную сеть с однофазным ЭД, для этого требуется изменение уставки **П2-09=0** (см. [Приложение Б](#)). Схема на рис.4,б.

Таблица 4 - Назначение клемм пускателя

Клеммник	Название клеммы	Назначение	Примечание
X1	A, B, C	Сеть 3x380В (рис.4,а) или 1x220В (рис.4, б)	Также требуется подключить X4:N (нейтраль)
X2	A1, B1, C1	Нагрузка	Трехфазный ЭД 3x380В или 1-фазный ЭД
X3	Зкр	Вход «Закрытие»	U _{вх} =18-36 VAC/VDC, R=5.4 кОм
	Отк	Вход «Открытие»	
	Ср	Средняя точка входов	
	+24	Источник питания +24В	U=24В±4В, Нагрузка 40 мА макс.
	0		
X4	ГК	Многофункциональное реле 1	U=12-240 VAC/VDC, Нагрузка 0.1 мА – 100 мА
	АК	Многофункциональное реле 2	
	СрК	Средняя точка реле	Для источника питания
	N	Нейтраль сети	

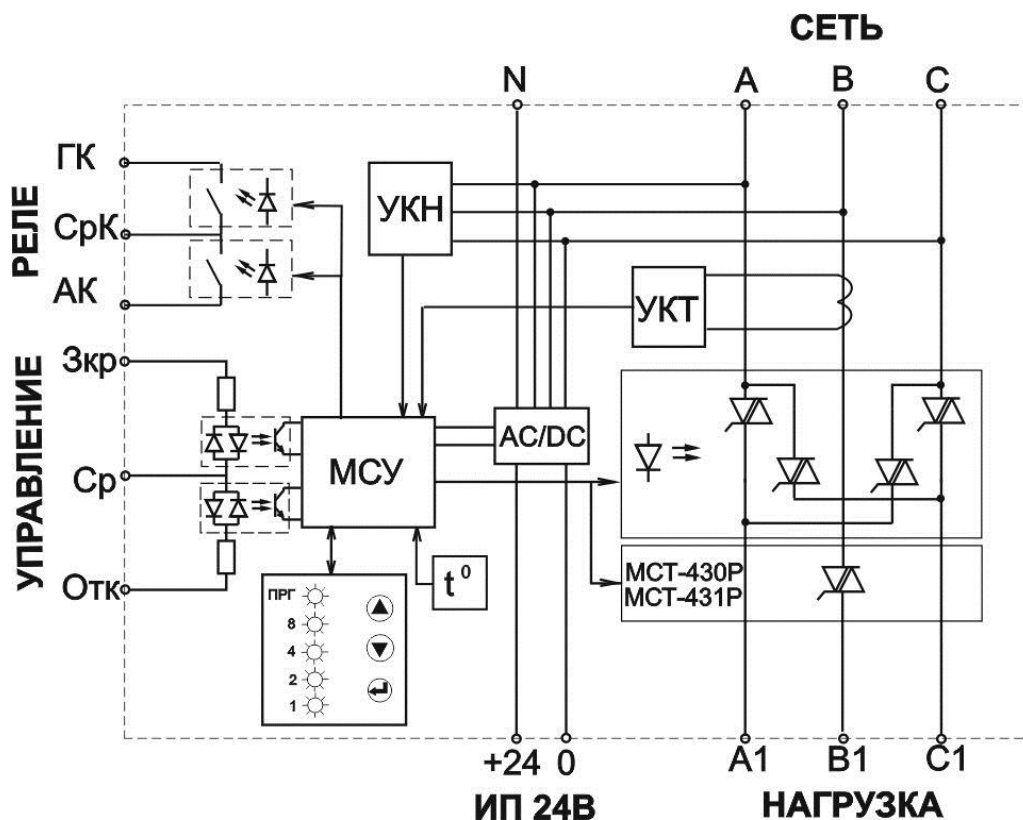


Рисунок 2 – Функциональная схема пускателей МСТ-330Р, МСТ-331Р, МСТ-430Р, МСТ-431Р

УКН – узел контроля напряжения

УКТ – узел контроля тока

МСУ – микропроцессорная система управления

ИП- источник питания 24В

t⁰ -датчик температуры пускателя

1.6 Включение и реверс электродвигателя

1.6.1 Включение или реверс электродвигателя осуществляется непрерывной подачей напряжения на управляющие входы «Зкр» или «Отк» относительно общей точки «Ср», в зависимости от требуемого направления вращения. Отключение электродвигателя осуществляется при снятии напряжения с управляющих входов. Если используется функция динамического торможения, то после снятия напряжения происходит автоматическое включение торможения в соответствии с выставленным временем торможения.

1.6.2 Напряжение на управляющие входы «Зкр» и «Отк» может подаваться как от внешнего источника 18-36 VDC/VAC, так и от клемм внутреннего источника +24В (рис.3).

1.6.3 Входы «Зкр» и «Отк» являются двунаправленными и допускают подачу напряжения любой полярности (рис.3).

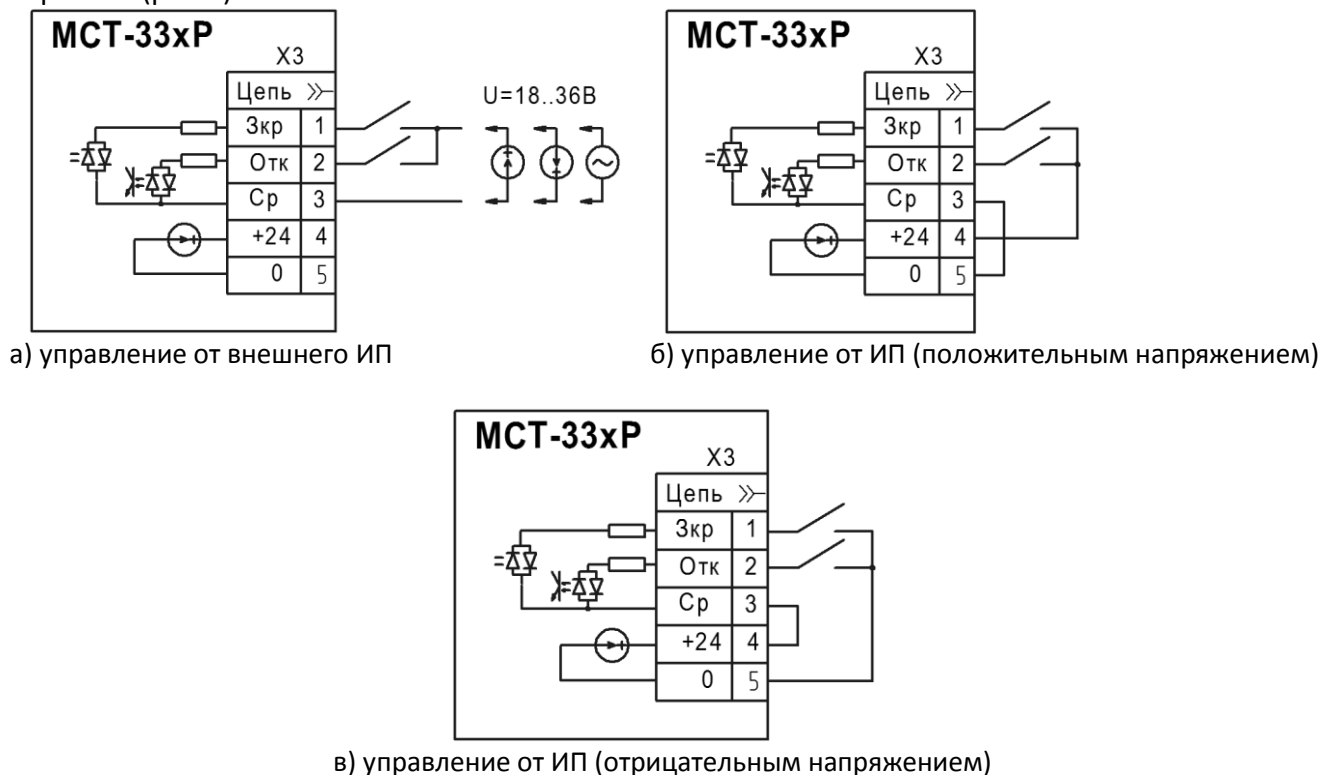


Рисунок 3 - Варианты управления дискретными входами

1.6.4 При вращении ЭД в направлении «Закрывать» (вход «Зкр») открываются ключи между клеммами «А»-«А1» и «С»-«С1». При вращении ЭД в направлении «Открывать» (вход «Отк») открываются ключи между клеммами «А»-«С1» и «С»-«А1». Клеммы «В» и «В1» у пускателей МСТ-330Р и МСТ-331Р замкнуты постоянно, а у пускателей МСТ-430Р и МСТ-431Р коммутируются.

1.6.5 Если на вход подается напряжение с обратным чередованием фаз и действует функция автокоррекции фаз (П1-13), то логика открытия силовых ключей в п.1.6.4 меняется на противоположную. Если функция автокоррекции отключена, произойдет срабатывание аварии и управление будет заблокировано. В заводских настройках функция автокоррекции фаз активирована.

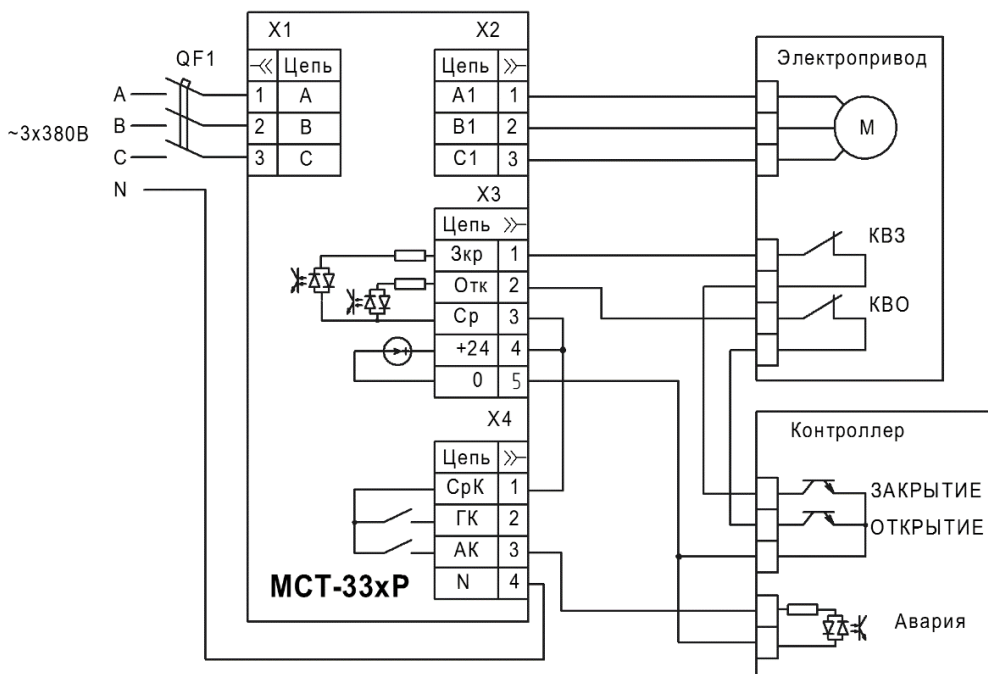
1.6.6 При вращении ЭД в направлении «Закрывать» или «Открывать» индикаторы «ЗАКР» и «ОТКР» сигнализируют о направлении вращения.

1.6.7 При одновременной подаче напряжения на входы «Зкр» и «Отк» двигатель останавливается на выбеге.

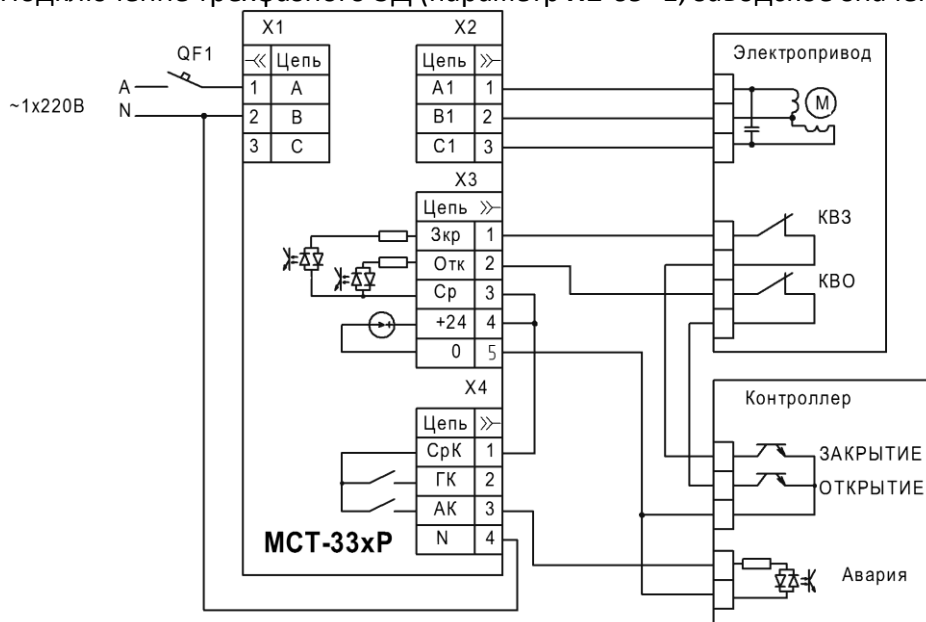
1.6.8 При мгновенном переключении сигналов на входах «Зкр» и «Отк» формируется задержка реверса не менее 50 мс.

1.6.9 Сигнализацию о работе электродвигателя выполняют многофункциональные оптореле «ГК» и «АК», имеющие общую точку «СрК». В заводской настройке реле имеют функции «Готовность» и «Авария». Изменение функций уставки П1-14, П1-15 (Приложение Б).

1.6.10 Пример схемы подключения пускателя к электроприводу с ограничителями хода приведен на рис. 4.



а) Подключение трехфазного ЭД (параметр **П2-09**=1, заводское значение)



б) Подключение однофазного ЭД (параметр **П2-09**=0)

Рисунок 4 – Пример схемы подключения ЭД

1.7 Функции запуска и торможения электродвигателя

1.7.1 Для запуска электродвигателя в заводской настройке используется алгоритм безударного пофазного включения. Данный алгоритм обеспечивает быстрое действие, аналогичное прямому пуску, но устраняет электромагнитные переходные процессы и броски момента на валу асинхронного ЭД. Он подходит как для асинхронных ЭД, так и для синхронных ЭД типа ДСТР.

1.7.2 В уставке **П1-05** ([Приложение Б](#)) можно изменить способ запуска электродвигателя: безударный пуск с нарастанием напряжения, плавный пуск с ограничением тока 150%-500% Iном или прямой пуск (с включением в 0 напряжения). Не рекомендуется для синхронных ЭД типа ДСТР.

1.7.3 При использовании плавного пуска с ограничением тока время запуска увеличивается, поэтому необходимо увеличить уставку задержки защиты от перегрузки при пуске **П1-09**.

1.7.4 Для торможения асинхронного электродвигателя после отключения может быть использована функция динамического торможения постоянным током с ограничением тока торможения. Время торможения настраивается в диапазоне 0..600 мс с шагом 40 мс (уставка **П1-05**). Функция торможения не эффективна для синхронных ЭД типа ДСТР.

1.8 Режимы настройки и индикации

1.8.1 В пускателях имеется возможность настройки уставок и индикации различных параметров работы. Общая схема включения режимов приведена на рис.5, подробное описание режимов в разделах 1.9.. 1.11.

1.8.2 При включении режима настройки или индикации параметров светодиода **ЗАКР(8)**, **ОТКР(4)**, **ГОТОВ(2)**, **АВАРИЯ(1)** становятся индикаторами двоично-десятичного числа 0..15, о чем сигнализирует работающий светодиод **ПРГ**.

1.8.3 Для входа в определенный режим каждая кнопка имеет 3 варианта нажатия:
 -нажатие более 0.5 сек (обозначается значком «>0.5с» рядом с символом кнопки)
 -нажатие более 6 сек (обозначается значком «>6 с» рядом с символом кнопки)
 -двукратное быстрое нажатие (обозначается «x 2» рядом с символом кнопки)

1.8.4 В режимах программирования уставок и индикации параметров горящий светодиод **ПРГ** периодически отключается 1, 2 или 3 раза, информируя о номере меню (обозначается **x 1**, **x 2**, **x 3**).

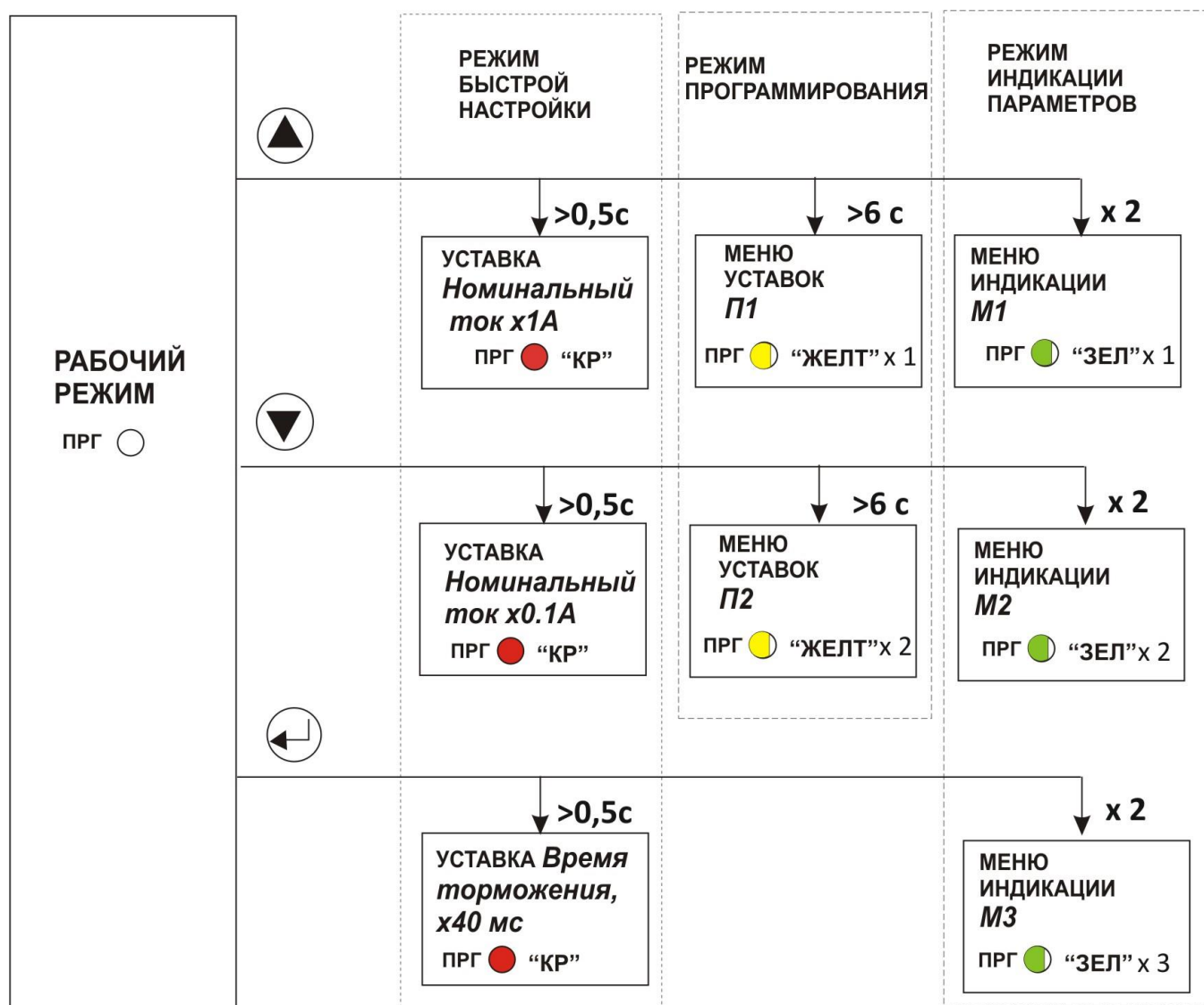


Рисунок 5 - Схема включения режимов настройки и индикации

1.9 Режим быстрой настройки

1.9.1 Режим быстрой настройки позволяет настроить две основные уставки работы пускателя:

- Номинальный ток в диапазоне 0.2..4.9 А (для МСТ-330Р, МСТ-430Р) и 0.2..9.9А (для МСТ-331Р, МСТ-431Р) с шагом 0.1А;
- Время DC-торможения ЭД в диапазоне 0..600 мс с шагом 40 мс.

1.9.2 Схема работы режима быстрой настройки приведена на рис.6

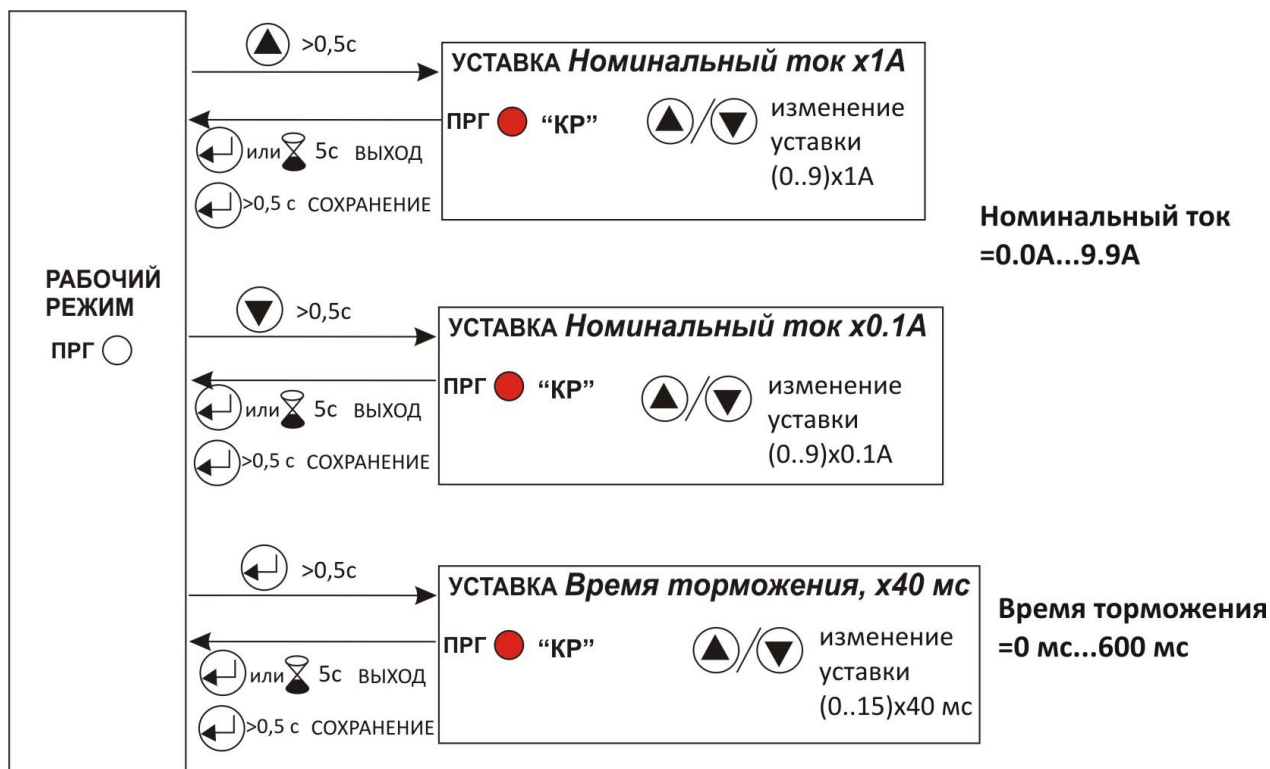


Рисунок 6 –Схема работы режима быстрой настройки

1.9.3 В режиме изменения уставки светодиоды **ЗАКР(8), ОТКР(4), ГОТОВ(2), АВАРИЯ(1)** отображают в двоично-десятичном формате значение уставки от 0 до 15, которое вычисляется как сумма разрядов (8, 4, 2, 1) горящих светодиодов. Пример на рис.7.

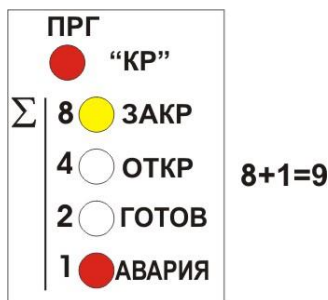


Рисунок 7 - Пример индикации значения уставки =9

1.9.4 Номинальный ток настраивается с помощью двух уставок – «Номинальный ток x1А» и «Номинальный ток x0.1А».

1.9.5 При настройке значений номинального тока 0.0А и 0.1А пускатель будет использовать минимальное значение номинального тока - 0.2А.

1.9.6 В режиме быстрой настройки настраивается только время торможения. Ограничение тока торможения в заводской настройке 250% от уставки номинального тока. Изменить ток торможения можно уставкой **П1-04** в меню уставок ([Приложение Б](#)).

1.10 Режим программирования уставок (меню П1, П2)

1.10.1 Расширенные функции пускателя могут быть настроены в двух меню **П1** и **П2**, каждое из которых содержит 15 уставок. Полный список уставок приведен в [Приложении Б](#).

1.10.2 Обобщенная схема режима программирования уставок приведена на рис.8. Обозначение на схеме **П*** соответствует **П1** или **П2**, в зависимости от выбранного меню.

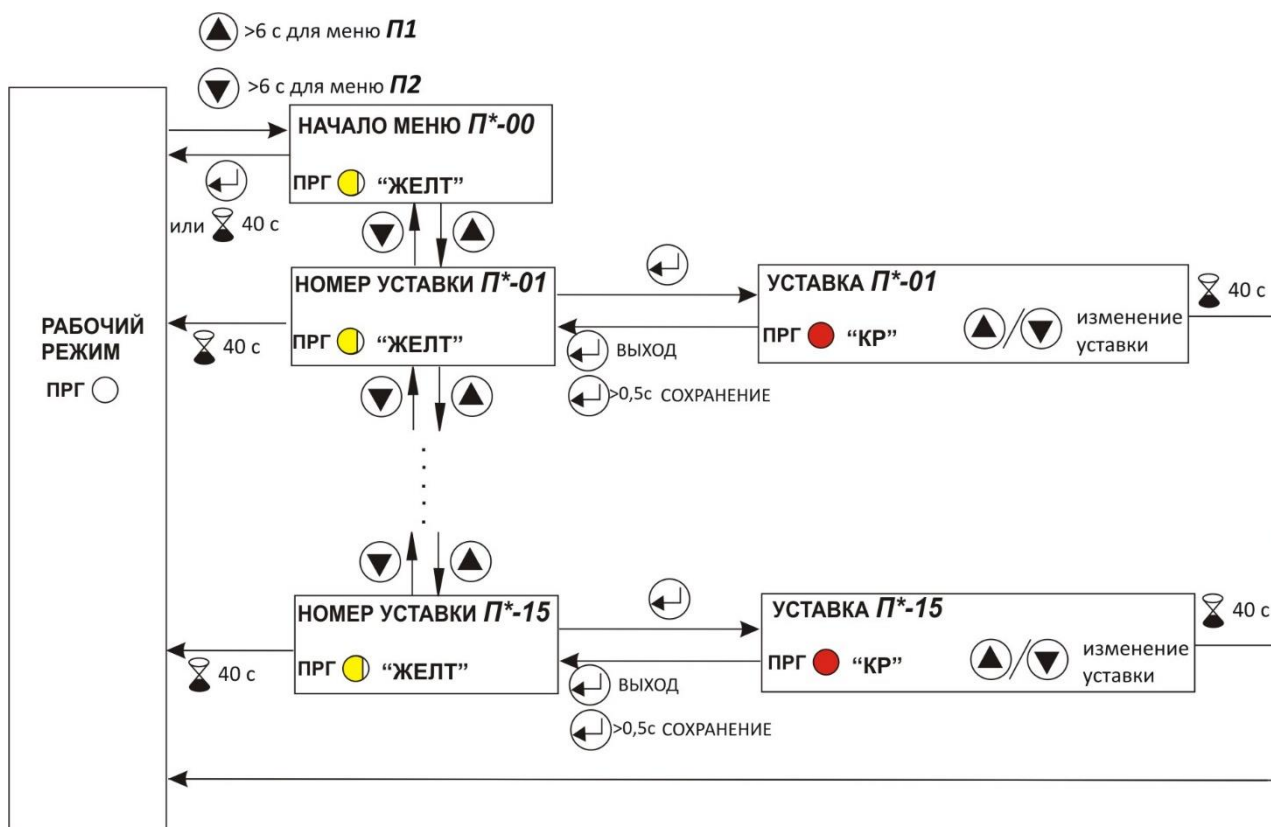


Рисунок 8 –Схема работы режима программирования

1.10.3 В режиме программирования светодиоды **ЗАКР(8)**, **ОТКР(4)**, **ГОТОВ(2)**, **АВАРИЯ(1)** отображают в двоично-десятичном формате номер уставки (если **ПРГ** желтый) или значение уставки (если **ПРГ** красный) от 0 до 15, которое вычисляется как сумма разрядов (8, 4, 2, 1) горящих светодиодов. Пример на рис.9. При этом все включенные светодиоды периодически синхронно отключаются 1 или 2 раза в зависимости от номера меню **П1** или **П2** (пример - рис.9, а).

Номер уставки П2-13



а) Номер уставки П2-13

б) значение уставки = 7

Рисунок 9 - Пример индикации в режиме программирования

1.11 Режим индикации параметров (меню M1, M2, M3)

1.11.1 Параметры работы доступны для индикации в трех меню **M1**, **M2** и **M3**, каждое из которых содержит до 15 параметров. Полный список параметров приведен в [Приложении В](#).

1.11.2 Каждый параметр состоит из 3-х десятичных разрядов, образуя трехзначное число 0..999 или четырехзначное число 0..15 9 9 (старший разряд может быть от 0 до 15). При входе в параметр по кнопке отображается старший разряд (РАЗРЯД 1 в диапазоне 0..15), во время нажатия и удерживания кнопки - средний разряд (РАЗРЯД 2 в диапазоне 0..9), во время нажатия и удерживания кнопки - младший разряд (РАЗРЯД 3 в диапазоне 0..9).

1.11.3 Обобщенная схема режима индикации параметров приведена на рис.10. Обозначение на схеме **M*** соответствует **M1**, **M2** или **M3**, в зависимости от выбранного меню.

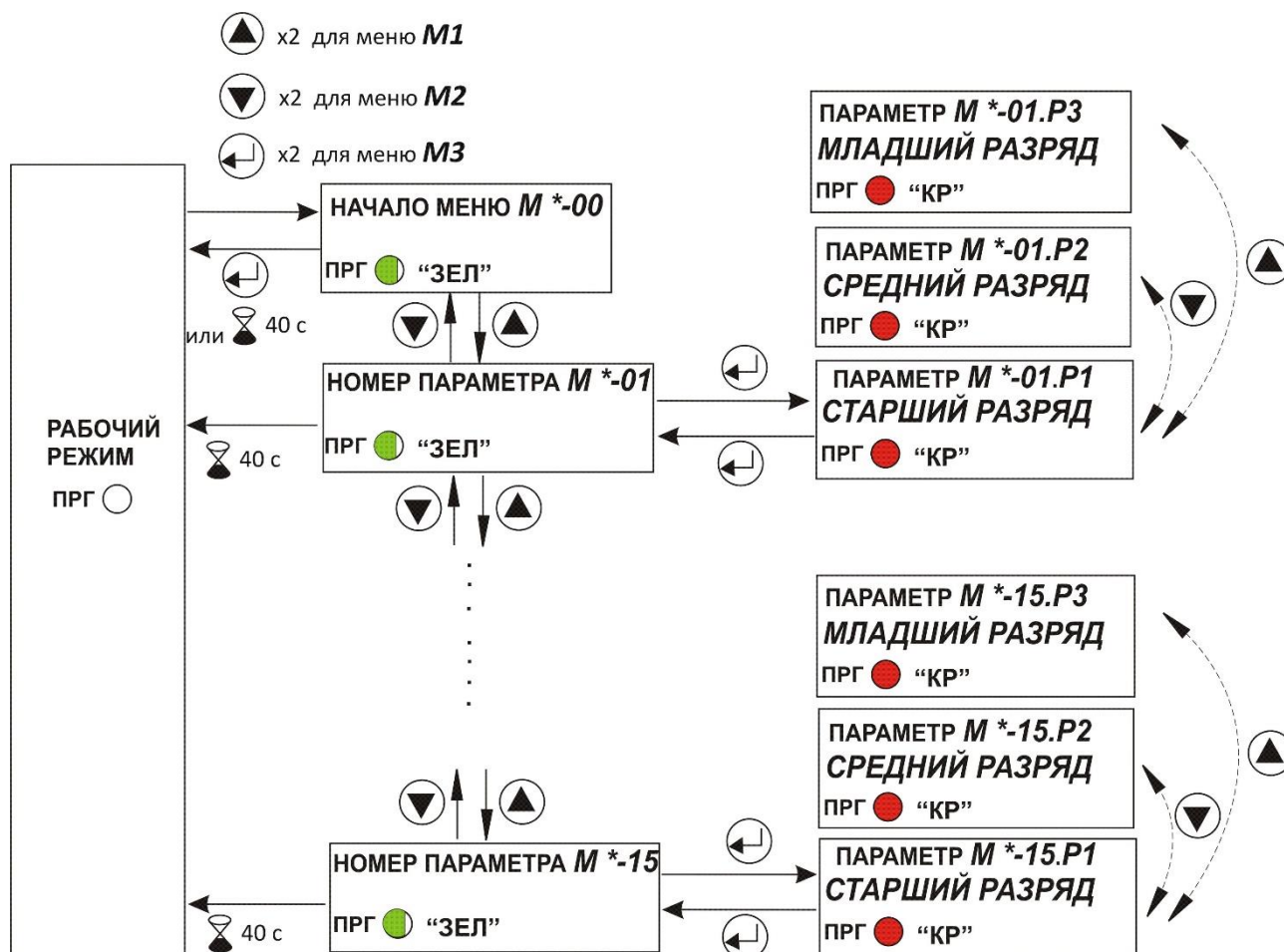


Рисунок 10 –Схема работы режима индикации параметров

1.11.4 В режиме индикации параметров светодиоды **ЗАКР(8)**, **ОТКР(4)**, **ГОТОВ(2)**, **АВАРИЯ(1)** отображают в двоично-десятичном формате номер параметра (если **ПРГ** зеленый) или значение разряда параметра (если **ПРГ** красный) от 0 до 15, которое вычисляется как сумма разрядов (8, 4, 2, 1) горящих светодиодов. При этом все включенные светодиоды периодически синхронно отключаются от 1 до 3 раз в зависимости от номера меню **M1.. M3**.

1.11.5 Для параметров, имеющих разряды P2 или (и) P3 после запятой, данные разряды обозначаются чередующимся красно-зеленым цветом светодиода **ПРГ** вместо красного.

1.12 Режимы тестирования электродвигателя

1.12.1 В пускателе предусмотрено 2 варианта режима тестирования электродвигателя: режим тестового включения и режим АПВ (автоматического повторного включения).

1.12.2 Режим тестового включения доступен для включения при значении уставки $P2-12=0$ (заводская настройка) и может быть включен по одновременному нажатию кнопок \blacktriangle и \blacktriangledown (рис. 11). После этого нажатием \blacktriangle или \blacktriangledown осуществляется включение электродвигателя в направлении «Закреть» или «Открыть», кнопкой \blacktriangleleft отключение режима.

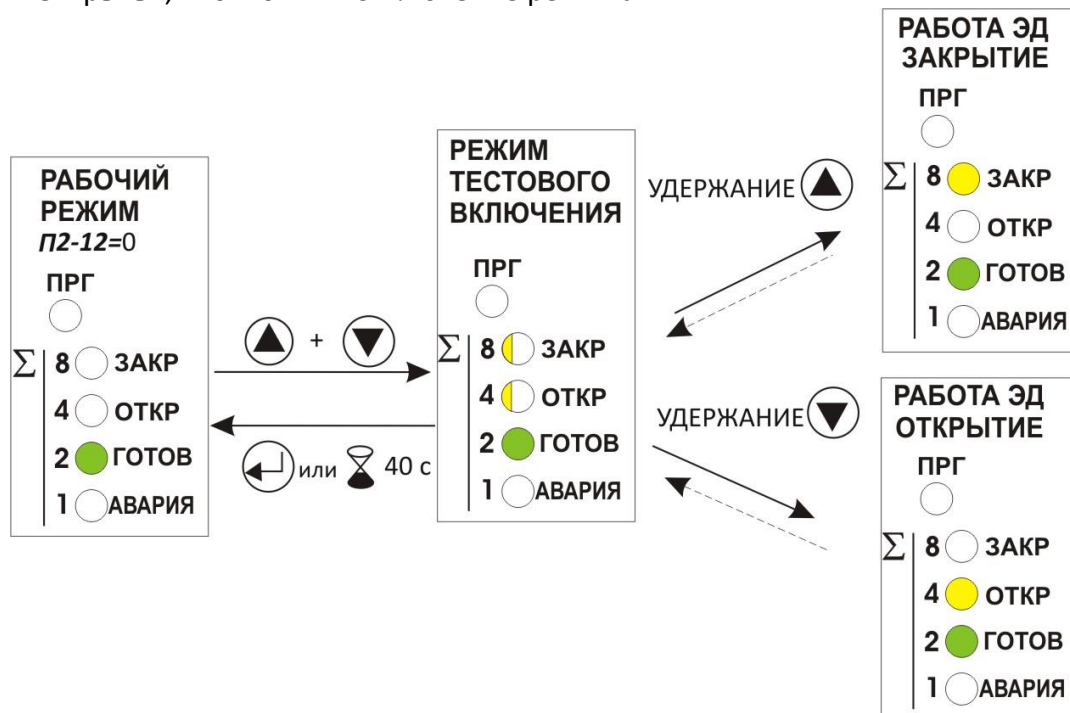


Рисунок 11 - Схема работы режима тестового включения (уставка $P2-12=0$)

1.12.3 При включении тестового режима управление ЭД от дискретных сигналов блокируется.

1.12.4 Режим тестового включения может быть использован при пуско-наладочных работах и при эксплуатации для оценки нагрузки электродвигателя. После включения электродвигателя на несколько секунд в меню **M1** ([Приложение В](#)) сохраняется детальная информация о работе электродвигателя при последнем включении.

ОСТОРОЖНО! При наличии ограничителей хода механизма (концевых выключателей), пускатель может отключаться по сигналам концевых выключателей только при дискретном управлении (рис.4), при тестовом включении с кнопок состояние концевых выключателей не контролируется и возможен выход механизма за пределы ограничителей хода.

1.12.5 Вместо режима тестового включения в меню уставок может быть включен режим АПВ (автоматического повторного включения) (уставки $P2-12...P2..14$, [Приложение Б](#)) с заданной длительностью работы, частотой включений и продолжительностью включения для проверки пускателей в лабораторных условиях (рис. 12).

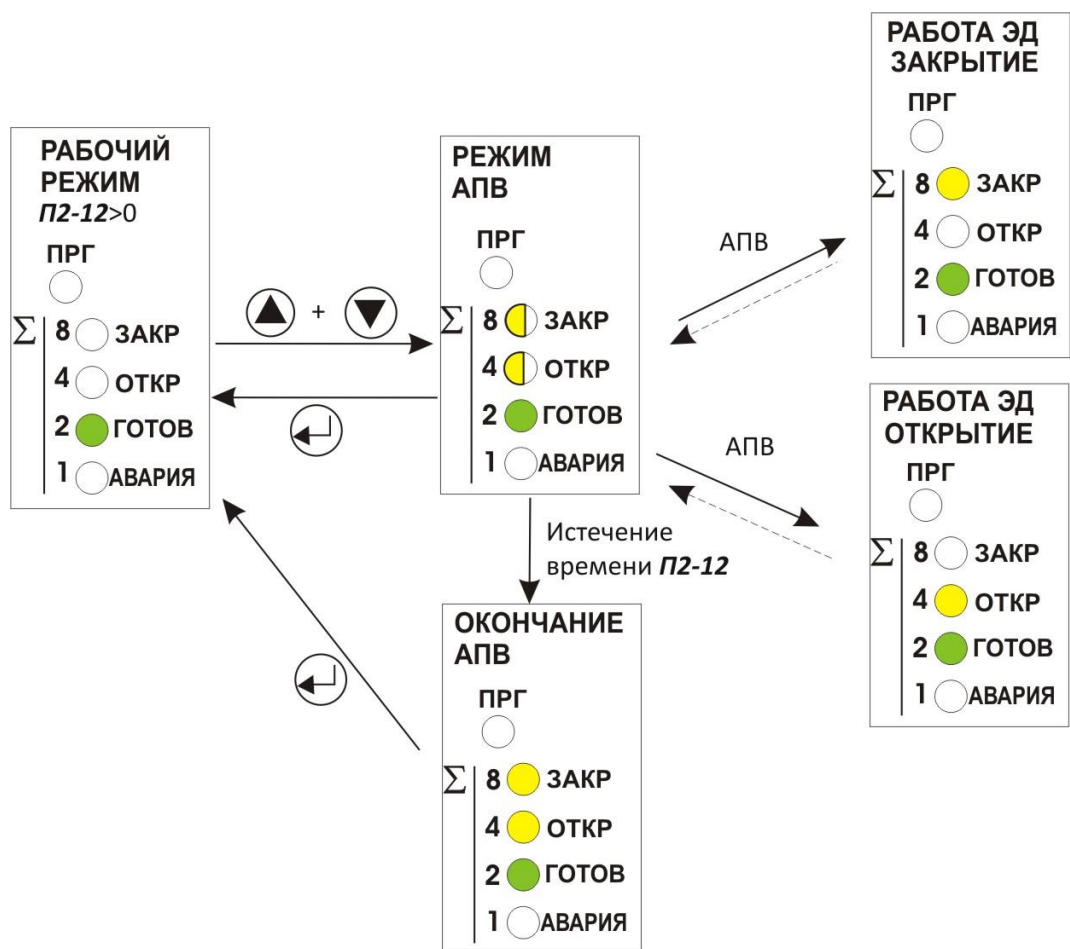


Рисунок 12 - Схема работы режима автоматического повторного включения (уставка $P2-12 > 0$)


1.13 Защитное отключение и диагностика

1.13.1 Для корректной работы функций электронной защиты электродвигателя необходима настройка номинального тока электродвигателя. Номинальный ток настраивается в диапазоне 0.2А до 4.9А (для МСТ-330Р, МСТ-430Р) или до 9.9А (для МСТ-331Р, МСТ-431Р). Способ быстрой настройки указан в разделе 1.9.


1.13.2 Электронные защиты срабатывают во время работы, при этом снимается напряжение с ЭД, включается индикатор «**АВАРИЯ**», один из индикаторов «**ГОТОВ**», «**ЗАКР**» или «**ОТКР**» число-импульсной индикацией отображает код аварии, а также замыкаются контакт реле с функцией «Авария» (в заводской настройке контакт «СрК»-«АК»).

1.13.3 Коды и обозначения неисправностей приведены в таблице 5.


Таблица 5 - Коды и обозначения неисправностей

Код защиты	Число-импульсная индикация +  АВАРИЯ	Обозначение неисправности	Примечания Пх-хх – коды уставок (Приложение Б) Мх-хх – коды параметров индикации (Приложение В)
ОСНОВНЫЕ ЗАЩИТЫ			
A1	ГОТОВ  x 1	Неисправность входного напряжения (обрыв фазы сети, несимметрия)	Авария срабатывает при обрыве любой из входных фаз и наличии команды запуска. Если обрыв фазы происходит без команды запуска, то выдается предупреждение (индикатор ГОТОВ  x 1 и сигнал реле «Готовность» отключается).
A2	ГОТОВ  x 2	Ошибка чередования фаз	В заводской настройке защита отключена, действует функция автокоррекции фаз. Настройка: П1-13 .
A3	ГОТОВ  x 3	Электронная тепловая защита ЭД	В заводской настройке ток защиты 110% Ином , класс защиты 5 сек (время отключения 600% тока защиты). Настройка: П1-11, П1-12 Индикация: М1-09
A4	ГОТОВ  x 4	Максимально-токовая защита	Превышение уставки Ином в 10 раз. Индикация максимального тока: М1-04
A5	ГОТОВ  x 5	Обрыв фазы на выходе	Обрыв фаз контролируется при подаче команд и во время работы
A6	ГОТОВ  x 6	Перегрев пускателя	Превышение температуры внутри пускателя. Индикация температуры: М1-10, М1-14 .
A7	ГОТОВ  x 7	Ток при отсутствии сигналов управления (пробой силового ключа или замыкание обмотки ЭД на корпус).	Активируется функция обесточивания электродвигателя. В случае пробоя силового ключа это должно привести к отключению автоматического выключателя. Необходимо связаться с производителем.
A8	ГОТОВ  x 8	Ошибка процессора	Необходимо связаться с производителем
ЗАЩИТЫ ПО ПЕРЕГРУЗКЕ			
B1	ЗАКР или ОТКР  x 1	Превышено время запуска ЭД	Заводская настройка: авария при превышении тока > 200% Ином через 1 сек с начала пуска. Настройка: П1-06, П1-07, П1-09 .
B2	ЗАКР или ОТКР  x 2	Перегрузка по току при работе	Заводская настройка: авария при превышении тока > 200% Ином в течение 1 сек во время работы. Настройка: П1-06, П1-07, П1-10 . Индикация тока: М1-01, М1-02
B3	ЗАКР или ОТКР  x 3	Перегрузка по активному току при работе	Заводская настройка: защита отключена. Настройка: П1-06, П1-08, П1-10 . Индикация активного тока: М1-03


1.13.4 Для сигнализации о неисправности могут быть использованы реле «ГК» и «АК». Реле «ГК» в заводской настройке имеет функцию «Готовность» и включено при исправности всех фаз напряжения на пускателе и отсутствии сигнала аварии. Реле «АК» в заводской настройке имеет функцию «Авария» и включается при срабатывании аварии. Для контроля исправности также может быть использована функция реле «Работа», которая может быть переназначена на реле «ГК» или «АК» (уставки П1-14, П1-15, значение [3]), в этом случае контроль исправности можно вести по сравнению сигналов реле «Работа» и подаваемых сигналов управления для контроля всех факторов неисправности, включая обрыв цепей управления. Для сигнализации защиты по перегрузке может быть использован сигнал реле «Отключение по перегрузке ЭД» (уставки П1-14, П1-15, значение [8]).


1.13.5 Сброс аварии осуществляется кратковременным нажатием кнопки  на лицевой панели пускателя. При срабатывании аварии АЗ (электронная тепловая защита ЭД), сброс блокируется на время, необходимое для «остывания» тепловой модели ЭД (1-2 минуты). При попытке сброса снятием напряжения уровень тепловой защиты сохраняется в ППЗУ.

1.13.6 Дистанционный сброс может быть выполнен одновременной подачей сигналов «Заккрыть» и «Открыть» (сброс происходит в момент снятия двух сигналов).

1.13.7 Автоматический сброс аварии может быть настроен отдельно для основных аварий (коды А1, АЗ, А6, А8) и аварий по перегрузке (коды Б1..Б3) в меню уставок (П2-01...П2-04). Для сохранения сигнала реле «Авария» после автосброса, может быть использована функция реле «Авария+автосброс» (П1-14, П1-15). Отключение сигнала «Авария+автосброс» произойдет только нажатием кнопки  на лицевой панели пускателя.

1.13.8 В энергонезависимой памяти пускателя (ППЗУ) сохраняются коды 3 последних аварий с информацией о состоянии в момент отключения. Просмотр истории аварий осуществляется в меню индикации МЗ ([Приложение В](#)).

1.13.9 При срабатывании однотипных аварий подряд чаще одного раза в час, сохраняется информация о последней аварии, а также кол-во однотипных аварий за час. Отображается при нажатии  во время индикации аварии.

1.13.10 Для некоторых типов аварий сохраняется дополнительная информация - субкод аварии (таблица 6). Отображается при нажатии  во время индикации аварии.



1.13.11 При дистанционном или автоматическом сбросе аварии светодиод «Авария» остается мигать короткими редкими импульсами, сигнализируя о сбросе аварии без анализа причины. Рекомендуется просмотр истории аварий в меню МЗ. Сброс сигнализации кнопкой .

Таблица 6 - Субкоды неисправностей

Код защиты	Код неисправности	Субкоды неисправностей (индикация при нажатии ).
A1	Неисправность входного напряжения (обрыв фазы, несимметрия)	1=обрыв фазы А, 2=обрыв фазы В, 3=обрыв фазы С, 7=несимметрия фаз
A4	Максимально-токовая защита	0=авария при останове, 1=авария при закрытии, 2=авария при открытии, 3=авария при торможении после закрытия, 4=авария при торможении после открытия.
A5	Обрыв фазы ЭД	1=обрыв фазы А1, 2=обрыв фазы В1, 3=обрыв фазы С1.
A8	Неисправность процессора	0..15 (необходимо связаться с производителем)
Б1..Б3	Превышено время запуска ЭД	1=авария при закрытии, 2=авария при открытии.

1.13.12 Электронная тепловая защита ЭД (код защиты **A3**) рассчитывает тепловое состояние электродвигателя по квадратичному значению тока, эквивалентному уровню электрических потерь в электродвигателе. Защита учитывает процессы нагрева и остывания при пуске, торможении и остановке и позволяет защитить ЭД от перегрева при повторно-кратковременных режимах работы. Класс защиты (**П1-12**) определяет тепловую инерцию ЭД и соответствует времени отключения тока $600\% \cdot \text{П1-11}$ из «холодного» состояния электронной тепловой модели. Индикация уровня «нагрева» электронной тепловой модели отображается в параметре **M1-09** ([Приложение В](#))

Для стандартных асинхронных электродвигателей, рассчитанных на продолжительность включения 100% ток защиты настроен на значение 110% от номинального тока (уставка **П1-11**). Для электроприводов со специальными электродвигателями, рассчитанными на ограниченную продолжительность включения (например, ДСТР в механизмах типа МЭО), ток защиты **П1-11** рекомендуется устанавливать на уровне среднеквадратичного тока за цикл работы, который рассчитывается в зависимости от продолжительности включения ПВ:

$$\text{Среднеквадратичный ток} = \text{Номинальный ток} \times \sqrt{\frac{\text{ПВ}\%}{100\%}}$$

1.14 Контроль нагрузки электродвигателя

1.14.1 Для эффективного контроля нагрузки асинхронных ЭД в пускателях предусмотрена функция измерения активного тока электродвигателя, равная произведению полного тока на $\cos \varphi$ нагрузки. Данная функция позволяет более точно определять нагрузку на валу электродвигателя, т.к. измерение полного тока не позволяет адекватно измерить нагрузку асинхронных ЭД малой мощности при номинальной нагрузке и при небольших перегрузках из-за высокой индуктивной составляющей тока, достигающей 70-80% от номинального тока.

1.14.2 Индикация значения активного тока - параметр **M1-03** отображается в % от $I_{ном}$, см. [Приложение В](#). Номинальное значение активного тока **M1-03** при номинальном токе соответствует $100\% \times \cos \varphi$ (ном) и в среднем составляет 60-80% от $I_{ном}$.

1.14.3 Отрицательные значения активного тока (показания более 800%) могут возникать при рекуперативной нагрузке ЭД (нагрузка направлена на увеличение скорости ЭД).

1.14.4 Параметр активного тока может использоваться для более точной защиты от перегрузки (код Б3), а также для функции сигнала перегрузки или функции дожима задвижек (п.1.16, 1.17). В заводской настройке контроль активного тока для защиты или сигнализации отключен (уставки **П1-08**, **П2-06**).

1.15 Функция остановки электродвигателя по перегрузке

1.15.1 Функции защиты от перегрузки (Б1...Б3) могут быть использованы для отключения электродвигателя без срабатывания аварии (уставка **П1-06**). Повторное включение может быть разрешено повторной подачей сигнала только в противоположном, либо в любом направлении. Сигнал об отключении по перегрузке может быть назначен на реле «ГК» или «АК» (уставки **П1-14**, **П1-15**, значение [8]).

1.16 Сигнализация о превышении нагрузки

1.16.1 Для диагностики нагрузки асинхронного ЭД может быть настроен сигнал перегрузки (уставки **П2-05**...**П2-08**), который может быть назначен на реле «ГК» или «АК» (**П1-14**, **П1-15**, значение [6]). Сигнал срабатывает при превышении заданных уставок полного или активного тока (какая сработает раньше).

1.17 Функция дожима задвижки по току

1.17.1 Настройка тока **П2-05, П2-06**, также используется для сигнала «реле токового дожима», который включается при работе ЭД на закрытие и отключается при превышении полного или активного тока уставок **П2-05, П2-06**. Сигнал должен быть назначен на реле «ГК» или «АК» (**П1-14, П1-15, значение [7]**). Данный сигнал через промежуточное реле может быть включен параллельно концевому выключателю закрытия (пример на рис. 13)

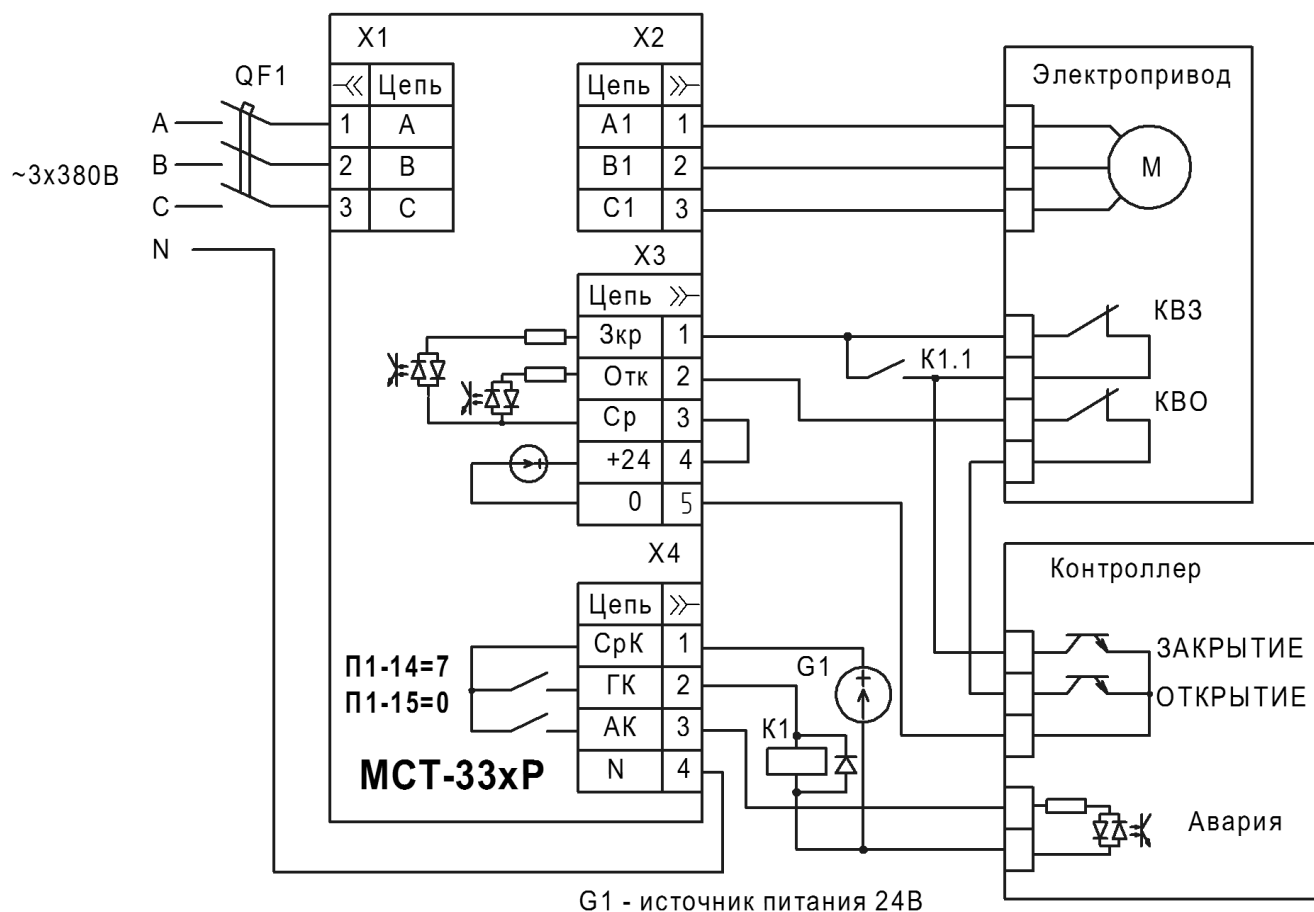


Рисунок 13 - Пример схемы подключения с функцией дожима задвижки

1.18 Предварительная сигнализация о перегреве

1.18.1 Для ранней диагностики перегрева пускателя или ЭД может быть настроен сигнал предварительного перегрева, который может быть назначен на реле «ГК» или «АК» (**П1-14, П1-15, значение [9]**). Сигнал срабатывает при достижении 90% от порогов срабатывания защит А3 и А6.

1.19 Маркировка и пломбирование

1.19.1 Маркировка пускателя производится на передней панели и боковом шильдике.

На передней панели нанесено наименование пускателя и обозначения клемм.

На боковом шильдике нанесены следующие данные:

- заводской номер
- номинальное напряжение питания и частота
- номинальный ток пускателя
- надпись «Сделано в России»
- год изготовления
- функциональная схема.

1.19.2 На клеммных колодках нанесены наклейки с обозначениями клемм.

1.19.3 На корпусе пускателя рядом с винтом заземления имеется знак заземления.

1.19.4 Пломбирование пускателя осуществляется с помощью наклейки с контролем вскрытия.

1.20 Упаковка

1.20.1 Пускатель во влагозащитной упаковке укладывается в коробку из гофрированного картона, свободное пространство между пускателем и стенками коробки заполняется картоном.

1.20.2 В коробку с пускателем вкладывается паспорт.

2 ИСПОЛЬЗОВАНИЕ ПО НАЗНАЧЕНИЮ

2.1 Эксплуатационные ограничения

2.1.1 Не допускается использовать пускатель в условиях, отличающихся от условий в Таблице 1.

2.1.2 Если по условиям эксплуатации возможны короткие замыкания цепей, подключенных к выходу пускателя, то необходимо подавать напряжение на сетевые клеммы пускателя через рекомендуемые плавкие предохранители (таблица 7).

2.1.3 Вместо предохранителей допускается использование индивидуальных автоматических выключателей с уставкой тока мгновенного расцепителя не более 150 А, классом токоограничения 3 и отключающей способностью не ниже 6 кА. В таблице 8 приведены рекомендуемые параметры автоматических выключателей.

2.1.4 При значении ожидаемого тока КЗ в месте установки пускателя более 350А защита полупроводниковых ключей от выхода из строя при КЗ обеспечивается только при использовании рекомендуемых предохранителей.

Таблица 7 – Рекомендуемые предохранители

Номинальный ток двигателя	Рекомендуемые параметры предохранителей	Рекомендуемые предохранители (цилиндрическая плавкая вставка)
До 4 А	8..10 А тип gG, 10..32 А тип gR, aR, gRL	Z-C10/SE-10A/GG (Eaton/Moeller) Держатель-разъединитель трехполюсный: C10-SLS/32/3
4-9 А (только МСТ-331Р)	16 А тип gG, 25..32 А тип gR, aR, gRL	Z-C10/SE-16A/GG (Eaton/Moeller) Держатель-разъединитель трехполюсный: C10-SLS/32/3
Примечание – Рекомендуемые производители предохранителей: Eaton (Moeller), Schneider Electric, ETI, Siemens, OEZ, Siba, Littelfuse, Ferraz Shawmut, Bussmann, ABB.		

Таблица 8 – Рекомендуемые автоматические выключатели

Номинальный ток двигателя	Рекомендуемые параметры АВ	Рекомендуемые АВ
До 4 А	Модульный АВ, 6 А тип хар-ки С, класс токоограничения 3	iC60H, iC60N (Schneider Electric), 5SX4 (Siemens)
	Автомат защиты двигателя 6 А	GV2L, GV2P, GV2ME (Schneider Electric) 3RV10 (Siemens)
4..9 А (только МСТ-331Р)	Модульный АВ, 16..25 А тип хар-ки С, класс токоограничения 3	iC60H, iC60N (Schneider Electric), 5SX4 (Siemens)
	Автомат защиты двигателя 9-13 А	GV2L, GV2P, GV2ME (Schneider Electric) 3RV10 (Siemens)

2.1.5 Не допускается использование пускателя в помещениях с наличием токопроводящей пыли без дополнительных мер по защите пускателя от ее проникновения внутрь оболочки и на внешние клеммные соединения..

2.1.6 При проверке сопротивления изоляции внешних цепей необходимо отключить их от пускателя.

2.2 Подготовка пускателя к использованию

2.2.1 Распаковать пускатель. Произвести его внешний осмотр, обращая внимание на отсутствие механических повреждений корпуса и клемников.

2.2.2 При наличии механических повреждений корпуса (сколов, трещин, и других дефектов) пускатель следует считать неисправным. Дальнейшей проверке и включению в сеть такой пускатель не подлежит.

2.2.3 При внесении пускателя с мороза в теплое помещение оставить пускатель в заводской упаковке в помещении на 8-10 часов для того, чтобы пускатель постепенно принял температуру окружающего воздуха.

2.3 Использование пускателя

2.3.1 Закрепите пускатель на вертикальной поверхности.

2.3.2 Подсоедините заземляющий проводник к болту заземления на корпусе пускателя.

2.3.3 Убедитесь в отсутствии напряжения в питающей сети и цепях управления.

2.3.4 Подсоедините пускатель к сети и двигателю в соответствии с разделом 1.6. Подсоедините цепи управления. Цепи управления должны прокладываться отдельно от силовых цепей.

2.3.5 Подайте напряжение на пускатель и убедитесь в функционировании пускателя (работа светодиода «Готов»).

2.3.6 Выполнить быструю настройку номинального тока электродвигателя в соответствии с разделом 1.9.

2.3.7 Убедитесь, что двигатель вращается в «прямом» и в «обратном» направлении в соответствии с сигналами управления, при этом загораются индикаторы «Закреть», «Открыть».

2.3.8 При необходимости использования торможения электродвигателя после снятия сигналов управления настройте длительность импульса торможения в соответствии с разделом 1.9.

2.3.9 При необходимости настройки дополнительных функций пускателя выполнить программирование уставок в соответствии с разделом 1.10.

3 ТЕХНИЧЕСКОЕ ОБСЛУЖИВАНИЕ И РЕМОНТ

Запрещается! Производить техническое обслуживание пускателя при поданном напряжении.

3.1 Общие указания

- 3.1.1 Техническое обслуживание пускателя производить не реже одного раза в год.
- 3.1.2 К техническому обслуживанию допускаются лица, имеющие специальную подготовку и допуск к эксплуатации электроустановок до 1000В, изучившие настоящее руководство по эксплуатации.
- 3.1.3 При возникновении неисправности см. 3.4. При невозможности устранения неисправности связаться с изготовителем или разработчиком. Ремонт пускателя должен производиться в условиях завода-изготовителя.

3.2 Меры безопасности

Опасно! При подаче напряжения на пускатель на клеммах двигателя присутствует опасное напряжение! Все работы с нагрузкой производить при снятом напряжении с пускателя!

- 3.2.1 При работе с пускателем следует руководствоваться ГОСТ 12.3.019-80, «Правилами технической эксплуатации электроустановок установок потребителей» (ПТЭЭП), а также «Правилами по охране труда при эксплуатации электроустановок» (ПОТЭЭ).
- 3.2.2 При эксплуатации пускатель должен быть заземлен.
- 3.2.3 Все работы по монтажу пускателя производить при полностью снятом напряжении питания. При этом необходимо выполнить мероприятия по предотвращению ошибочной подачи напряжения.

3.3 Порядок технического обслуживания

- 3.3.1 Техническое обслуживание проводится не реже одного раза в год.
- 3.3.2 Работы, производимые в ходе технического обслуживания:
- контроль крепления пускателя;
 - контроль электрических соединений;
 - удаление пыли и грязи с клеммников;
 - удаление пыли и грязи с поверхности радиатора и корпуса пускателя;
- 3.3.3 При проведении внешнего осмотра не должно быть ослабления крепежных элементов пускателя, ослабления и подгорания контактов клеммных соединений.

3.4 Возможные неисправности и методы их устранения

- 3.4.1 При поиске неисправностей в первую очередь проверьте наличие напряжения сети и наличие сигналов управления, соответствие их параметрам пускателя. Проверьте надежность подсоединения двигателя и цепей управления. Проверьте соответствие установленных режимов работы пускателя фактическим режимам привода.
- 3.4.2 Варианты неисправностей приведены в таблице 9.

Таблица 9 – Неисправности и методы их устранения

Признаки	Причина	Способы устранения
При подаче напряжения не работает ни один светодиод	-не подключена клемма «N» -отсутствует напряжение -не исправен источник питания пускателя	- подключить к клемме N нейтраль сети; - измерить напряжения между фазами -связаться с производителем.
При подаче напряжения светодиод «Готов» мигает однократными импульсами	- обрыв входной фазы - Несоответствие типа схемы (3 фазы или 1 фазы) значению в уставке П2-09 -неисправность узла контроля фаз	-измерить напряжения между фазами -проверить уставку П2-09 -связаться с производителем
При подаче напряжения светодиод «Готов» мигает двухкратными импульсами	-обратное чередование фаз на входе	-поменять любые две фазы сети на входе
Индикатор «Готов» горит, но пускатель не реагирует на сигналы управления	-Средняя точка входов управления не подключена к источнику питания. -неисправен источник питания 24В.	-проверить схему по рис.3, п.1.6.2 -измерить напряжение на клеммах «+24» и «0». -связаться с производителем.
Горит индикатор «Авария», пускатель не реагирует на сигналы управления	- срабатывание электронной защиты пускателя	Выяснить причину срабатывания защиты в соответствии с разделом 1.13 и таблицей 5.
При подаче питания или сигналов управления срабатывает автоматический выключатель	-неисправность силовых ключей	- заменить пускатель, - связаться с производителем.

4 ТРАНСПОРТИРОВАНИЕ И ХРАНЕНИЕ

4.1.1 Пускатели могут транспортироваться в упаковке организации-изготовителя всеми видами транспорта в крытых транспортных средствах при условиях хранения 5 по ГОСТ 15150 для исполнения УХЛ при температуре окружающего воздуха от минус 50 до +50 °С. Транспортирование пускателей в универсальных контейнерах допускается в открытых автомашинах и вагонах. Транспортирование при воздушных перевозках должно производиться в герметизированных отапливаемых отсеках при условиях хранения 2 по ГОСТ 15150, а при морских перевозках – в трюмах при условиях хранения 3 по ГОСТ 15150.

4.1.2 Транспортирование пускателей должно производиться в соответствии с правилами, действующими на данном виде транспорта.

4.1.3 Во время погрузочно-разгрузочных работ и транспортировании упакованные пускатели не должны подвергаться резким ударам и воздействию атмосферных осадков. Способ укладки упакованных механизмов на транспортное средство должен исключать их перемещение.

4.1.4 Срок транспортирования не должен превышать одного месяца. Более долгий срок размещения – по согласованию с изготовителем.

4.1.5 Условия хранения 1 по ГОСТ 15150 – отапливаемые, вентилируемые склады, хранилища с кондиционированием воздуха, расположенные в любых макроклиматических районах, температура от +5 до +40 °С, влажность до 80% при температуре 25 °С.

4.1.6 Перед распаковыванием после транспортирования при отрицательной температуре пускатели должны быть выдержаны в течение 8-10 часов в условиях хранения 1 по ГОСТ 15150.

5 КОМПЛЕКТНОСТЬ

В комплект пускателя входят:

* пускатель	БМДК.648600.011ТУ	1шт.
* руководство по эксплуатации	БМДК.648600.011 РЭ	1шт
1) * паспорт для МСТ-330Р	БМДК.648600.011ПС	1шт
для МСТ-331Р	БМДК.648600.011-01 ПС	1шт
для МСТ-430Р	БМДК.648600.011-02 ПС	1шт
для МСТ-431Р	БМДК.648600.011-03 ПС	1шт
* упаковка		1шт.

1) но не более 10 шт на партию. Электронная версия руководства доступна на сайте

Приложение А
Габаритно-установочные размеры
 (обязательное)

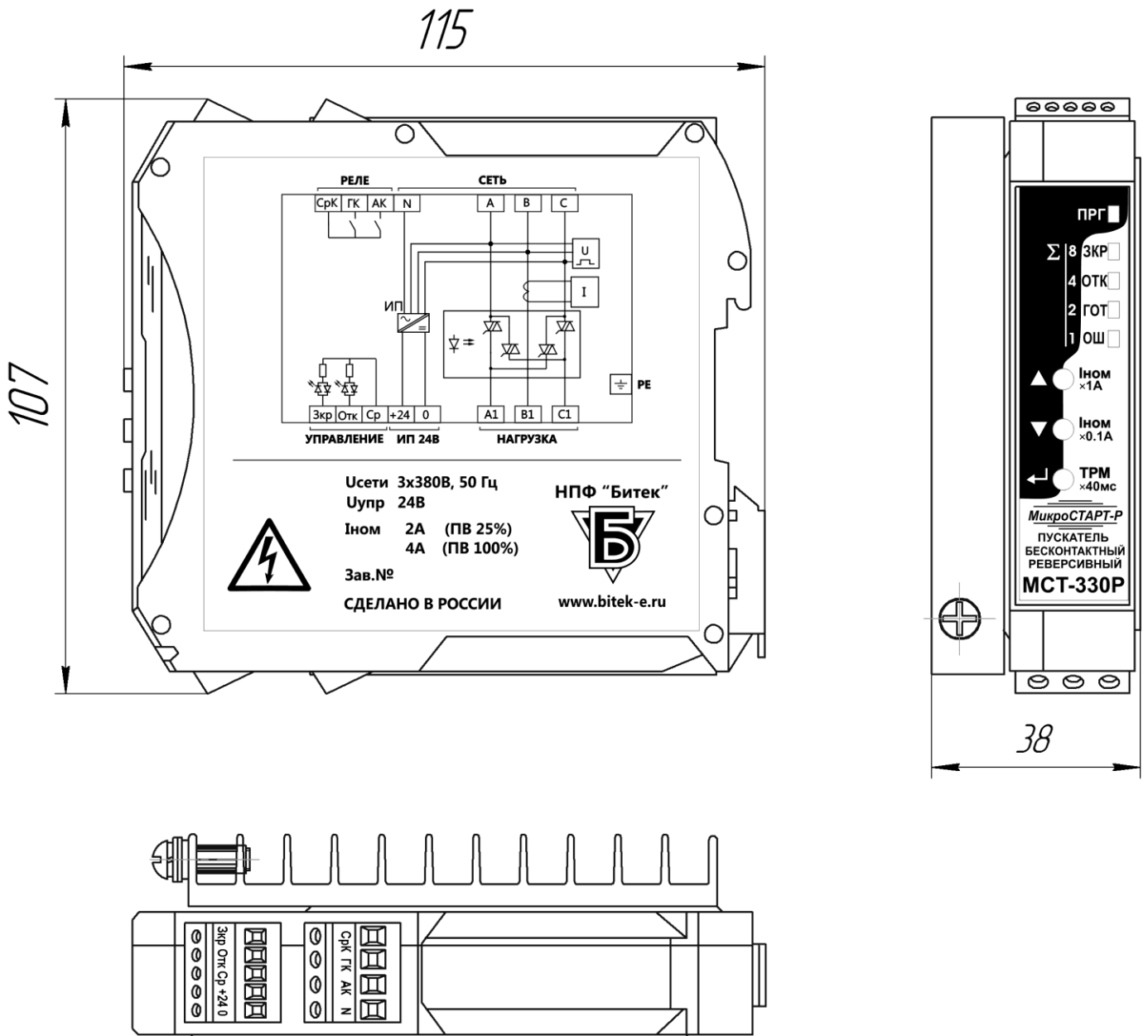


Рисунок А.1 – Габаритно-установочные размеры МСТ-330Р, МСТ-430Р

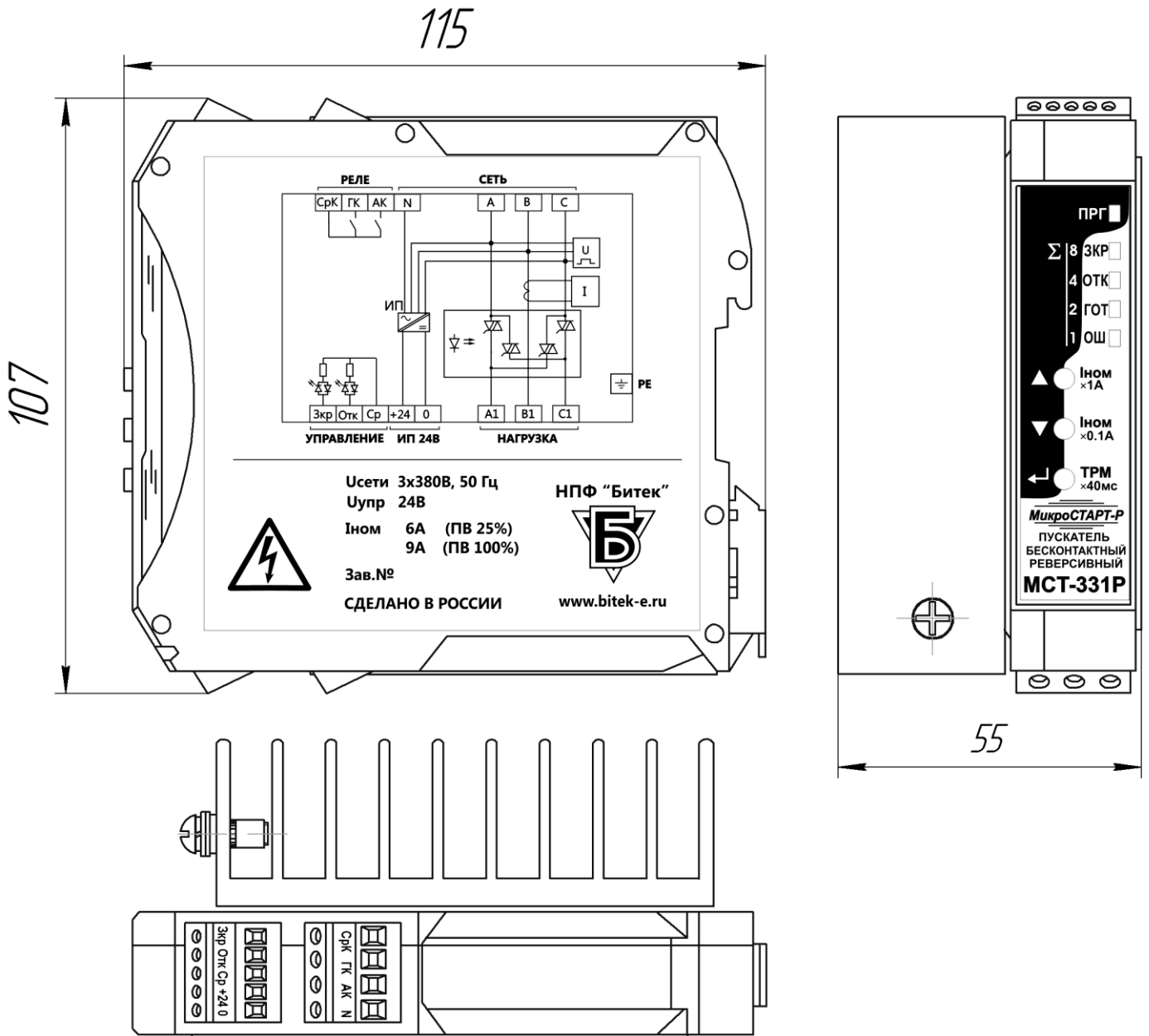


Рисунок А.2 – Габаритно-установочные размеры МСТ-331Р, МСТ-431Р

Приложение Б
Меню программирования уставок
(обязательное)

Вход в меню  > 6 с

Таблица Б.1 Меню уставок П1



№	Название уставок	Значения и расшифровка уставок [X] – значение уставки 0..15	Примечание	Зав. уст.
П1-01	Номинальный ток x 1 А	[0..9] × 1 А = 0 А..9 А	Номинальный ток (Iном) 0.2 А ..9.9 А (для МСТ-х31Р) 0.2 А ..4.9 А (для МСТ-х30Р)	[9] или [4]
П1-02	x 0.1 А	[0..9] × 0,1 А = 0.1 А .. 0.9 А		[0]
П1-03	ДС-торможение Время торможения, x 40 мс	[0..15] × 40мс = 0 мс (откл) ..600 мс	Параметры торможения постоянным током	[0]
П1-04	Ток торможения, %Iном	[3..10] × 50% = 150%..500% Iном		[5]
П1-05	Режим пуска ЭД	[0] = прямой пуск (с включением в 0) [1] = безударный пуск 1 (пофазный) [2] = безударный пуск 2 (нарастание напряжения 60 мс) [3..10] × 50% = ограничение тока 150%..500% [11..15] = рост напряжения 0.1-0.5 с	Параметры запуска ЭД. При настройке режима ограничения тока увеличивается время пуска, необходимо увеличить уставку П1-09 .	[1]
П1-06	Отключение по перегрузке ЭД Режим отключения	[0] = отключение с аварией (коды защит Б1..Б3) [1] = отключение без аварии с блокировкой направления [2] = отключение без аварии без блокировки направления		П1-07, П1-09 , – настройка защиты Б1 П1-07, П1-10 , – настройка защиты Б2 П1-08, П1-10 –настройка защиты Б3. Подробнее:
П1-07	Ток отключения, %Iном	[0-15] × 10% + 100% = 100%..250% Iном	[10]	
П1-08	Активный ток отключения, %Iном	[0] = запрет отключения по акт.току [1-15] × 10% = 10% .. 150% Iном	п.1.13.3, п.1.13.13, п.1.13.14.	[0]
П1-09	Задержка срабатывания при пуске, с	[0] = 0.5 с [1..15] = 1 с .. 15 с		[1]
П1-10	Задержка срабатывания при работе, с	[0] = 0.02 с [1..10] × 0.1с = 0.1 с.. 1 с [11..15] = 1 с .. 5 с		[10]
П1-11	Электронная тепловая защита: Ток защиты, %Iном	[2..15] × 10% = 20% .. 150% Iном	Класс защиты определяет тепловую инерцию ЭД и соответствует времени отключения тока 600%× П1-11 . Подробнее п.1.13.3, п.1.13.12.	[11]
П1-12	Класс защиты, с	[0] = защита А3 отключена [1-15] = 1 с ..15 с		[5]
П1-13	Обратное чередование фаз (защита А2)	[0] = автокоррекция фаз на выходе [1] = авария А2	При обратном чередовании фаз индикатор ГОТОВ мигает 2 раза.	[0]
П1-14	Функции реле Реле «ГК»	[0] = авария [1] = авария (инверсия) [2] = готовность	Подробнее: п.1.13.4, п.1.13.7, п.1.15..1.18	[2]
П1-15	Реле «АК»	[3] = работа [4] = авария + автосброс [5] = авария + автосброс (инверсия) [6] = сигнал перегрузки (П2-05..П2-08) [7] = реле токового дожима (П2-05, П2-06) [8] = отключение по перегрузке ЭД (авария Б1..Б3 или отключение) [9] = предупреждение о перегреве		[0]

№	Название уставок	Значения и расшифровка уставок [X] – значение уставки 0..15	Примечание	Зав. уст.
П2-01	Автосброс основных защит (А1, А3, А6, А8) Кол-во попыток	[0..10] = 0..10 попыток сброса	После использования попыток автосброса, счетчик использованных попыток уменьшается на 1 каждый час безаварийной работы. Подробнее: п.1.13.3, п.1.13.7, п.1.13.11.	[0]
П2-02	Задержка сброса	[1..10] = 1 с .. 10 с [11..15] = 1 мин .. 5 мин		[10]
П2-03	Автосброс защит по перегрузке (Б1, Б2, Б3) Кол-во попыток	[0..10] = 0..10 попыток сброса		[0]
П2-04	Задержка сброса	[1..10] = 1 с .. 10 с [11..15] = 1 мин .. 5 мин		[10]
П2-05	Сигнал перегрузки Ток (%Iном)	[0-15] × 10% + 50% = 50% .. 200% Iном	Параметры настройки для функции реле: «Сигнал перегрузки» или «Реле токового дожима» (см. П1-14, П1-15). Подробнее: п.1.14, п.1.16, п.1.17.	[10]
П2-06	Активный ток (%Iном)	[0] = контроль акт.тока отключен [1-15] × 10% = 10% .. 150% Iном		[0]
П2-07	Задержка включения сигнала, с	[0] = 0.04 с [1-10] × 0.1 с = 0.1 с .. 1 с [11..15] = 1 с..5 с		[10]
П2-08	Задержка отключения сигнала, с	[0] = 0.04 с [1-10] × 0.1 с = 0.1 с .. 1 с [11..15] = 1 с..5 с		[10]
П2-09	Тип электродвигателя	[0] = 1-фазный ЭД [1] = 3-фазный ЭД		[1]
П2-10	Зарезервировано			[0]
П2-11	Зарезервировано			[0]
П2-12	Режим АПВ (автоматическое повторное включение) Длительность периода работы	[0] = отключено (режим тестового включения) [1-5] × 10 мин = 10-50 минут [6-14] – 5 = 1-9 часов [15] = непрерывно	При П2-12=0 действует режим тестового включения, При П2-12>0 действует режим АПВ. Подробнее: п.1.12.	[0]
П2-13	Число включений в час	[1-15] × 200 = 200..3000 вкл/час		[3]
П2-14	Продолжительность включения	[1-9] × 10% = 10% .. 90%, [10] = постоянное включение.		[3]
П2-15	Заводские уставки	[0] = отключено [1] = установка заводских уставок		[0]



Приложение В
Меню индикации параметров
(обязательное)

Вход в меню  x 2

Таблица В.1 - Меню индикации **М1** «Текущие параметры работы»

№	Параметр	Формат и диапазон индикации	Индикация по разрядам (мин/макс)			Примечание
			P1	P2 	P3 	
M1-01	Текущие параметры (последние значения) Ток, (А)	0.00 А ... 15.99 А	0 . 15 .	0 9	0 9	Во время работы ЭД отображаются текущие значения. Во время останова отображаются последние значения перед отключением.
M1-02	Ток, (% Iном)	0 ... 999% Iном	0 9	0 9	0 9	
M1-03	Активный ток, (% Iном)	+0 ... +799% Iном - 0 ... -799% Iном (значения 800...1599%)	0 15	0 9	0 9	
M1-04	Максимальный ток (А)	0.0 ... 159.9 А	0 15	0 . 9 .	0 9	
M1-05	Время работы ЭД (с)	0.0 с ... 159.9 с	0 15	0 . 9 .	0 9	
M1-06	Параметры повторно-кратковременного режима (последние 10 мин) Частота включений в час	0 ... 1599	0 15	0 9	0 9	Параметры работы за последние 10 минут
M1-07	Продолжительность включения	0% ... 100 %	0 1	0 0	0 0	
M1-08	Среднеквадратичный ток	0.00А ... 15.99 А	0 . 15 .	0 9	0 9	
M1-09	Параметры нагрева Уровень электронной тепловой защиты ЭД	0% ... 105 %	0 1	0 0	0 5	Текущие значения
M1-10	Температура пускателя	0 гр. ... 100 гр.	0 1	0 0	0 0	
M1-11	Максимальные параметры с начала подачи питания Время подачи питания (час)	0 ч ... 1599 ч	0 15	0 9	0 9	Максимальная частота включений и среднеквадратичный ток рассчитываются за 10-минутный интервал работы
M1-12	Максимальная частота включений в час	0 ... 1599	0 15	0 9	0 9	
M1-13	Максимальный среднеквадратичный ток	0.00 А ... 15.99 А	0 . 15 .	0 9	0 9	
M1-14	Максимальная температура пускателя	0°С ... 100°С	0 1	0 0	0 0	
M1-15	Состояние дискретных входов/выходов	Разряд P1: СД «ЗАКР» - вход Зкр СД «ОТКР» - вход Отк СД «Готов» - реле ГК СД «Авария» - реле АК	P1	-	-	

№	Параметр	Формат и диапазон индикации	Индикация по разрядам (мин/макс)			Примечание
			P1	P2 	P3 	
M2-01	Общее время под напряжением x 1 000 час	0 тыс.ч. ... 261 тыс.ч.	0 2	0 6	0 1	Общее время подачи напряжения 0 ..261 120 час
M2-02	x 1 час	0 ч. ... 999 ч.	0 9	0 9	0 9	
M2-03	Общее время работы ЭД x 1000 час	0 тыс.ч. ... 261 тыс.ч.	0 2	0 6	0 1	Счетчик моточасов ЭД 0 ..261 120 час
M2-04	x 1 час	0 ч. ... 999 ч.	0 9	0 9	0 9	
M2-05	Счетчик пусков ЭД x 1 000 000 вкл	0 млн. ... 99 млн.	0 0	0 9	0 9	Счетчик пусков ЭД 0 ..99 999 999
M2-06	x 1000 вкл	0 тыс. ... 999 тыс.	0 9	0 9	0 9	
M2-07	x 1 вкл	0 ... 999	0 9	0 9	0 9	
M2-08	Счетчик подачи напряжения на пускатель	0 ... 1599	0 15	0 9	0 9	

№	Параметр	Формат и диапазон индикации	Индикация по разрядам (мин/макс)			Примечание
			P1	P2 	P3 	
МЗ-01	Авария 0: Причина	P1= Код аварии (0..11) P2= Субкод аварии (0..15) P3= кол-во однотипных за час (0..15)	0 11	0 15	0 15	P1=1..8 :коды аварий А1..А8 P1=9..11: коды аварий Б1..Б3 Таблица 5 P2 - Таблица 6
МЗ-02	Ток в момент аварии	0.0 ... 159.9 А	0 15	0. 9.	0 9	
МЗ-03	Время работы ЭД в момент аварии	0.0 с ... 159.9 с	0 15	0. 9.	0 9	
МЗ-04	Среднеквадратичный ток (за период 10 мин)	0.00 ... 15.99 А	0. 15.	0 9	0 9	
МЗ-05	Время хранения аварии (час)	0 ч ... 1599 ч	0 15	0 9	0 9	
МЗ-06	Авария -1: Причина	P1= Код аварии (0..11) P2= Субкод аварии (0..15) P3= кол-во однотипных за час (0..15)	0 11	0 15	0 15	P1=1..8 :коды аварий А1..А8 P1=9..11: коды аварий Б1..Б3
МЗ-07	Ток в момент аварии	0.0 ... 159.9 А	0 15	0. 9.	0 9	
МЗ-08	Время работы ЭД в момент аварии	0.0 с ... 159.9 с	0 15	0. 9.	0 9	
МЗ-09	Среднеквадратичный ток (за период 10 мин)	0.00 ... 15.99 А	0. 15.	0 9	0 9	
МЗ-10	Время хранения аварии (час)	0 ч ... 1599 ч	0 15	0 9	0 9	
МЗ-11	Авария -2: Причина	P1= Код аварии (0..11) P2= Субкод аварии (0..15) P3= кол-во однотипных за час (0..15)	0 11	0 15	0 15	P1=1..8 :коды аварий А1..А8 P1=9..11: коды аварий Б1..Б3
МЗ-12	Ток в момент аварии	0.0 ... 159.9 А	0 15	0. 9.	0 9	
МЗ-13	Время работы ЭД в момент аварии	0.0 с ... 159.9 с	0 15	0. 9.	0 9	
МЗ-14	Среднеквадратичный ток (за период 10 мин)	0.00 ... 15.99 А	0. 15.	0 9	0 9	
МЗ-15	Время хранения аварии (час)	0 ч ... 1599 ч	0 15	0 9	0 9	