



**МАНОМЕТРЫ ИЗБЫТОЧНОГО ДАВЛЕНИЯ,  
ВАКУУММЕТРЫ И МАНОВАКУУММЕТРЫ  
ПОКАЗЫВАЮЩИЕ  
МП-У, ВП-У и МВП-У**

Руководство по эксплуатации  
**5Ш0.283.273РЭ**

## 1 Назначение

Манометры избыточного давления, вакуумметры и мановакуумметры показывающие МП-У, ВП-У и МВП-У (в дальнейшем – приборы) предназначены для измерения избыточного и вакуумметрического давления неагрессивных, некристаллизующихся жидкостей, газа и пара, в т.ч. кислорода, ацетилена, жидкого, газообразного и водного раствора аммиака, хладонов 12, 13, 22, 134а, 142, 404а, 502.

## 2 Технические данные

2.1 Диапазон показаний приборов, МПа(кгс/см<sup>2</sup>):

МПЗ-У, МП4-У – от 0 до 0,06 (0,6) (жидкости, газ, пар, в т.ч. кислород);

МПЗ-У, МП4-У – от 0 до 0,1; 0,16; 0,25; 0,4; 0,6; 1; 1,6; 2,5; 4; 6; 10; 16; 25; 40; 60 (1; 1,6; 2,5; 4; 6; 10; 16; 25; 40; 60; 100; 160; 250; 400; 600) (жидкости, газ, пар, в т.ч. кислород);

МПЗА-У, МП4А-У – от 0 до 0,1; 0,16; 0,25; 0,4; 0,6; 1; 1,6; 2,5; 4; 6; 10; 16; 25; 40; 60 (1; 1,6; 2,5; 4; 6; 10; 16; 25; 40; 60; 100; 160; 250; 400; 600) (жидкий, газообразный и водный раствор аммиака);

МПЗ-У, МП4-У – от 0 до 100; 160 (1000; 1600) (жидкости);

МП4А-У – от 0 до 100; 160 (1000; 1600) (жидкий, газообразный и водный раствор аммиака);

МПЗ-У, МП4-У – от 0 до 0,06; 0,1; 0,16; 0,25; 0,4; 0,6; 1; 1,6; 2,5; 4; 6; 10; 16; 25 (0,6; 1; 1,6; 2,5; 4; 6; 10; 16; 25; 40; 60; 100; 160; 250) (ацетилен);

МПЗ-У – от 0 до 2,5 (25) (хладоны);

МП2-У – от 0 до 0,1; 0,16; 0,25; 0,4; 0,6; 1; 1,6; 2,5; 4; 6; 10; 16; 25 (1; 1,6; 2,5; 4; 6; 10; 16; 25; 40; 60; 100; 160; 250) (жидкости, газ, пар, в т.ч. кислород, ацетилен);

МП2-У – от 0 до 40; 60 (400; 600) (жидкости, газ, пар, в т.ч. кислород);

ВП2-У; ВП3-У; ВП4-У – от –0,1 (–1) до 0, от –0,06 (–0,6) до 0;

МВП2-У; МВП3-У; МВП4-У – от –0,1 (–1) до 0,06; 0,15; 0,3; 0,5; 0,9; 1,5; 2,4 (0,6; 1,5; 3; 5; 9; 15; 24) (жидкости, газ, пар, в т.ч. кислород);

МВПЗА-У; МВП4А-У – от –0,1 (–1) до 0,06; 0,15; 0,3; 0,5; 0,9; 1,5; 2,4 (0,6; 1,5; 3; 5; 9; 15; 24) (жидкий, газообразный и водный раствор аммиака);

МВПЗ-У – от –0,1 (–1) до 1,5; 2,4 (15; 24) (хладоны).

2.2 Класс точности приборов 1 и 1,5; приборов МП2-У; ВП2-У; МВП2-У – 2,5.

2.3 Диапазон измерений избыточного давления от 0 до 75% диапазона показаний; вакуумметрического давления равен диапазону показаний.

2.4 Приборы устойчивы к воздействию температуры окружающего воздуха от минус 60 °С до плюс 60 °С для исполнений У2 и Т2 и от минус 70 °С до плюс 50 °С для исполнения УХЛ1, в корпусе из полистирола – от минус 30 °С до плюс 60 °С.

2.5 Максимальная температура измеряемой среды указывается в паспорте на прибор.

2.6 Степень защиты приборов от проникновения внешних твердых предметов, пыли и воды – IP42, IP53 и IP54; для приборов МП2-У, ВП2-У и МВП2-У – IP42.

2.7 Масса приборов МП3-У, МП3А-У, ВП3-У, МВП3-У, МВП3А-У – не более 0,7 кг; МП4-У, ВП4-У, МВП4-У, МП4А-У, МВП4А-У – не более 1,2 кг; МП2-У, ВП2-У, МВП2-У – не более 0,15 кг.

2.8 Габаритные и присоединительные размеры приборов со степенью защиты IP42, IP53 и IP54 соответствуют указанным в приложении А, со степенью защиты IP54 – приложение Б.

### **3 Монтаж и хранение**

3.1 Монтаж следует производить: за штуцер–приборов без фланца на корпусе; за фланец–приборов с фланцем на корпусе.

3.2 В качестве уплотнения в месте соединения приборов с источником давления необходимо применять прокладки–шайбы из кожи, фибры, свинца или мягкой меди.

Не допускается применение для уплотнения пакли и сурика.

Примечание – Для приборов, применяемых для измерения давления кислорода, применять прокладки только из меди и свинца. Для приборов, измеряющих давление ацетилена, запрещается применять прокладки из меди и медных сплавов, содержащих более 70 % меди.

3.3 При транспортировке приборов со степенью защиты IP54, соответствующих приложению Б, флажок на клапане-заглушке находится в положении «Close». Во время эксплуатации флажок находится в положении «Open».

3.4 Упакованные приборы должны храниться в закрытых неотапливаемых помещениях с естественной вентиляцией при температуре от минус 50 °С до плюс 40 °С и относительной влажности до 98 % при температуре 25 °С.

3.5 Утилизация приборов осуществляется потребителем способом, не оказывающим негативного воздействия на окружающую среду.

### **4 Указание мер безопасности**

4.1 При работе с приборами необходимо соблюдать общие правила техники безопасности, распространяющиеся на приборы, измеряющие давление.

4.2 Не допускается:

- эксплуатация приборов в системах, давление в которых превышает верхние значения диапазона показаний, указанные на шкале;
- производить какие-либо работы по устранению дефектов, замену приборов, присоединение и отсоединение их от подводящих магистралей, не проверив по прибору отсутствие давления в магистрали.

4.3 Допускается применение приборов для измерения давления сред с температурой до 150 °С (рекомендовано применение отводов-охладителей, охладителей-переходников и др.).

4.4 Приборы должны эксплуатироваться в системах, давление измеряемой среды в которых изменяется со скоростью не более 10 % диапазона показаний в секунду.

## 5 Техническое обслуживание

5.1 Техническое обслуживание приборов заключается в периодическом внешнем осмотре, очистке от пыли и грязи и периодической поверке или калибровке.

5.2 Приборы в процессе эксплуатации подвергаются поверке в соответствии с МИ 2124-90.

5.3 Интервал между поверками – 2 года.

## 6 Текущий ремонт

6.1 Возможные неисправности, их вероятные причины и методы устранения указаны в таблице 1.

Таблица 1

Возможная неисправность	Вероятная причина	Метод устранения
Стрелка прибора стоит неподвижно как при понижении давления так и при его повышении	Засорился канал штуцера или подводящая магистраль	Прочистить канал штуцера, сняв прибор с объекта. Продуть магистраль сжатым воздухом
Прибор «не держит» давление	Негерметичность соединения прибора с проводящей магистралью	Сменить прокладку, обеспечив герметичность соединения
Стрелка прибора не сразу возвращается на нулевую отметку	Прогнута стрелка, задевает за стекло или циферблат	Выправить стрелку

6.2 В случае обнаружения в процессе эксплуатации неисправностей до истечения гарантийного срока службы прибор вместе с паспортом и актом о предполагаемой причине неисправности следует направить предприятию-изготовителю для замены или ремонта.

Приложение А  
Габаритные и присоединительные  
размеры приборов

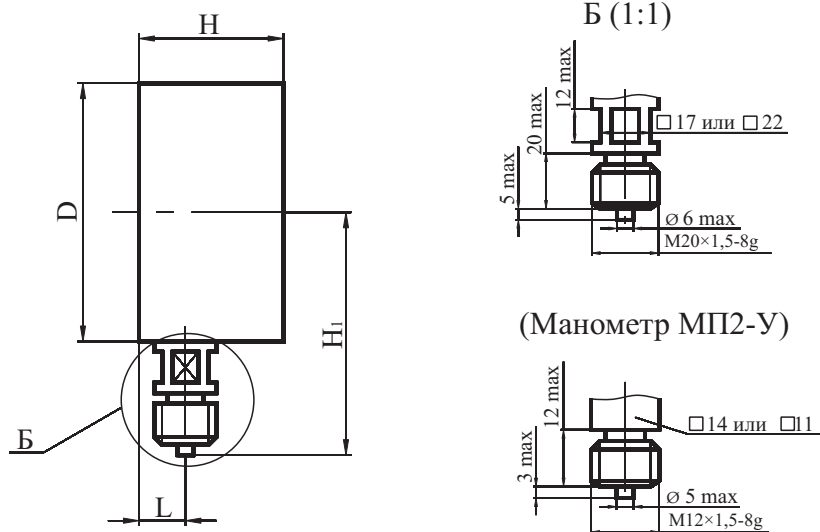


Рисунок А.1

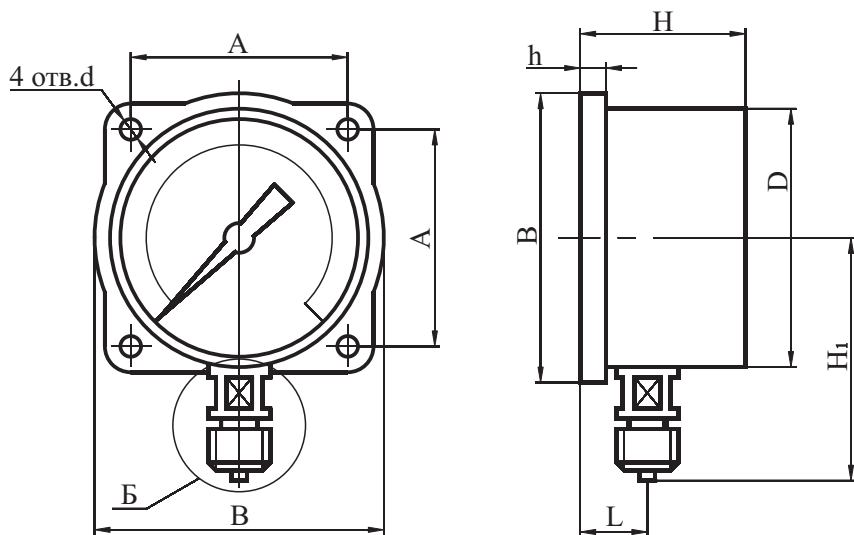


Рисунок А.2

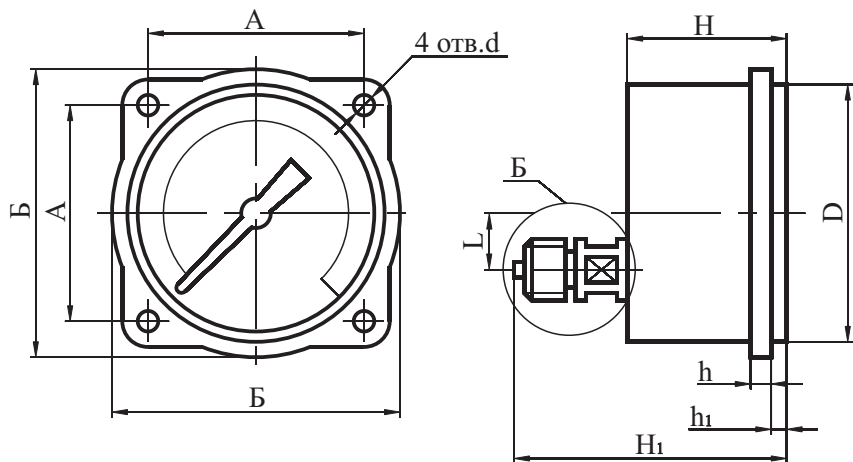


Рисунок А.3

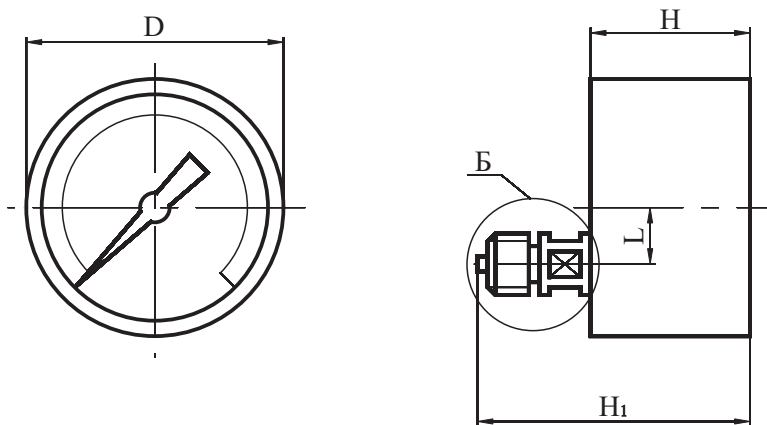


Рисунок А.4

В миллиметрах

Материал корпуса	Рисунок	D	d	A	B	H	H <sub>1</sub>	h	h <sub>1</sub>	L
Сталь, алюминий, полистирол	A.1	100±1,0	—	—	—	54	100	—	—	25
	A.4									35
	A.2		80±0,2	108	6		4	22		
	A.3							35		
Сталь, алюминий	A.1	160±1,5	—	—	—	28	125	—	—	25
	A.4									35
	A.2		7 <sup>+0,2</sup>	128±0,4	170		8	5	22	
	A.3								35	
Сталь	A.1	60max	—	—	—	28	55	—	—	9
	A.4									48
	A.2		4,5 <sup>+0,2</sup>	48±0,2	—		1	5	10	
									48	6,5
Полистирол	A.3				64					6

## Приложение Б

Габаритные и присоединительные размеры манометров,  
мановакуумметров, вакуумметров показывающих  
МП-УУХЛ1, МВП-УУХЛ1, ВП-УУХЛ1

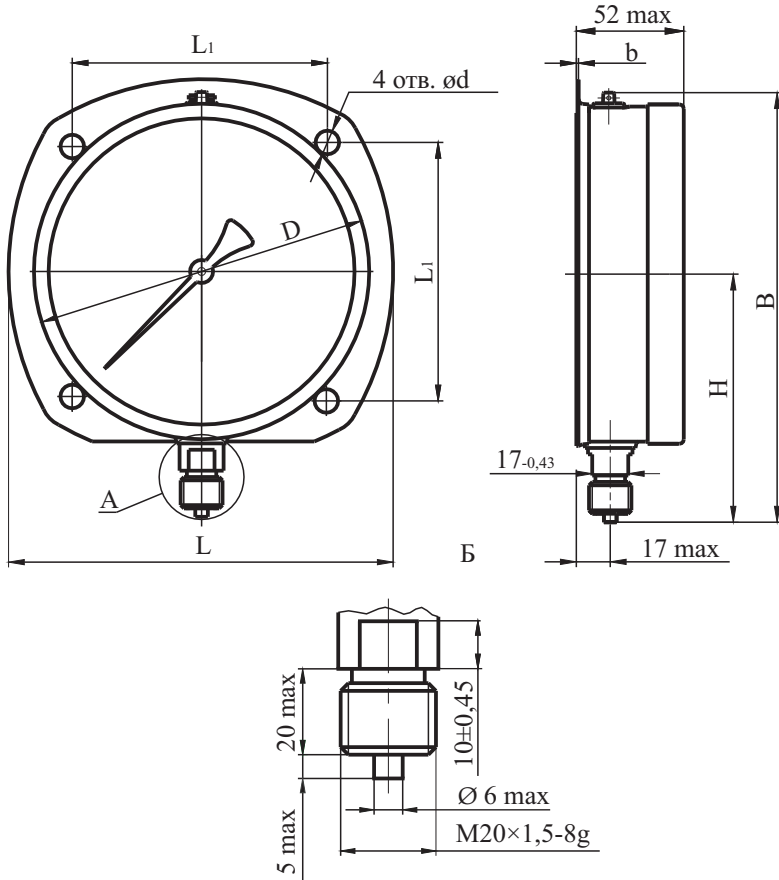


Таблица Б.1

Обозначение прибора	Размеры, мм						
	D	$L_1$	d	b	B	H	L
					не более		
МПЗ-УУХЛ1, МВПЗ-УУХЛ1, ВПЗ-УУХЛ1	$100^{+1}$	—	—	—	145	90	—
		$80 \pm 0,2$	$5,5^{+0,18}$	1			110
МП4-УУХЛ1, МВП4-УУХЛ1, ВП4-УУХЛ1	$160^{+1}$	—	—	—	205	120	—
		$128 \pm 0,4$	$7^{+0,2}$	1			170