



**МАНОМЕТРЫ, ВАКУУММЕТРЫ,  
МАНОВАКУУММЕТРЫ  
ПОКАЗЫВАЮЩИЕ СУДОВЫЕ**

Руководство по эксплуатации  
5ШО.283.102 РЭ

## 1 Назначение

1.1 Манометры, вакуумметры, мановакуумметры показывающие судовые (в дальнейшем - приборы) предназначены для измерения избыточного и вакуумметрического давления жидкостей (дизельного топлива, масла, воды, морской воды), газов и водяного пара.

Приборы могут изготавливаться для измерения давления хладонов марок 12, 13, 22, 134а, 142, 404а, 502, кислорода и с обезжиренными внутренними рабочими полостями.

## 2 Технические данные

2.1 Диапазон показаний приборов:

МТПСд-100-ОМ2 — от 0 до 100; 160; 250; 400; 600 кПа (от 0 до 1; 1,6; 2,5; 4; 6 кгс/см<sup>2</sup>);

— от 0 до 1; 1,6; 2,5; 4; 6; 10; 16; 25; 40; 60 МПа (от 0 до 10; 16; 25; 40; 60; 100; 160; 250; 400; 600 кгс/см<sup>2</sup>);

ВТПСд-100-ОМ2 — от минус 100 до 0 кПа (от минус 1 до 0 кгс/см<sup>2</sup>);

МВТПСд-100-ОМ2 — от минус 100 до 60; 150; 300; 500 кПа (от минус 1 до 0,6; 1,5; 3; 5 кгс/см<sup>2</sup>);

— от минус 0,1 до 0,9; 1,5; 2,4 МПа (от минус 1 до 9; 15; 24 кгс/см<sup>2</sup>).

Примечание - По умолчанию приборы изготавливаются в единицах измерения кгс/см<sup>2</sup>. Приборы в единицах измерения кПа и МПа выпускаются по заказу потребителя.

2.2 Класс точности приборов — 1; 1,5.

2.3 Приборы устойчиво работают при температуре окружающего воздуха от минус 60 до плюс 65 °С и относительной влажности до 100 % при 35 °С.

2.4 Приборы для измерения давления хладона имеют дополнительную температурную шкалу, указывающую температуру кипения хладона.

2.5 По устойчивости к воздействию окружающей среды приборы соответствуют степени защиты IPX4D по ГОСТ 14254-96. Приборы устойчивы к воздействию морского тумана.

2.6 Приборы изготавливаются вибропрочными, виброустойчивыми, ударостойкими.

Приборы устойчивы к воздействию вибрации частотой (5 - 30) Гц с амплитудой до 2,5 мм.

Приборы удароустойчивы при ударах с ускорением 5 g и частотой от 40 до 80 ударов в минуту с общим числом ударов не менее 20.

2.7 Приборы сохраняют метрологические характеристики в пределах норм при воздействии: длительного крена до 30°; длительного дифферента до 10°; бортовой качки до 45° от вертикали с ускорением 1 м/с<sup>2</sup> с периодом качки от 5 до 17 с.

2.8 Приборы имеют демпфер с внутренним размером 0,5 мм, ввернутый в штуцер прибора.

2.9 Габаритные и присоединительные размеры приборов приведены на рисунке 1.

### 3 Порядок установки

3.1 Монтаж приборов осуществляется на приборном щите за фланец с помощью болтов или непосредственно путем вворачивания штуцера прибора в гнездо на месте отбора давления.

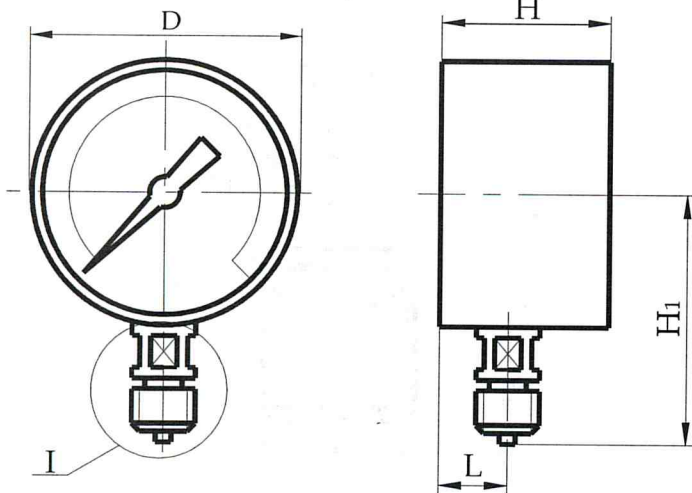
3.2 Присоединение приборов, закрепленных на щите к источникам давления, должно производиться с помощью подводящих трубопроводов и накидных гаек. При монтаже накидных гаек или при вворачивании прибора в гнездо следует пользоваться гаечным ключом.

Запрещается вворачивать прибор за корпус.

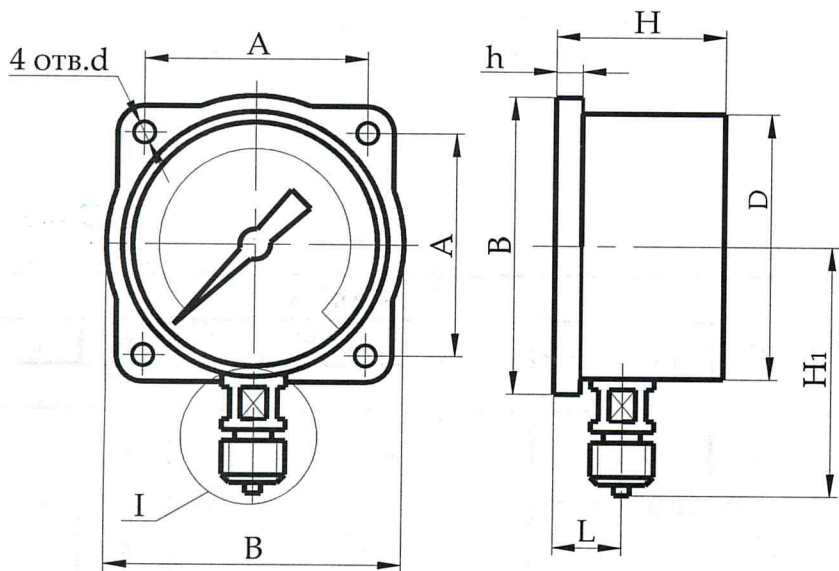
3.3 В качестве уплотнения в месте соединения приборов с источником давления необходимо применять прокладки-шайбы из кожи, фибры, свинца или мягкой меди. Не допускается применение для уплотнения пакли и сурика.

Примечание — При измерении давления кислорода следует применять прокладки только из меди и свинца.

3.4 В рабочем положении прибора ось симметрии циферблата расположена вертикально. Допускается установка прибора с отклонением на 45° от нормального рабочего положения в сторону от наблюдателя.



Черт. 1



Черт. 2

Рисунок 1 (лист 1 из 2) — Габаритные и присоединительные размеры приборов

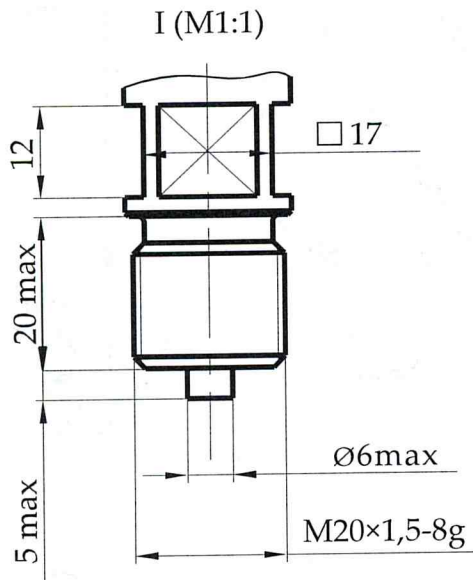


Таблица 1

Чертеж	Размеры, мм							
	D	d	A	B	H	H <sub>1</sub>	h	L
				не более				
Черт. 1	100±1	—	—	—	60	95	—	25
Черт. 2		5,5 <sup>+0,16</sup>	80±0,2	108			8	

Рисунок 1 (лист 2 из 2) — Габаритные и присоединительные размеры приборов

## 4 Порядок работы

4.1 Диапазон измерений избыточного давления от 0 до 75 % диапазона показаний.

Диапазон измерений вакуумметрического давления равен диапазону показаний.

4.1.1 Измерение производится путем подачи измеряемого давления в измерительную камеру и непосредственного считывания показаний со шкалы прибора.

4.2 При работе с приборами необходимо соблюдать общие правила техники безопасности, распространяющиеся на приборы, измеряющие избыточное и вакуумметрическое давление.

4.3 Категорически запрещается подавать в приборы давление, превышающее их верхние значения диапазона показаний, а также резко повышать и понижать давление.

4.4 При использовании приборов для измерения давления пара или горячей жидкости, температура которых превышает плюс 60 °С, приборы следует соединять с трубопроводом через сифонную трубку с внутренним диаметром не менее 10 мм (рисунок 2). Непосредственно перед приборами ставить запорный вентиль или кран, который открывать только тогда, когда в патрубке, соединенным с вентилем или краном, образуется конденсат при измерении давления пара или охлажденная жидкость при измерении давления жидкости.

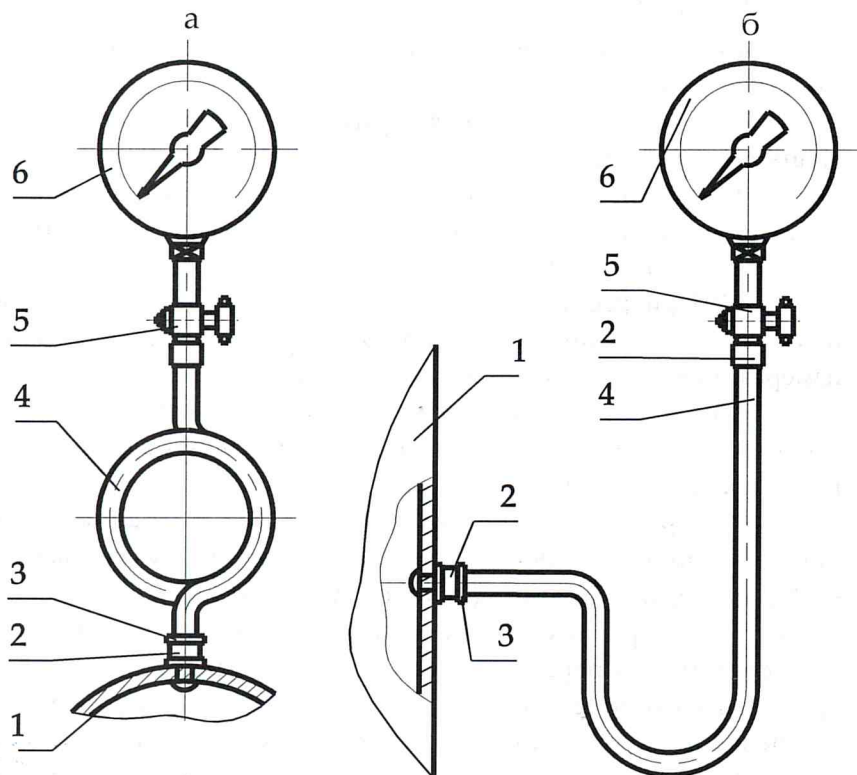
4.5 Не допускается:

- производить какие - либо работы по устранению дефектов приборов, замену приборов, присоединение и отсоединение их от подводящих магистралей, не проверив по прибору отсутствие давления в магистралях;

- производить какие - либо работы с приборами, измеряющими давление кислорода, инструментом или руками, загрязненными маслом или жирами;

- производить измерение давления горячей среды без устройств, понижающих температуру измеряемой среды до 60 °С;

- эксплуатировать приборы для измерения избыточного давления газообразных сред без защитных щитков.



- 1 - трубопровод;
- 2 - муфта;
- 3 - контргайка;
- 4 - сифонная трубка;
- 5 - трехходовой кран;
- 6 - прибор

Рисунок 2- Местная установка прибора для измерения давления пара или горячей жидкости на трубопроводах:

- а) горизонтальном;
- б) вертикальном



4.6 Приборы должны эксплуатироваться в системах, давление измеряемой среды в которых изменяется со скоростью не более 10 % диапазона показаний в секунду.

4.7 При соблюдении указаний по эксплуатации приборы обеспечивают непрерывную работу без непосредственного обслуживания в течение 5000 ч.

4.8 Утилизация приборов осуществляется потребителем способом, не оказывающим негативного воздействия на окружающую среду.

## 5 Транспортирование и хранение

5.1 Транспортирование приборов в упаковке предприятия-изготовителя может производиться любым видом закрытого транспорта на любое расстояние без ограничения скорости с защитой от воздействия дождя и снега при температуре окружающего воздуха от минус 50 до плюс 50 °С и относительной влажности до 98 % при 35 °С.

5.2 Приборы без упаковки должны храниться в сухом отапливаемом и вентилируемом помещении при температуре от плюс 5 до плюс 40 °С и относительной влажности до 80 % при 25 °С и более низких температурах без конденсации влаги. Воздух в помещении для хранения приборов не должен содержать примесей паров и газов, вызывающих коррозию деталей приборов.

5.3 Упакованные приборы должны храниться в закрытых неотапливаемых помещениях с естественной вентиляцией при температуре от минус 60 до плюс 65 °С и относительной влажности до 98 % при 35 °С.

## 6 Техническое обслуживание

6.1 Техническое обслуживание приборов заключается в периодическом внешнем осмотре, очистке от пыли и грязи и периодической проверке или калибровке.

6.2 Приборы в процессе эксплуатации подвергаются проверке в соответствии с МИ 2124-90.

6.3 Межповерочный или межкалибровочный интервал **2 ГОДА**



## 7 Текущий ремонт

7.1 Возможные неисправности, их вероятные причины и методы устранения указаны в таблице 2.

Таблица 2

Возможная неисправность	Вероятная причина	Метод устранения
Стрелка прибора стоит неподвижно как при понижении давления, так и при его повышении	Засорился канал штуцера или подводящая магистраль	Прочистить канал штуцера, сняв прибор с объекта. Продуть магистраль сжатым воздухом
	Лопнула манометрическая пружина	Заменить узел пружины и вновь отрегулировать прибор или заменить прибор
Прибор «не держит» давление	Негерметичное соединение прибора с подводящей магистралью	Проверить наличие прокладки и герметичность соединения
	Негерметичность узла пружины	Заменить узел держателя. Вновь отрегулировать прибор или заменить прибор
Стрелка прибора не сразу возвращается на нулевую отметку	Негерметичность соединения прибора с подводящей магистралью	Сменить прокладку, обеспечив плотность соединения
	Погнута стрелка, задевает за стекло или циферблат	Выправить стрелку
	Погнута ось стрелки	Выправить ось и проверить прибор

7.2 В случае обнаружения в процессе эксплуатации неисправностей до истечения гарантийного срока службы прибор вместе с паспортом и актом о предполагаемой причине неисправности следует направить предприятию-изготовителю для замены или ремонта.