

**ТЕРМОМЕТРЫ СОПРОТИВЛЕНИЯ ПЛАТИНОВЫЕ  
ВИБРОПРОЧНЫЕ ЭТАЛОННЫЕ  
ПТСВ-4Г-2, ПТСВ-3Г-3, ПТСВ-8-3**

Руководство по эксплуатации

НКГЖ.408717.231РЭ



## СОДЕРЖАНИЕ

1. Общие указания	3
2. Основные сведения об изделии	4
3. Основные технические данные и характеристики	4
4. Комплектность	7
5. Устройство и работа изделий	7
6. Указания мер безопасности	8
7. Подготовка к работе	8
8. Порядок работы	9
9. Техническое обслуживание	10
10. Указания поверки	10
11. Транспортирование и хранение	11
12. Возможные неисправности и методы их устранения	11
13. Свидетельство о приемке	12
14. Свидетельство об упаковке	12
15. Гарантии изготовителя	12
16. Сведения о рекламациях	13
17. Учет работы	14
18. Периодический контроль основных эксплуатационно-технических характеристик	15
Приложение А Основные размеры термометров	16
Приложение Б Вычисление температуры по измеренному сопротивлению термометра и его градуировочным характеристикам	18

## **ВНИМАНИЕ!**

*При эксплуатации термометров ПТСВ-4Г-2, ПТСВ-3Г-3, ПТСВ-8-3 не допускается подвергать их:*

- резкому воздействию перепада температур, охлаждение и нагрев должны быть постепенными во избежание обрыва чувствительного элемента;*
- механическим воздействиям во избежание замыкания витков чувствительного элемента.*

### **1. ОБЩИЕ УКАЗАНИЯ**

1.1. Данное руководство по эксплуатации (РЭ) предназначено для изучения принципа действия, правил хранения, эксплуатации и технического обслуживания термометров сопротивления платиновых вибропрочных эталонных ПТСВ-4Г-2, ПТСВ-3Г-3, ПТСВ-8-3 (далее - термометры).

РЭ содержит сведения, отражающие техническое состояние термометров после изготовления и в процессе эксплуатации, а также сведения, удостоверяющие гарантии изготовителя.

1.2. Перед началом работы с термометрами необходимо ознакомиться с РЭ.

1.3. РЭ должно постоянно находиться с термометрами.

1.4. При записи в РЭ не допускаются записи карандашом, смывающимися чернилами и подчистки.

1.5. Неправильная запись должна быть аккуратно зачеркнута и рядом записана новая, которую заверяет ответственное лицо. После подписи проставляется фамилия и инициалы ответственного лица (вместо подписи допускается проставлять личный штамп исполнителя).

1.6. Повторная (периодическая) поверка термометров производится только при наличии РЭ.

1.7. Учет работы производят в тех же единицах, в которых указан ресурс работы.

1.8. При передаче термометров на другое предприятие итоговые суммирующие записи по наработке заверяются печатью предприятия, передающего изделие.

## 2. ОСНОВНЫЕ СВЕДЕНИЯ ОБ ИЗДЕЛИИ

2.1. Термометр сопротивления платиновый вибропрочный эталонный, модификации ПТСВ - \_\_\_\_\_

2.2. Изготовлен НПП «ЭЛЕМЕР»

2.3. Заводской номер \_\_\_\_\_

2.4. Диапазон измеряемых температур \_\_\_\_\_

2.5. Разряд второй (третий)

2.6. Дата изготовления \_\_\_\_\_

2.7. Свидетельство RU.C.32.001.A № 55317, Госреестр № 57557-14

2.8. Чувствительный элемент термометров изготовлен из платиновой проволоки марки (Пл0) по ГОСТ 21007-2014, выводы из проволоки сплава ПР6.

Термометр содержит: \_\_\_\_\_ г платины; \_\_\_\_\_ г родия; г \_\_\_\_\_ серебра.

## 3. ОСНОВНЫЕ ТЕХНИЧЕСКИЕ ДАННЫЕ И ХАРАКТЕРИСТИКИ

3.1. Термометры предназначены для измерений температуры жидких и газообразных сред в диапазоне от минус 50 до 660 °С, а также как эталоны при поверке рабочих средств измерений температуры повышенной точности в различных отраслях промышленности и при проведении научных исследований в следующих диапазонах температур:

ПТСВ-4Г-2 2-го разряда от минус 50 до 232 °С;

ПТСВ-3Г-3 3-го разряда от минус 50 до 500 °С;

ПТСВ-8-3 3-го разряда от 0 до 660 °С.

П р и м е ч а н и е - Допускается, по согласованию с заказчиком, выпускать указанные модификации термометров с рабочим диапазоном измеряемых температур, находящимся внутри приведенных выше диапазонов.

3.2. Габаритные размеры термометров и чувствительных элементов ЧЭПТ приведены в Приложении А.

3.3. Номинальное сопротивление термометров при температуре тройной точки воды ( $R_{ТТВ}$ ) - 100 или 25 Ом.

Допустимое отклонение номинального сопротивления ( $R_{ТТВ}$ ) не более  $\pm 0,2\%$ .

3.4. Значения относительных сопротивлений термометров в точке плавления галлия  $W_{\text{ТПGa}}$ , тройной точке ртути  $W_{\text{ТТгг}}$  и  $W_{100}$  приведены в таблице 1.

Таблица 1 – Значение относительных сопротивлений термометров  $W_{\text{ТПGa}}$ ,  $W_{\text{ТТгг}}$ ,  $W_{100}$

Модификация термометра	$W_{\text{ТПGa}}$ , не менее	$W_{\text{ТТгг}}$ , не менее	$W_{100}$ , не менее*
ПТСВ-4Г-2	1,11795	0,844235	1,3924
ПТСВ-3Г-3	1,11795	0,844235	1,3924
ПТСВ-8-3	1,11795	0,844235	1,3924

Примечания:

- \* Значение  $W_{100}$  для термометров модификаций ПТСВ-4Г-2, ПТСВ-3Г-3, ПТСВ-8-3 приведено для справки.
- $W_{\text{ТПGa}}$  - относительное сопротивление при температуре плавления галлия.
- $W_{\text{ТТгг}}$  - относительное сопротивление при температуре тройной точки ртути.
- $W_{100}$  - относительное сопротивление при температуре 100 °С.

### 3.5. Нестабильность

Изменение сопротивления термометра в тройной точке воды ( $\Delta R_{\text{ТТВ}}$ ) после выдержки в течение 5 ч при температуре верхнего предела измерений, а для ПТСВ-4Г-2 и ПТСВ-3Г-3 и при температуре нижнего предела измерений, не более 0,004 °С и 0,007 °С, в температурном эквиваленте, для термометров 2-ого и 3-его разрядов соответственно.

3.5.1. Для сохранения стабильности метрологических характеристик ПТСВ-8-3 термометр после измерений в диапазоне температур 550°С – 660°С необходимо охладить до  $T=450^{\circ}\text{C}$  в течение 2,5-3 часов. После этого термометр можно извлекать из измеряемой среды.

Не соблюдение этого условия ведет к изменению метрологических характеристик термометра и, как следствие, к повторной поверке.

3.6. Значения доверительной погрешности термометра при доверительной вероятности 0,95, в диапазоне применения, приведены в таблице 2.

Таблица 2 – Значения доверительной погрешности

Модификация термометра	Разряд	Доверительная погрешность не более, °С													
		Диапазон применения, °С													
		-200... -50	-60... 0	-50... 0	0	0... 50	0... 60	50... 150	50... 160	150... 200	150... 230	230... 420	420... 450	450... 500	450... 660
ПТСВ-4Г-2	2	-	-	0,02	0,01	0,01	-	0,02	-	-	0,02	-	-	-	-
ПТСВ-3Г-3	3	-	-	0,03	0,02	0,02	-	0,03	-	-	0,03	0,04	0,04	0,07	-
ПТСВ-8-3	3	-	-	-	0,02	0,03	-	0,04	-	-	0,04	0,06	0,06	-	0,15

3.7. Измерительный ток термометров -  $(1 \pm 0,1)$  мА.

3.8. Электрическое сопротивление изоляции между электрической цепью чувствительного элемента термометра и защитной арматурой, при температуре окружающей среды  $(20 \pm 5)$  °С и относительной влажности воздуха  $(60 \pm 15)$  не менее:

- 100 МОм при температуре 0 °С,
- 100 МОм при температуре 230 °С,

- 100 МОм при температуре 500 °С,
- 10 МОм при температуре 660 °С.

П р и м е ч а н и е - Электрическое сопротивление изоляции по п. 3.9 нормируется для термометров различной модификации только до верхней температуры рабочего диапазона.

3.9. Сопротивление термометров измеряется по четырехпроводной схеме.

3.10. Способ контакта с окружающей средой - погружаемый.

3.11. Термометры являются вибропрочными изделиями по группе исполнения N 3 ГОСТ Р 52931-2008.

3.12. По условиям эксплуатации термометры соответствуют климатическим условиям УХЛ4, ГОСТ 15150-69.

3.13. Чувствительный элемент термометров приведен в Приложении А.

3.14. Масса термометров и ЧЭПТ не более, кг:

ПТСВ-4Г-2 -	0,058;
ПТСВ-3Г-3 -	0,058;
ПТСВ-8-3 -	0,078;
ЧЭПТ-	0,002.

3.15. Вероятность безотказной работы термометров за 1000 ч или 50 циклов охлаждение-нагрев от крайней температуры рабочего диапазона до  $(20\pm 5)$  °С - не менее 0,95.

3.16. Средняя наработка на отказ – не менее 1000 ч.

3.17. Средний срок службы - не менее 5 лет.

## 4. КОМПЛЕКТНОСТЬ

4.1. Комплектность поставки термометров должна соответствовать указанной в таблице 3.

Таблица 3 - Комплектность

Наименование	Обозначение	Кол-во	Примечание
1. Термометры сопротивления платиновые вибропрочные эталонные ПТСВ-4Г-2, ПТСВ-3Г-3, ПТСВ-8-3	НКГЖ.408717.231	1	Модификация термометров - в соответствии с заказом
	НКГЖ.408717.231-01	1	
	НКГЖ.408717.232	1	
1.1 Руководство по эксплуатации	НКГЖ.408717.231РЭ	1	
2. Элемент чувствительный платиновый ЧЭПТ	НКГЖ.408712.017	1	По требованию потребителя может поставляться отдельно
2.1. Паспорт	НКГЖ.408712.011ПС	1	
3. Термометры сопротивления платиновые вибропрочные эталонные ПТСВ-4Г-2, ПТСВ-3Г-3, ПТСВ-8-3. Методика поверки	НКГЖ.408717.231МП	1	
4. Свидетельство о поверке		1	

## 5. УСТРОЙСТВО И РАБОТА ИЗДЕЛИЙ

5.1. Принцип действия термометров заключается в использовании температурной зависимости электрического сопротивления платины.

5.2. Основной частью термометров является чувствительный элемент (ЧЭПТ).

ЧЭПТ представляет собой резистор, в виде спирали из проволоки, размещенной в каналах керамического каркаса. К каждому концу спирали приварены по два вывода, идущих к головке термометра и служащих для подсоединения термометра к электроизмерительной аппаратуре.

ЧЭПТ помещен в герметизированную защитную металлическую трубку, на которой закреплена головка термометра с выводами. Металлическая трубка с ЧЭПТ и выводами заполнена порошком оксида алюминия.

5.3. Измерение сопротивления термометров осуществляется по четырехпроводной схеме. Термометры имеют четыре вывода - два токовых и два потенциальных. В каждой паре выбор токовых и потенциальных выводов - произвольный. Для измерения сопротивления термометров рекомендуется применять электроизмерительную аппаратуру,

обеспечивающую измерение сопротивления термометра, с погрешностью не более 0,001 °С, в температурном эквиваленте.

Температуру определяют по измеренному сопротивлению термометра по методике, изложенной в Приложении Б (методика ГОСТ Р 8.571-98, Приложения А и Б).

5.4. На корпусах термометров или прикрепленной к ним бирке нанесены: условное обозначение (тип), заводской номер, товарный знак производителя.

## **6. УКАЗАНИЯ МЕР БЕЗОПАСНОСТИ**

6.1. К работе с термометрами допускаются лица, имеющие необходимую квалификацию, обученные правилам техники безопасности при работе с термометрами, изучившие ЭД на термометры.

6.2. При работе с термометрами необходимо также соблюдать меры безопасности, изложенные в технической документации на используемые средства измерений и термометры.

6.3. При работе с термометрами запрещается прикасаться к нагретым (охлажденным) их частям, имеющим температуру выше 50 °С и ниже минус 30 °С во избежание получения ожогов и обморожений, а также запрещается помещать нагретые термометры на легковоспламеняющуюся поверхность во избежание возгораний.

6.4. При работе с термометрами, с использованием ожиженных газов, необходимо пользоваться средствами индивидуальной защиты (очки и перчатки) и соблюдать осторожность, так как попадание жидких газов на незащищенные участки кожного покрова и слизистые оболочки приводит к тяжелым обморожениям.

6.5. Все работы по обслуживанию и ремонту термометров проводить только при достижении всеми его частями температуры  $(25 \pm 10)$  °С.

## **7. ПОДГОТОВКА К РАБОТЕ**

7.1. Проверить комплектность термометров в соответствии с р. 4 настоящего РЭ.

7.2. Проверить соответствие номера термометра в РЭ (см. р. 13 Свидетельство о приемке) и на корпусе термометра (или бирке).

7.3. Убедиться путем внешнего осмотра в том, что нет обрывов подводящих проводов, трещин, загрязнений.



При наличии загрязнений с целью их устранения, перед погружением термометров в устройства реализации реперных точек или печь, протрите защитную трубку спиртом - ректификатом ГОСТ Р 55878-2013.

7.4. Проверить электрическую цепь термометров цифровым мультиметром. Обрыва в цепи не должно быть.

## 8. ПОРЯДОК РАБОТЫ

8.1. Записать время начала работы с термометрами в РЭ (таблица 6).

8.2. Поместить термометры в среду, температуру которой необходимо определить, и подключить термометры к электрической цепи измерительной схемы (измерительной аппаратуры).

Примечания: 1. Минимальная глубина погружения термометров при эксплуатации зависит от теплообмена термометров с измеряемым объектом и окружающей средой и определяется экспериментально. Критерием допускаемой минимальной глубины погружения при данной измеряемой температуре объекта является изменение показаний термометров при постоянной температуре среды. При выбранной глубине погружения, увеличение глубины погружения в среду с постоянной температурой на длину чувствительного элемента термометра не должно приводить к изменению показаний термометра более, чем на 0,5 значения допускаемой погрешности термометра.

2. Для подсоединения термометра модификации ПТСВ-2 рекомендуется использовать провода диаметром не более 0,12 мм каждый. При измерениях указанные подводящие провода должны быть термостатированы на длине не менее 150 мм от головки термометра при температуре измерения.

8.3. Установить измерительный ток через термометры, согласно п. 3.7.

8.4. Провести измерение сопротивления термометров в соответствии с ЭД на используемую электроизмерительную аппаратуру (прибор).

8.5. Температуру определяют по измеренному сопротивлению термометра по методике, изложенной в Приложении Б (методика ГОСТ Р 8.571-98, Приложения А и Б).

8.6. При необходимости вывести термометры из среды с измеряемой температурой.

## **9. ТЕХНИЧЕСКОЕ ОБСЛУЖИВАНИЕ**

9.1. Перед погружением термометров в печь, термостат и устройства реперных точек необходимо протирать его корпус спиртом-ректификатом ГОСТ Р 55878-2013 и проконтролировать на корпусе отсутствие загрязнений в виде масла, тканевых ворсинок и т.п.

9.2. После проведения измерений, при достижении всеми его частями безопасной температуры (см. п. 6.5), корпус термометров обтереть ветошью и протереть спиртом - ректификатом ГОСТ Р 55878-2013.

9.3. Техническое освидетельствование термометров проводится не реже 1 раза в год, согласно разделу 10 настоящего руководства по эксплуатации.

## **10. УКАЗАНИЯ ПОВЕРКИ**

10.1. Поверке подлежат все вновь выпускаемые, выходящие из ремонта и находящиеся в эксплуатации термометры.

10.2. Поверку изделия проводят органы Государственной метрологической службы или другие уполномоченные организации, имеющие право поверки. Периодическая поверка термометра проводится после наработки 1000 ч при максимальной температуре, но не реже одного раза в год.

10.3. Поверка термометров проводится согласно ГОСТ Р 8.571-98 и документу НКГЖ.408717.231МП «Термометры сопротивления платиновые вибропрочные эталонные ПТСВ-4Г-2, ПТСВ-3Г-3, ПТСВ-8-3».

## 11. ТРАНСПОРТИРОВАНИЕ И ХРАНЕНИЕ

11.1. Транспортирование термометров производится в упаковке предприятия - изготовителя и может осуществляться любым видом закрытого транспорта на любые расстояния.

11.2. Транспортирование осуществляется в соответствии с действующими на данном транспорте правилами.

11.3. Климатические условия транспортирования соответствуют условиям хранения 3 по ГОСТ 15150-69.

11.4. Механические условия транспортирования соответствуют условиям транспортирования Ж по ГОСТ 23170-78.

11.5. Термометры должны храниться в упаковке предприятия-изготовителя в помещениях, соответствующих условиям хранения 3 по ГОСТ 15150-69.

Воздух помещения не должен содержать агрессивных примесей.

11.6. Без упаковки термометры допускаются хранить при температуре окружающего воздуха от 5 до 60 °С и относительной влажности от 30 до 80 %.

В помещениях для хранения не должно быть пыли, паров кислот и щелочей, агрессивных газов и других вредных примесей, вызывающих коррозию.

## 12. ВОЗМОЖНЫЕ НЕИСПРАВНОСТИ И СПОСОБЫ ИХ УСТРАНЕНИЯ

12.1. Возможные неисправности термометров, причины и методы их устранения приведены в таблице 4.

Таблица 4

Наименование неисправности, внешнее проявление и дополнительные признаки	Вероятная причина	Метод устранения	Примечание
Нарушение сопротивления изоляции. При измерении сопротивления термометров наблюдаются тойчивые показания, забросы. Отсутствует контакт в месте подключения термометров.	Попадание влаги или загрязнение на контактах соединения термометров с измерительной схемой.	Проверить и обеспечить надежный контакт. Промыть контакты соединения спиртом-ректификатом ГОСТ Р 55878-2013, просушить при температуре $(65 \pm 5) ^\circ\text{C}$	

### 13. СВИДЕТЕЛЬСТВО О ПРИЕМКЕ

Термометр сопротивления платиновый вибропрочный эталонный ПТСВ-\_\_\_\_\_ заводской номер №\_\_\_\_\_ изготовлен и принят в соответствии с обязательными требованиями государственных стандартов, действующей технической документацией и признан годным к эксплуатации.

Начальник ОТК

М.П.

\_\_\_\_\_  
(личная подпись)

\_\_\_\_\_  
(расшифровка подписи)

\_\_\_\_\_  
(год, месяц, число)

### 14. СВИДЕТЕЛЬСТВО ОБ УПАКОВЫВАНИИ

Термометр сопротивления платиновый вибропрочный эталонный ПТСВ-\_\_\_\_\_ заводской номер №\_\_\_\_\_ упакован научно-производственным предприятием «ЭЛЕМЕР» согласно требованиям, установленным конструкторской документацией.

Упаковщик

\_\_\_\_\_  
(должность)

\_\_\_\_\_  
(личная подпись)

\_\_\_\_\_  
(расшифровка подписи)

\_\_\_\_\_  
(год, месяц, число)

### 15. ГАРАНТИИ ИЗГОТОВИТЕЛЯ

15.1. Изготовитель гарантирует соответствие термометров требованиям технических условий ТУ 4211-120-13282997-2013 при соблюдении правил транспортирования, хранения и эксплуатации, установленных техническими условиями.

15.2. Гарантийный срок эксплуатации - 18 месяцев со дня продажи, при наработке не превышающей 1000 ч или 50 циклов охлаждения - нагрев.

15.3. Гарантия не распространяется на термометры с механическими повреждениями.

## 16. СВЕДЕНИЯ О РЕКЛАМАЦИЯХ

16.1. При отказе в работе или неисправности термометров в период гарантийных обязательств потребителем должен быть составлен акт. Акт высылается предприятию-изготовителю для решения вопроса о порядке устранения неисправности или о замене изделия.

Адрес предприятия - изготовителя:

124489, Российская Федерация, г. Москва, г. Зеленоград,  
проезд 4807-й, д. 7, стр. 1, НПП «ЭЛЕМЕР»

Тел.: (495) 988-48-55

Факс: (499) 735-14-02

E-mail: elemer@elemer.ru

16.2. В акте приводятся следующие сведения:

- 1) зав. номер, дата выпуска и ввода в эксплуатацию термометра
- 2) характер дефекта
- 3) номер Вашего контактного телефона и адрес.

16.3. Все предъявленные рекламации регистрируются в таблице 5.

Таблица 5

Краткое содержание рекламации	Меры, принятые по рекламации	Дата, подпись лица, ответственного за эксплуатацию

16.3.1. Без гарантийного талона с заполненной ремонтной картой термометры в ремонт не принимаются.



## 18. ПЕРИОДИЧЕСКИЙ КОНТРОЛЬ ОСНОВНЫХ ЭКСПЛУАТАЦИОННО-ТЕХНИЧЕСКИХ ХАРАКТЕРИСТИК

18.1. Сведения по результатам первичной и периодических поверок (градуировочные характеристики) приводятся в таблице 7.

Таблица 7

Поверяемая характеристика	Дата проведения измерений и результаты		
	_____20__г.	_____20__г.	_____20__г.
	Фактическое значение	Фактическое значение	Фактическое значение
Сопротивление в тройной точке воды $R_{ттв}$ , Ом			
Относительное сопротивление в тройной точке ртути $W_{ТТг}$			
Относительное сопротивление в точке плавления галлия $W_{ТТGa}$			
Значение функции отклонения по МТШ-90 при температуре 500 °С $W_{500^{\circ}C}$ и $T$ , °С			
Значение констант функции отклонения по результатам градуировки термометра (согласно ГОСТ Р 8.571-98 и методике поверки НКГЖ.408717.231МП)			
а			
в			
с			
W			

П р и м е ч а н и е - При поверках градуировку термометров проводят только при температурах необходимых для расчета значений констант функции отклонения по МТШ-90 его рабочего диапазона температур.

## ПРИЛОЖЕНИЕ А

Основные размеры термометров ПТСВ-4Г-2, ПТСВ-3Г-3, ПТСВ-8-3, ЧЭПТ представлены в таблице А.1.

Таблица А.1

Модификации	Обозначение	Общая длина L, мм	Длина погружаемой части l, мм	Диаметр головки D, мм	Диаметр погружаемой части d, мм	Материал ЧЭПТ
ПТСВ-4Г-2	НКГЖ.408717.231	$430 \pm 5$	$260 \pm 5$	$12 \pm 0,5$	$6 \pm 0,2$	Пл0 0,05
ПТСВ-3Г-3	НКГЖ.408717.231-01	$430 \pm 1$	$260 \pm 1$	$12 \pm 0,5$	$6 \pm 0,2$	Пл0 0,05
ПТСВ-8-3	НКГЖ.408717.232	$595 \pm 5$	$550 \pm 5$	$12 \pm 0,5$	$6 \pm 0,2$	Пл0 0,05
ЧЭПТ	НКГЖ.408712.017	$64 \pm 1$	$54 \pm 1$	-	$4 \pm 0,2$	Пл0 0,05

### Термометр сопротивления платиновый вибропрочный эталонный ПТСВ-8-3

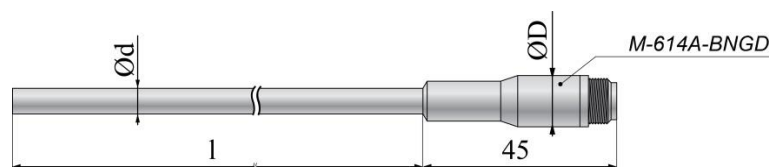


Рисунок А.1

### Термометры сопротивления платиновые вибропрочные эталонные ПТСВ-4Г-2, ПТСВ-3Г-3

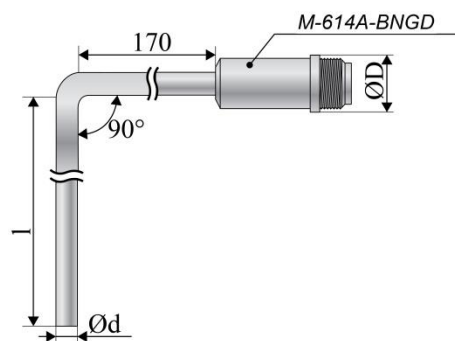
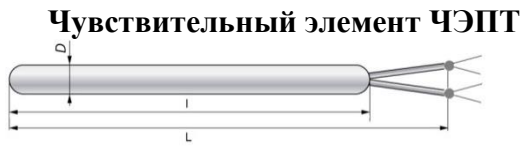


Рисунок А.2

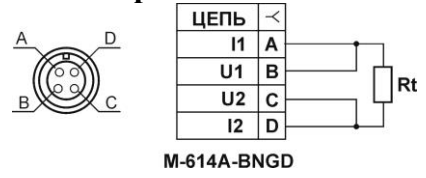


## ПРОДОЛЖЕНИЕ ПРИЛОЖЕНИЯ А



**Рисунок А.3**

## Схема электрическая подключений



**Рисунок А.4**

## ПРИЛОЖЕНИЕ Б

Вычисление температуры по измеренному сопротивлению термометра и его градуировочным характеристикам

Б.1. По измеренному сопротивлению термометра  $R$ , Ом, рассчитывают относительное сопротивление

$$W_t = \frac{R}{R_T} \quad (\text{Б.1})$$

$R_T$  – сопротивление термометра в тройной точке воды, Ом (из свидетельства о поверке).

Б.2. Рассчитывают значение поправки  $\Delta W$  к стандартной функции  $W_{St}$ , используя формулу поправочной функции  $\Delta W = f(W_t - 1)$  и коэффициенты из свидетельства о поверке, соответствующие диапазону измерения.

Б.3. Рассчитывают стандартное относительное сопротивление  $W_{St}$  по формуле:

$$W_{St} = W_t - \Delta W \quad (\text{Б.2})$$

Б.4. Рассчитывают температуру по формулам:

- при температуре от минус 200 °С до 0 °С (при  $W(T) < 1$ ):

$$\frac{T_{90}}{273.16} = B_0 + \sum_{i=1}^{i=15} B_i \cdot \left[ \frac{W_{St}^{\frac{1}{6}-0.65}}{0.35} \right]^i \quad (\text{Б.3})$$

- при температуре выше 0 °С (при  $W(T) \geq 1$ ):

$$T_{90} - 273.15 = D_0 + \sum_{i=1}^{i=9} D_i \cdot \left[ \frac{W_{St}-2.64}{1.64} \right]^i \quad (\text{Б.4})$$

В формулах (Б.3) и (Б.4)  $T_{90}$  – температура в градусах Кельвина.

Коэффициенты  $B$  и  $D$  приведены в таблице Б.1.

Таблица Б.1

$i$	$B$	$D$
0	0.183324722	439.932854
1	0.240975303	472.41802
2	0.209108771	37.684494
3	0.190439972	7.472018
4	0.142648498	2.920828
5	0.077993465	0.005184
6	0.012475611	-0.963864
7	-0.032267127	-0.188732
8	-0.075291522	0.191203
9	-0.05647067	0.049025
10	0.076201285	
11	0.123893204	
12	-0.029201193	
13	-0.091173542	
14	0.001317696	
15	0.026025526	

