

Разделители сред (гигиенические)

Присоединение по стандартам
DIN 11851 и SMS 681 • Тип: WS-...-DIN (-SMS)

Предназначение

Устройство предназначено для применения в пищевой и фармацевтической промышленности, там, где физическая и химическая чистота измеряемой рабочей среды является доминирующим фактором. Указанные разделители сред предотвращают попадание рабочей среды внутрь прибора.

Конструкция

Конструкция разделителя — сварная с внешним расположением разделительного элемента.

Особенности

Заполняются только при помощи вакуумного оборудования.



Стандартное исполнение

Разделительный элемент

Мембрана

Материал: нержавеющая сталь

Корпус

Материал: нержавеющая сталь

Соединение с процессом

По стандартам DIN 11851 или SMS 681

Опционально

Аксессуары ¹⁾

Ответные части, устройства для поверки разделителей

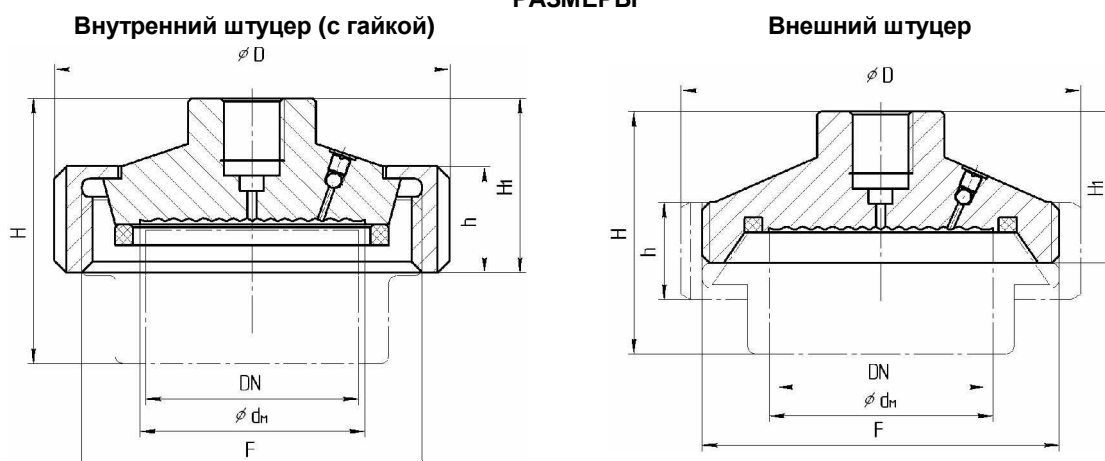
ТЕХНИЧЕСКИЕ ХАРАКТЕРИСТИКИ

Параметр	Величина
Максимальное рабочее давление, кг/см ² (бар)	40
Диапазон рабочих температур, °С	-10...+150
Класс точности комплекта «прибор – разделитель»	В пределах класса точности прибора

¹⁾ Подробнее см. информационные листы «Аксессуары» .

При заказе разделителя сред с измерительным прибором, необходимо придерживаться следующей системы обозначений:	Примеры: ECO-1-(0/10)e-3-3 / g - WS-40-0-DIN; 213.53.063-T(0/6) / g - WS-2"-1-SMS.							
<table border="1"><tr><td>Шифр прибора</td><td>/</td><td>Шифр измерительной жидкости</td><td>-</td><td>Шифр соединения</td><td>-</td><td>Шифр разделителя сред</td></tr></table>	Шифр прибора	/	Шифр измерительной жидкости	-	Шифр соединения	-	Шифр разделителя сред	Подробнее см. Информационный лист «Правила формирования шифра комплектов «Прибор + разделитель сред»
Шифр прибора	/	Шифр измерительной жидкости	-	Шифр соединения	-	Шифр разделителя сред		

РАЗМЕРЫ



Внутренний штуцер									
Номинальный диаметр DN	Макс. раб. давление PN, кг/см ² (бар)	d _M , мм	D, мм	H, мм	H1, мм	h, мм	Резьба F	Масса, кг	Стандарт
25 мм	40	25	63	60	45	21	Rd 52 x 1/6"	0.40	DIN 11851
32 мм	40	32	70	69	45	21	Rd 58 x 1/6"	0.50	
40 мм	40	40	78	55	45	21	Rd 65 x 1/6"	0.75	
50 мм	25	52	92	59	46	22	Rd 78 x 1/6"	0.80	
80 мм	25	72	127	78	53	29	Rd 110 x 1/4"	1.25	
3/2"	40	40	74	51	51	25	Rd 60 x 1/6"	0.75	SMS 681
2"	40	52	84	51	51	26	Rd 70 x 1/6"	0.90	
Внешний штуцер									
40 мм	40	40	78	55	36	21	Rd 65 x 1/6"	0.85	DIN 11851
50 мм	25	52	92	57	36	22	Rd 78 x 1/6"	0.90	
3/2"	40	40	74	61	38	25	Rd 60 x 1/6"	0.90	SMS 681
2"	40	52	84	61	38	26	Rd 70 x 1/6"	1.00	

СИСТЕМА ОБОЗНАЧЕНИЙ ЗАКАЗА

Номинальный диаметр DN, мм	Наружный диаметр резьбы F, мм	Диаметр гайки D, мм	
25	52	63	
32	58	70	
40	65	78	
50	78	92	
80	110	127	
3/2"	60	74	
2"	70	84	
Тип соединения			
0	внутренний штуцер (с гайкой)		
1	внешний штуцер		
Стандарт соединения			
DIN 11851			
SMS 681			
WS-	32	-0	-DIN

Примеры обозначений: **WS- 40-0-DIN,**
WS- 2"-1-SMS

Примечание: для корректного выбора продукции используйте опросный лист