

# МАНОМЕТРЫ ОБЩЕТЕХНИЧЕСКИЕ СЕРИИ 10

| Стандартное исполнение



Тип ТМ (ТВ, ТМВ), серия 10  
Корпус — сталь. Штуцер — латунь



Применяется для измерения давления неагрессивных к медным сплавам жидких и газообразных, не вязких и не кристаллизующихся сред с температурой до 150 °С.

### Область применения:

- Теплоснабжение
- Водоснабжение
- Вентиляция
- Машиностроение

**Диаметр корпуса:**  
40, 50, 63, 100, 150 мм

### Класс точности:

Ø100, 150	1,5
Ø63	1,5 / 2,5
Ø50	2,5
Ø40	2,5

Диапазон показаний	Тип прибора
0...0,1 / 0,16 / 0,25 / 0,4 / 0,6 / 1 / 1,6 / 2,5 / 4 / 6 / 10 / 16 / 25 / 40 / 60 / 100 МПа	ТМ
-0,1...0 МПа	ТВ
-0,1...0,15 / 0,3 / 0,5 / 0,9 / 1,5 / 2,4 МПа	ТМВ

### Рабочие диапазоны:

Постоянная нагрузка:  $\frac{3}{4}$  шкалы

Переменная нагрузка:  $\frac{2}{3}$  шкалы

Кратковременная нагрузка: 110 % шкалы

### Рабочая температура:

Окружающая среда: -60...+60 °С

Измеряемая среда: до +150 °С

### Корпус:

IP40, сталь, цвет черный

### Кольцо:

Сталь, цвет черный

### Чувствительный элемент и трибно-секторный механизм:

Медный сплав

### Циферблат:

Алюминий, шкала черная на белом фоне

### Стекло:

Инструментальное стекло

### Штуцер:

Латунь

### Марка стали:

Корпус, кольцо — сталь 10

### Присоединение:

Радиальное или осевое

### Резьба присоединения:

Ø100, 150	G $\frac{1}{2}$ ; M20x1,5
Ø50, 63	G $\frac{1}{4}$ ; M12x1,5
Ø40	G $\frac{1}{8}$ ; M10x1



Пример обозначения: ТМ – 3 1 0 Т.00 (0–1 МПа) G $\frac{1}{4}$ . 2,5

ТМ – 3 1 0 Т. 00 (0–1 МПа) G $\frac{1}{4}$ . 2,5

«ТМ» — манометр

«3» — диаметр 63 мм

«1» — корпус — сталь

«0» — чувствительный элемент и штуцер — медный сплав

«Т» — расположение штуцера — осевое

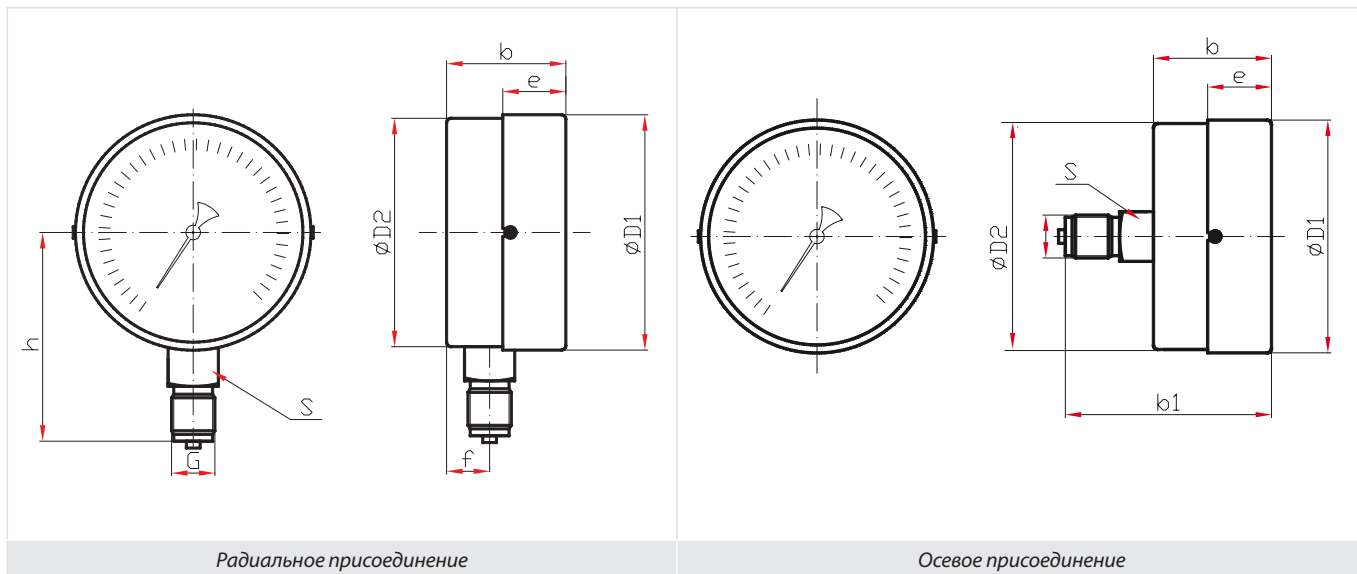
«0–1 МПа» — диапазон показаний

«G $\frac{1}{4}$ » — резьба присоединения

«2,5» — класс точности

# МАНОМЕТРЫ ОБЩЕТЕХНИЧЕСКИЕ СЕРИИ 10

Стандартное исполнение (Ø40, 50, 63, 100, 150 мм)



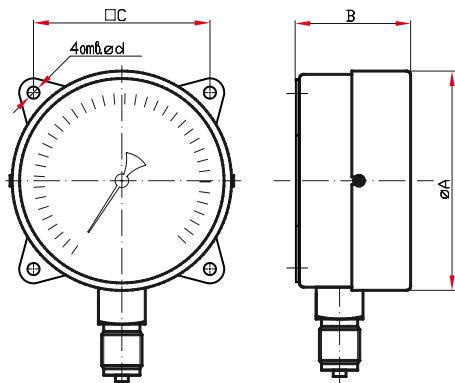
Радиальное присоединение

Осевое присоединение

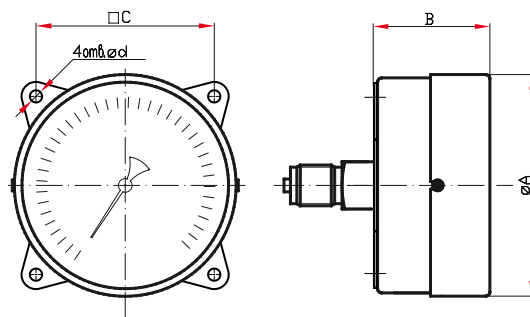
Основные размеры (мм), вес (кг):

Ø	h	S	G	D1	D2	b	e	f	b1	Вес
40	36	12	G $\frac{1}{8}$	M10x1	42	41	25	9	8	0,06
50	46	14	G $\frac{1}{4}$	M12x1,5	53	51	28	10	10	0,09
63	52	14	G $\frac{1}{4}$	M12x1,5	63	62	29	15	12	0,14
100	88	22	G $\frac{1}{2}$	M20x1,5	100	98	36	18	14	0,34
150	110	22	G $\frac{1}{2}$	M20x1,5	152	150	47	19	14	0,75

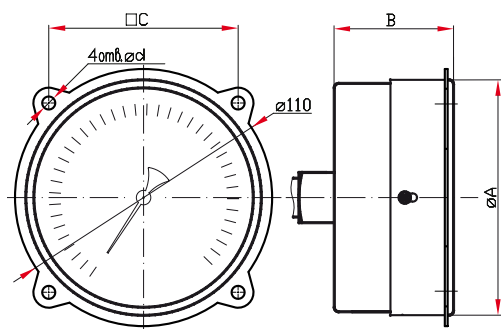
1. Исполнение с задним фланцем и радиальным присоединением (Ø100, 150 мм)



2. Исполнение с задним фланцем и осевым присоединением (Ø100 мм)



3. Исполнение с передним фланцем и осевым присоединением (Ø100 мм)



ØA	Номер исполнения	B	C	Ød
100	1, 2, 3	38	80	5,5
150	1	47	128	7

Примеры обозначения: 1. ТМ-510РКТ.00 (0-1МПа) М20x1,5, 1,5  
 2. ТМ-510ТКТ.00 (0-1МПа) М20x1,5, 1,5  
 3. ТМ-510ТКП.00 (0-1МПа) М20x1,5, 1,5